



**SAMES2**  
SOLUZIONI PER AVVOLGIBILI



## INDICE

### AVVOLGITORI

07

AVVOLGITORI / PLACCHE / CASSETTE / CINTINI

### RULLI

35

RULLI / CALOTTE / PULEGGE / RIDUTTORI E ACCESSORI

### SUPPORTI, CUSCINETTI

43

CUSCINETTI / SUPPORTI TELAIO / SUPPORTI PER BIFORA-COASSIALI

### ACCESSORI SPECIALI

59

ACCESSORI SPECIALI / ACCESSORI PER RULLO E AVVOLGIBILI IN LEGNO

### GANCI, TAPPI

65

GANCI / GUIDACINGHIA / TAPPI ARRESTO / DISPOSITIVI DI SICUREZZA / RULLI DI RINVIO

### TELAI

75

TELAI A SPORGERE E ACCESSORI

### PROFILATI

85

### ARGANI E ACCESSORI

91

### MOLLE DI COMPENSAZIONE

103

### AUTOFRENANTI E ACCESSORI

107

### MOTORI PER AVVOLGIBILI

113

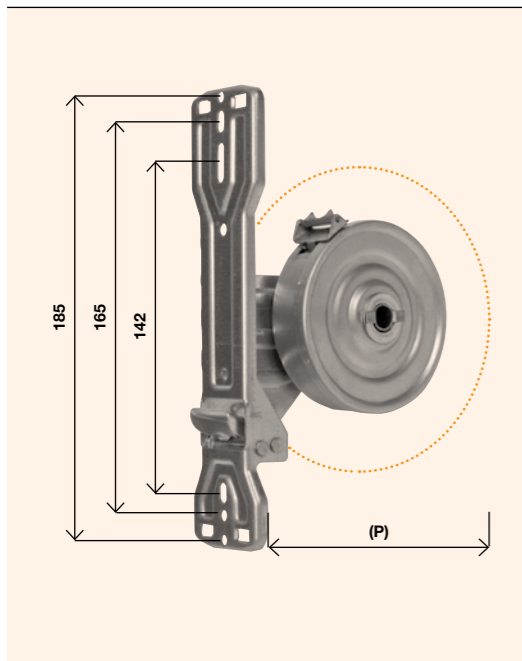
MOTORI PER AVVOLGIBILI / ADATTATORI / SUPPORTI





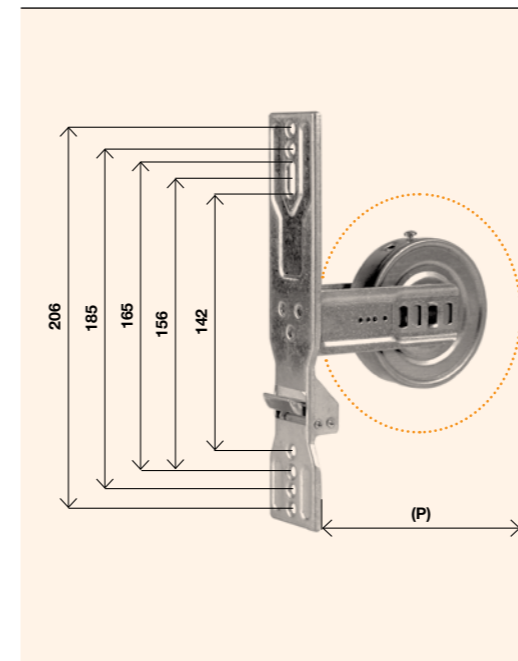
## AVVOLGITORI

## AVVOLGITORI "DELTA"



AVVOLGITORE "DELTA"		
Articolo	Capacità	Ingombro (P)
090.A.04.20	4	152 mm
090.A.06.20	6	152 mm
090.A.08.20	8	165 mm
090.A.10.20	10,5	165 mm

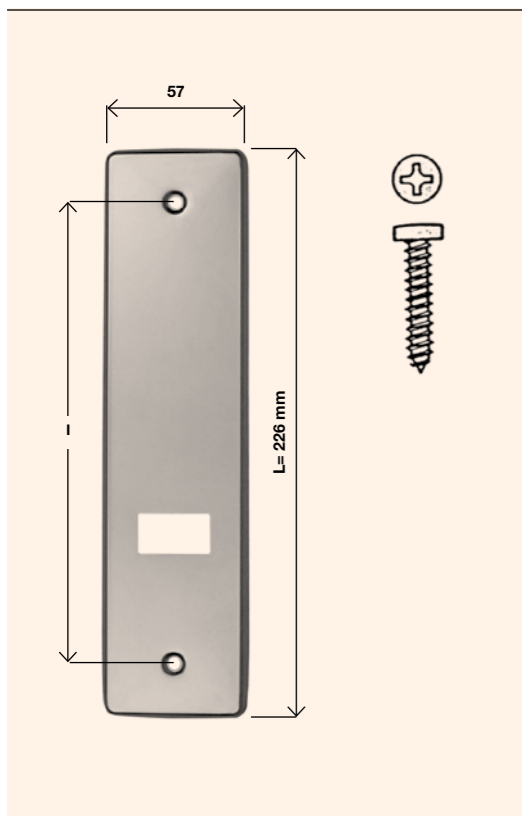
## AVVOLGITORI "PENTA"



AVVOLGITORE "PENTA"			
Articolo	Capacità	Ingombro (P)	Su richiesta ingombro
099.A.04.20	4	143 mm	165
099.A.05.20	5,5	143 mm	
099.A.06.20	6	165 mm	143
099.A.08.20	8	185 mm	/
099.A.11.20	11	185 mm	/
099.A.12.20	12	210 mm	220/240 mm
099.A.10.20	10*	165 mm*	185mm*

\* Minimo ingombro

## PLACCHE



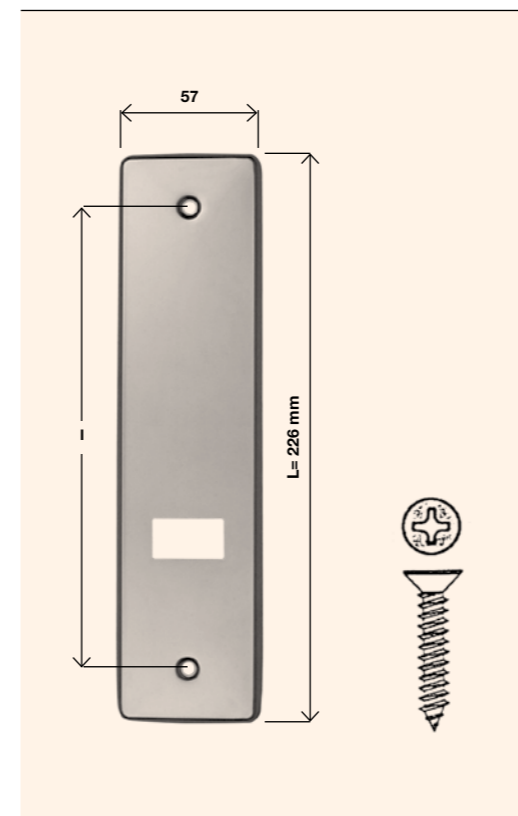
PLACCHE "DELTA" CON FORI PER VITI PIANI		
Articolo	Interasse fori "I"	Lunghezza placca
090.P.P1._	142 mm	226 mm
090.P.P3._	165 mm	
090.P.P4._	185 mm	
090.P.P5._	206 mm	

FINITURA PLACCA	
30	Inox
71	All. anod. argento
77	All. vern. bianco

100.V.S2.20	Vite autofilettante TC 3,9x25 zincata
100.V.S3.20	Vite autofilettante TC 3,9x32 zincata

\* Viti su richiesta

## PLACCHE



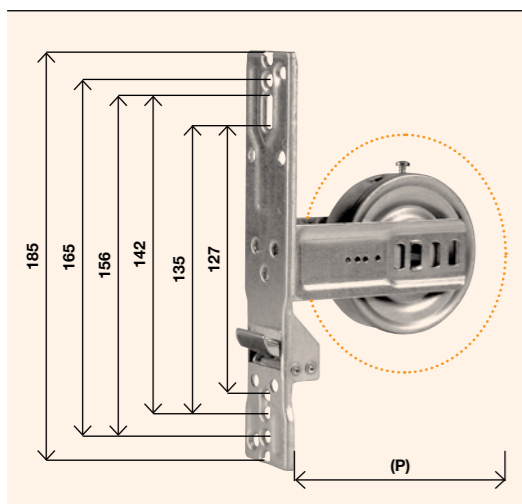
PLACCHE "PENTA" CON FORI PER VITI SVASATI		
Articolo	Interasse fori "I"	Lunghezza placca
099.P.P1._	142 mm	226 mm
099.P.P2._	156 mm	
099.P.P3._	165 mm	
099.P.P4._	185 mm	
099.P.P5._	206 mm	

FINITURA PLACCA	
30	Inox
71	All. anod. argento
77	All. vern. bianco

100.V.25.20	Vite autofilettante TPS 4,2x25 zincata
100.V.32.20	Vite autofilettante TPS 4,2x32 zincata

\* Viti su richiesta

## AVVOLGITORI E PLACCHE "ESA"



AVVOLGITORE "ESA"			
Articolo	Capacità	Fornito	Su richiesta ingombro
098.A.04.20	4	143 mm	165 mm
098.A.05.20	5,5	143 mm	165 mm
098.A.06.20	6	165 mm	143 mm
098.A.08.20	8	185 mm	/
098.A.11.20	11	185 mm	/
098.A.12.20	12	210 mm	220/240 mm
098.A.09.20*	9*	143 mm*	165mm*
098.A.10.20*	10*	165 mm*	185mm*

\* Minimo ingombro

### PLACCHE "ESA" CON FORI PER VITI SVASATI

Articolo	Interasse fori "I"	Lunghezza placca
098.P.P1._	127 mm	198 mm
098.P.P2._	135 mm	
098.P.P3._	142 mm	
098.P.P4._	156 mm	
098.P.P5._	165 mm	
098.P.P6._	185 mm	226 mm

### FINITURA PLACCA

30	Inox
71	All. anod. argento
77	All. vern. bianco

N.b. Le placche per avvolgitori ESA e PENTA non sono intercambiabili

100.V.25.20	Vite autofilettante TPS 4,2x25 zincata
100.V.32.20	Vite autofilettante TPS 4,2x32 zincata

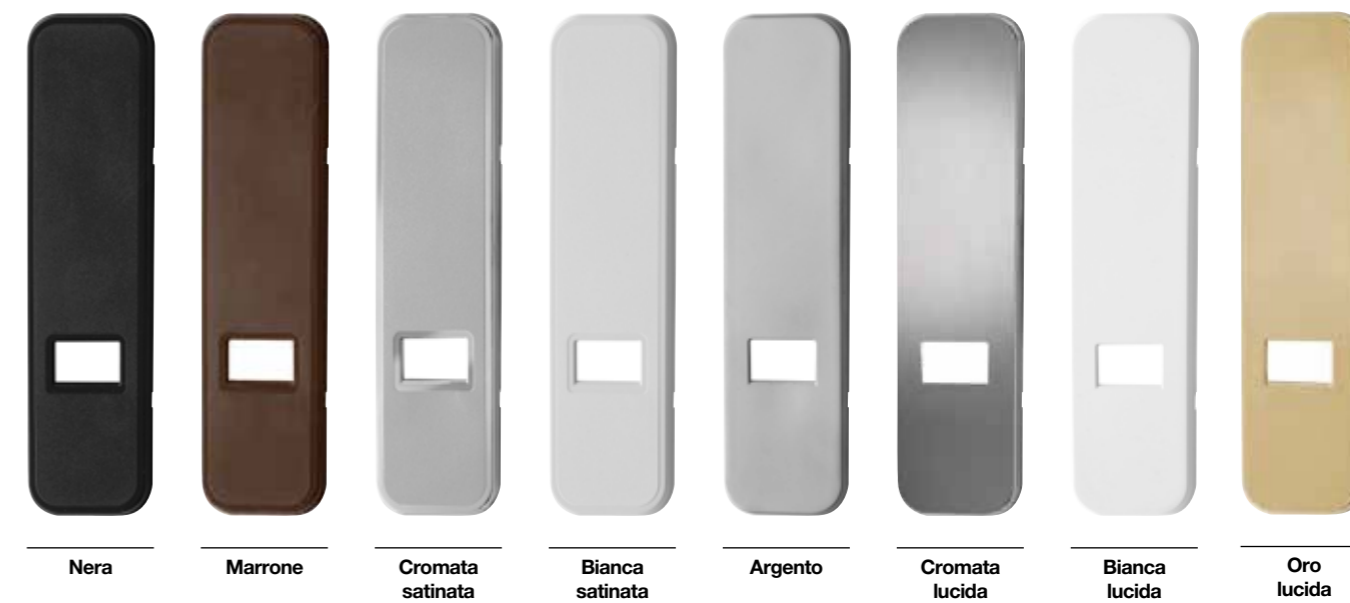
\* Viti su richiesta

### PLACCA PLASTICA "ESA" AD INCASTRO - SENZA VITI

Articolo	Placca	Finitura
098.P.00.93	Placca Satinata Corta L = 197 mm	Bianca
098.P.00.96	Placca Satinata Corta L = 197 mm	Marrone
098.PLL.89	Placca Opaca Lunga L = 216 mm	Argento
098.PLL.91	Placca Lucida Lunga L = 216 mm	Cromo
098.PLL.93	Placca Lucida Lunga L = 216 mm	Bianca
098.PLL.99	Placca Lucida Lunga L = 216 mm	Oro
098.P.L0.90	Placca Satinata Lunga L = 216 mm	Avorio
098.P.L0.91	Placca Satinata Lunga L = 216 mm	Cromo
098.P.L0.93	Placca Satinata Lunga L = 216 mm	Bianca
098.P.L0.95	Placca Satinata Lunga L = 216 mm	Nero

## COLORI E FINITURE PLACCHE

### PLACCHE IN PLASTICA (SOLO PER "ESA")



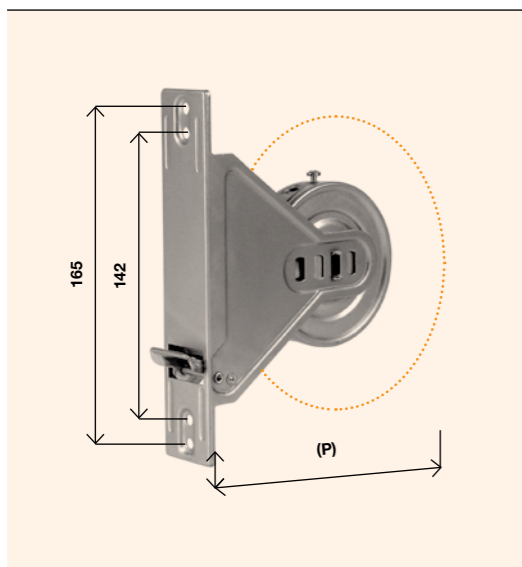
### PLACCHE IN METALLO (SERIE "ESA" E SERIE "ERRE")



## AVVOLGITORI SERIE "ERRE"

## PLACCHE PER AVVOLGITORI SERIE "ERRE"

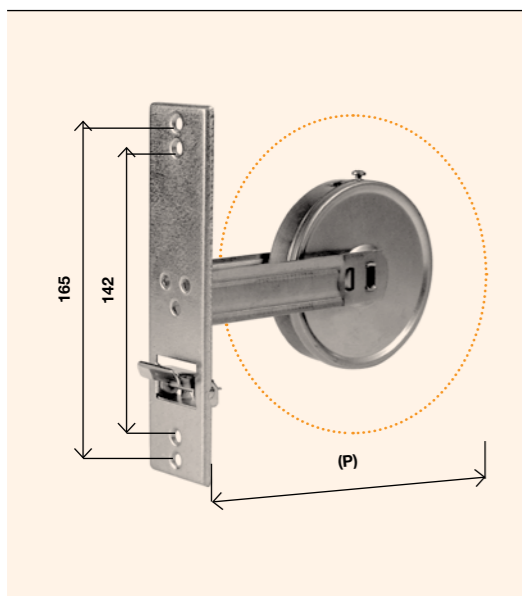
Interasse fori di fissaggio 142/165 mm



AVVOLGITORE I = 142/165 MM

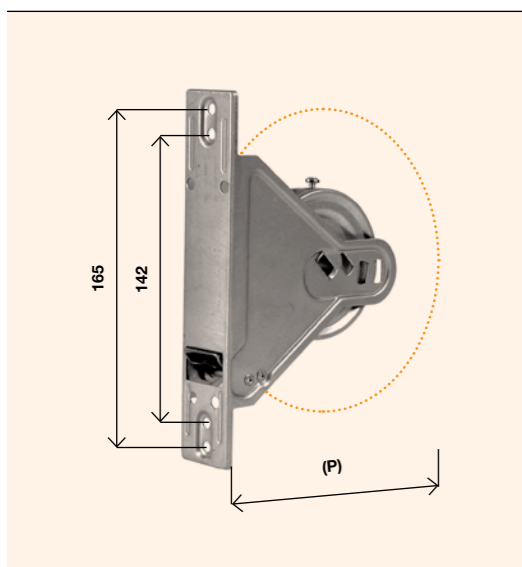
Articolo	Modello	Capacità	Interasse	Ingombro (P)	Cintino (mm)
102.A.04.20	TF	4 mt	142/165 mm	143 mm	
102.A.05.20	TF-S	5 mt	142/165 mm	143 mm	
102.A.06.20	TS	6 mt	142/165 mm	165 mm	
102.A.C5.20 *	TS-C	5 mt	142/165 mm	125 mm	Spessore max 1,5 mm
102.A.C9.20 *	TR-C	9 mt	142/165 mm	143 mm	Spessore max 1,3 mm
102.A.P9.20 *	TR-P	10 mt	142/165 mm	165 mm	Spessore max 1,5 mm
102.A.P1.20	TR-P	10 mt	142/165 mm	185 mm	Spessore max 1,8 mm

\* Avvolgitore minimo ingombro



AVVOLGITORE I = 142/165 MM

Articolo	Modello	Capacità	Interasse	Ingombro (P)	Cintino (mm)
102.A.12.20	TR-M	12 mt	142/165 mm	220 mm	Spessore max 1,8 mm



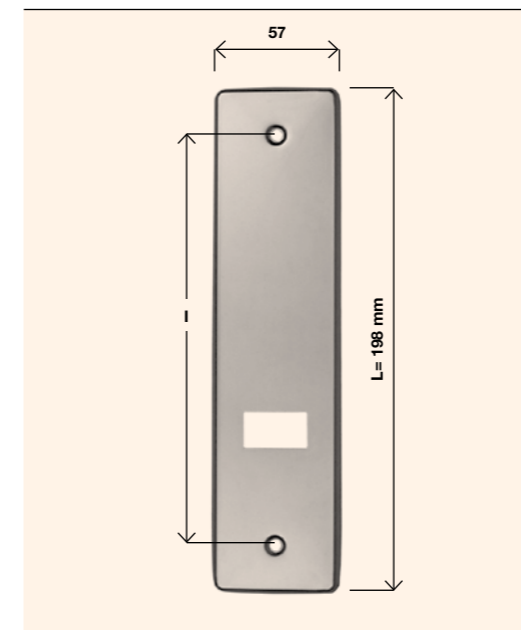
AVVOLGITORI SPECIALI CON BOCCHETTA A FILO "ROSIN"

Articolo	Modello	Capacità	Interasse	Ingombro (P)	Cintino (mm)
102.A.5R.20 **	TS-C	5 mt	142/165 mm	125 mm	Spess. max 1,3 mm
102.A.R5.20 *	TF-S	5 mt	142/165 mm	143 mm	Spess. max 1,7 mm
102.A.R6.20	TS-C	6 mt	142/165 mm	165 mm	Spess. max 1,8 mm
102.A.9R.20 **	TR-C	9 mt	142/165 mm	143 mm	Spess. max 1,3 mm

\* Avvolgitore minimo ingombro

\*\* Minimo ingombro con bocchetta a filo

N.b.: gli avvolgitori speciali "ROSIN" sono compatibili con le placche plastica ESA ad incastro

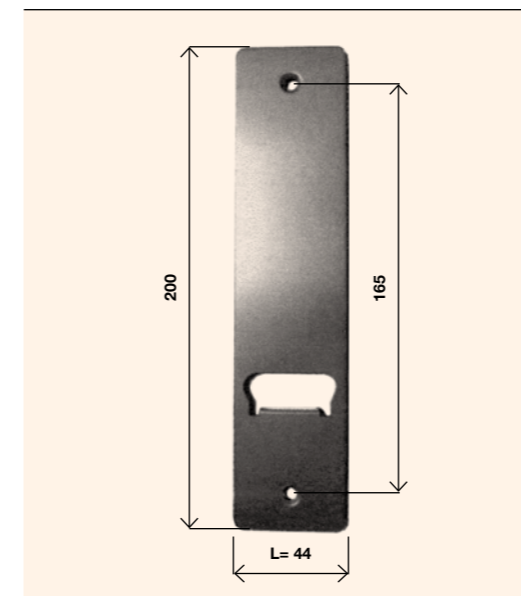


PLACCA L = 57 mm

Articolo	Interasse	Finitura
098.P.P3.30	I = 142 mm	Inox
098.P.P3.71	I = 142 mm	All. anodizzato argento
098.P.P3.77	I = 142 mm	All. verniciato bianco
098.P.P5.30	I = 165 mm	Inox
098.P.P5.71	I = 165 mm	All. anodizzato argento
098.P.P5.77	I = 165 mm	All. verniciato bianco

100.V.25.20	Vite autofilettante TPS 4,2x25 zincata
100.V.32.20	Vite autofilettante TPS 4,2x32 zincata

\* Viti su richiesta

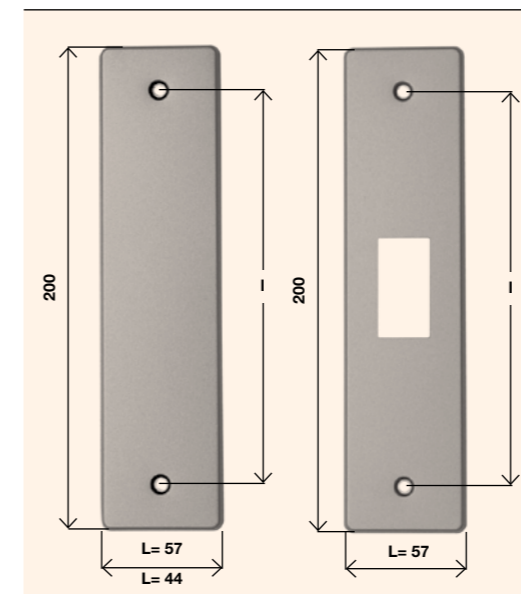


PLACCA STRETTA L = 44 mm

Articolo	Interasse	Finitura
102.P.ST.30	I = 165 mm	Inox
102.P.ST.71	I = 165 mm	All. anodizzato argento
102.P.ST.74	I = 165 mm	All. verniciato bronzo
102.P.ST.77	I = 165 mm	All. verniciato bianco
102.P.ST.79	I = 165 mm	All. verniciato oro

100.V.25.20	Vite autofilettante TPS 4,2x25 zincata
100.V.32.20	Vite autofilettante TPS 4,2x32 zincata

\* Viti su richiesta



PLACCA

102.P.C4_	Placca cieca I=142 mm/L=57 mm
102.P.CE_	Placca cieca I=165 mm/L=57 mm
102.P.CS_	Placca cieca I=165 mm/L=44 mm
102.P.M4_	Placca asola pulsantiera I = 142 mm L = 57 mm.
102.P.M6_	Placca asola pulsantiera I = 165 mm L = 57 mm.

Finitura

30	Inox
71	All. anodizzato argento
77	All. verniciato bianco

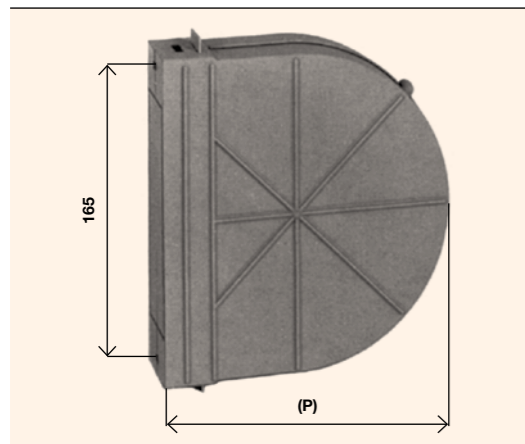
100.V.25.20	Vite autofilettante TPS 4,2x25 zincata
100.V.32.20	Vite autofilettante TPS 4,2x32 zincata

\* Viti su richiesta



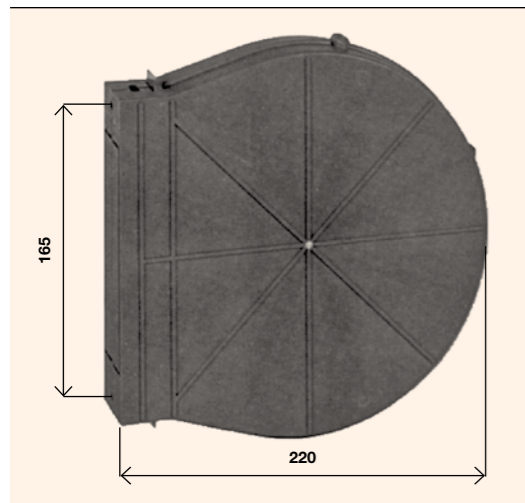
## CASSETTE PLASTICA SERIE "DELTA" "PENTA" - "ESA" - "ERRE"

Interasse fori di fissaggio  
142-165 mm



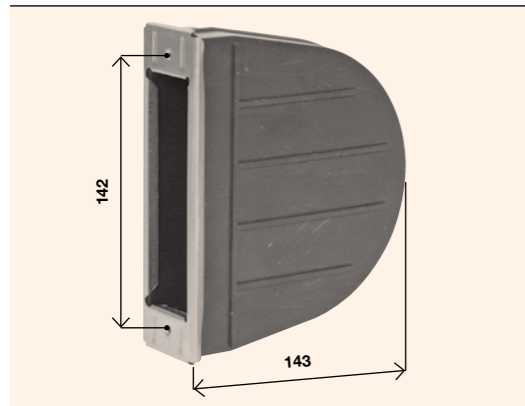
102.C.06.10

CASSETTA PLASTICA P-TS mt 6/165  
Ingombro (P) 165 mm



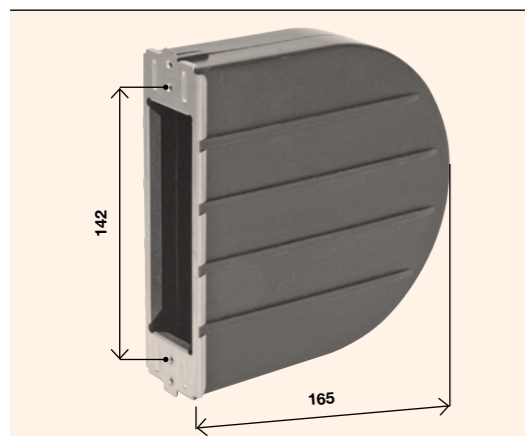
102.C.0R.10

CASSETTA PLASTICA P-TR mt 12/165  
Ingombro 220 mm



102.C.S4.10

CASSETTA PLASTICA P-TF mt 4-5/142  
Ingombro 143 mm

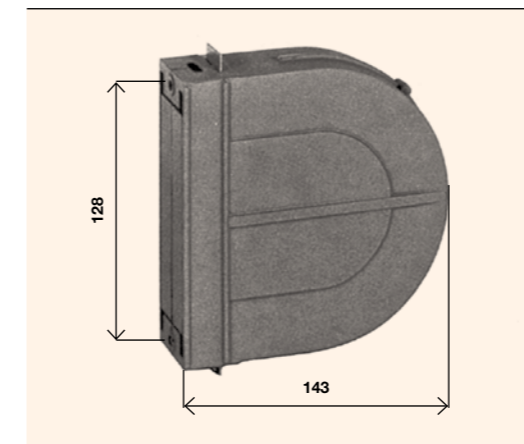


102.C.S6.10

CASSETTA PLASTICA P-TS mt 6/142  
Ingombro 165 mm

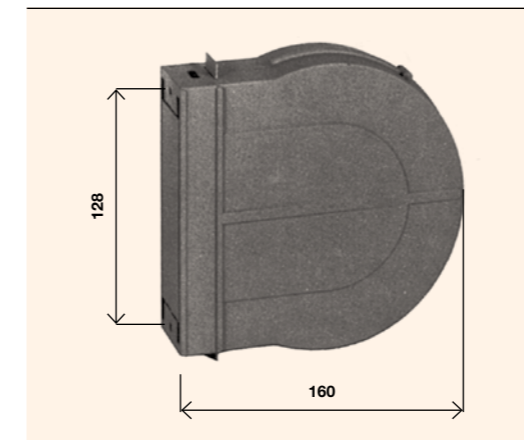
## CASSETTE PLASTICA SERIE "MIGNON"

Interasse fori di fissaggio  
128 mm



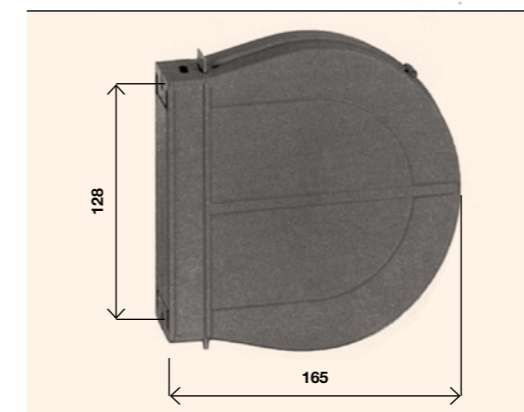
101.C.04.10

CASSETTA PLASTICA P-TF mt 4-5/128  
Ingombro 143 mm



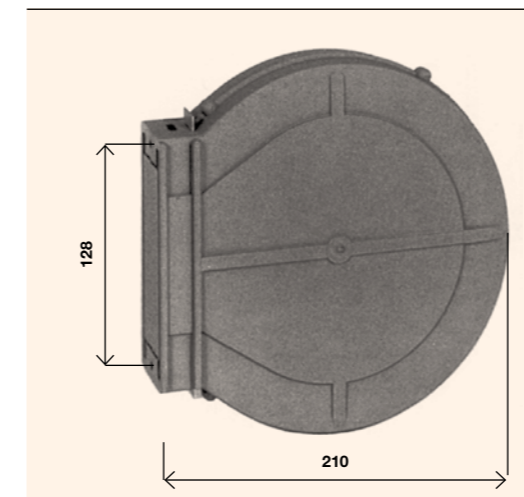
101.C.05.10

CASSETTA PLASTICA P-TFS mt 5/128  
Ingombro 160 mm



101.C.06.10

CASSETTA PLASTICA P-TS mt 6/128  
Ingombro 165 mm

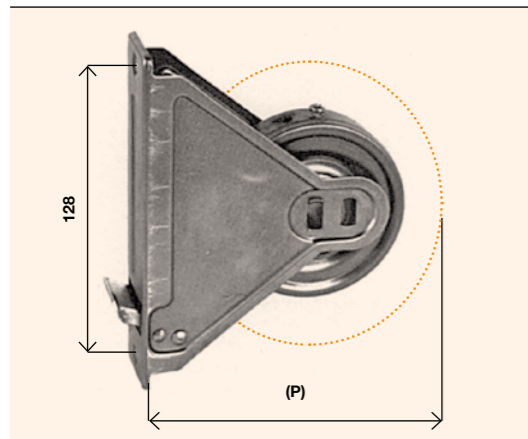


101.C.0R.10

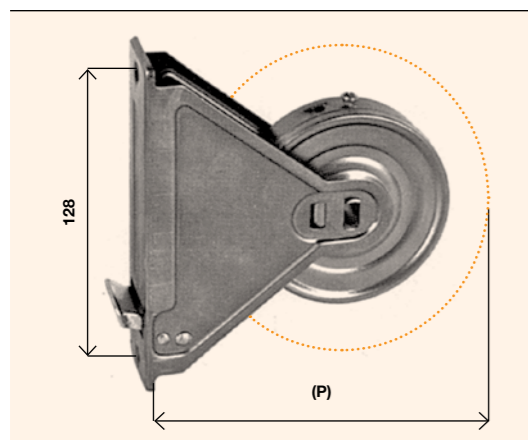
CASSETTA PLASTICA P-TR mt 12/128  
Ingombro 210 mm

## AVVOLGITORI E PLACCHE SERIE "MIGNON"

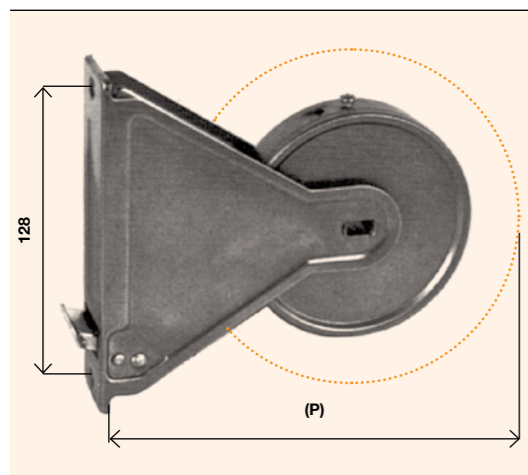
Interasse fori di fissaggio  
128 mm



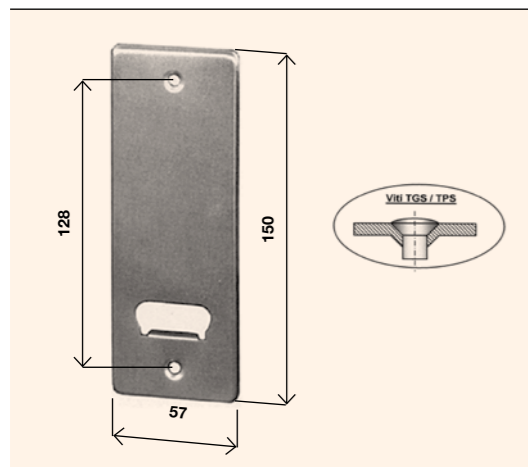
AVVOLGITORE I = 128 MM					
Articolo	Modello	Capacità	Interasse	Ingombro (P)	Cintino (mm)
101.A.04.20	TF	4 mt	128 mm	143 mm	
101.A.P5.20	TF-P	5 mt	128 mm	143 mm	Spessore max 1,7 mm



AVVOLGITORE I = 128 MM					
Articolo	Modello	Capacità	Interasse	Ingombro (P)	Cintino (mm)
101.A.05.20	TF	5 mt	128 mm	165 mm	
101.A.06.20	TS	6 mt	128 mm	165 mm	
101.A.P9.20	TR-P	10 mt	128 mm	165 mm	Spessore max 1,5 mm



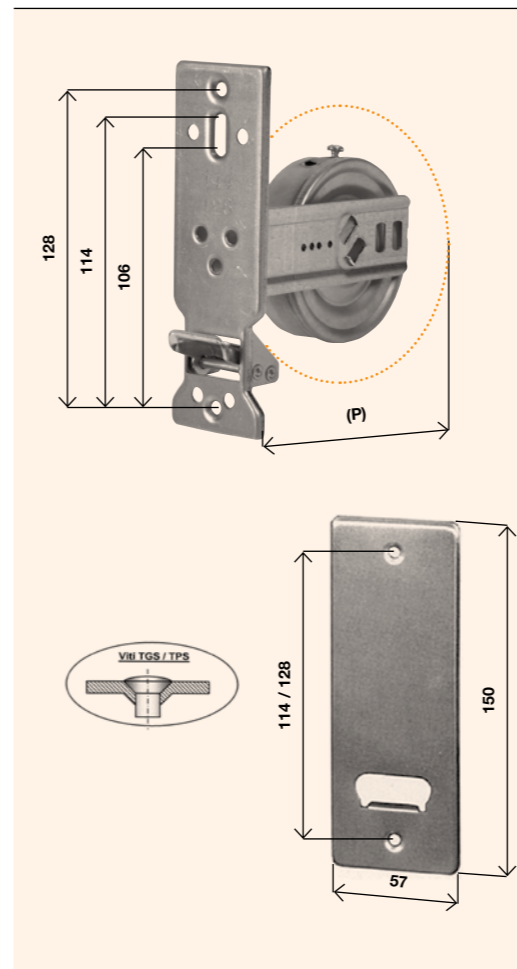
AVVOLGITORE I = 128 MM					
Articolo	Modello	Capacità	Interasse	Ingombro (P)	Cintino (mm)
101.A.12.20	TR-M	12 mt	128 mm	210 mm	Spessore max 1,8 mm



PLACCA I = 128 mm	
101.P.00.30	Inox
101.P.00.71	All. anodizzato argento
101.P.00.77	All. verniciato bianco
101.P.00.93	Plastica satinata bianca
100.V.25.20	Vite autofilettante TPS 4,2x25 zincata
100.V.32.20	Vite autofilettante TPS 4,2x32 zincata

\* Viti su richiesta

## AVVOLGITORI SERIE "STAR-FOX"

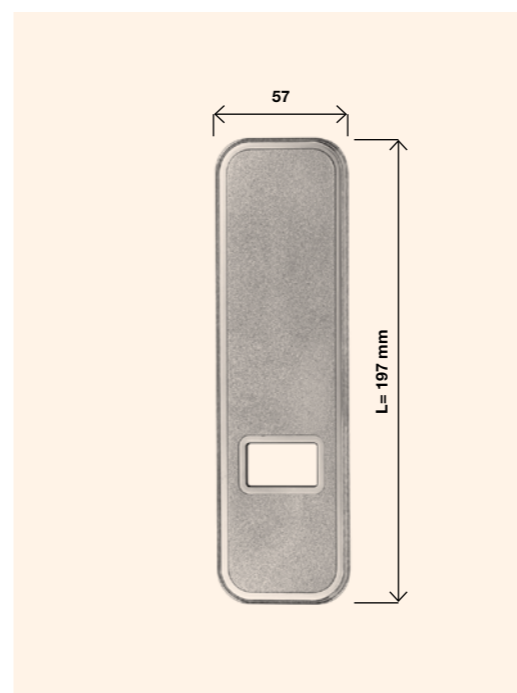


AVVOLGITORE "STAR FOX"				
Articolo	Capacità	Interasse	Ingombro (P)	Cintino
103.A.4S.20	4 mt	114-128 mm	135 mm	
103.A.4S.GA	4 mt	114-128 mm	135 mm	Con cintino 22X1,7 avvolto
103.A.5S.20	5,5 mt	114-128 mm	135 mm	
103.A.8S.20	9 mt	114 mm	135 mm	
103.A.A4.20	4 mt	128 mm	143 mm	
103.A.A5.20	5,5 mt	128 mm	143 mm	
103.A.A6.20	6 mt	114-128 mm	165 mm	
103.A.A8.20	8 mt	128 mm	185 mm	
103.A.A9.20	10 mt	128 mm	165 mm	
103.A.AR.20	12 mt	128 mm	210 mm	

PLACCA "STAR FOX"		
Articolo	Interasse	Finitura
103.P.01.30	I = 114 mm	Inox
103.P.01.71	I = 114 mm	All. anodizzato argento
103.P.01.77	I = 114 mm	All. verniciato bianco
101.P.00.30	I = 128 mm	Inox
101.P.00.71	I = 128 mm	All. anodizzato argento
101.P.00.77	I = 128 mm	All. verniciato bianco

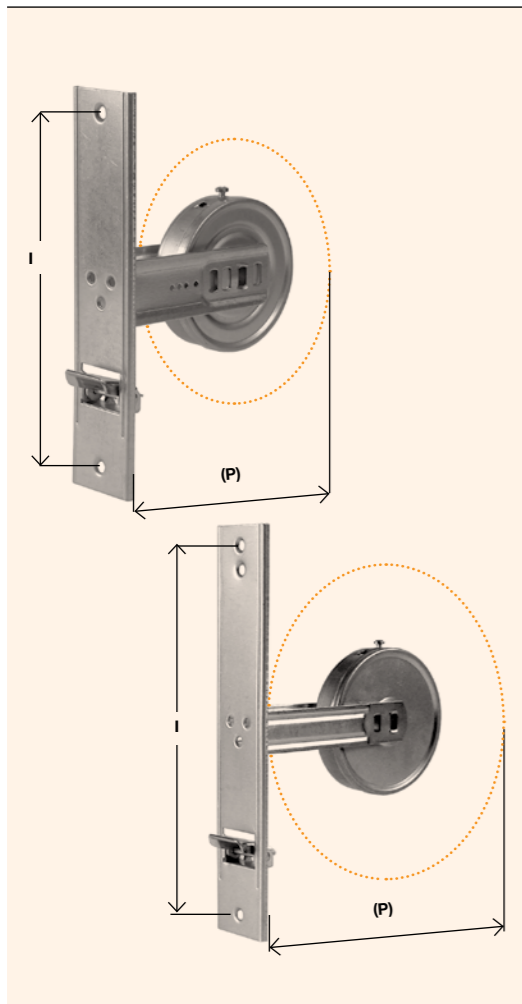
100.V.25.20	Vite autofilettante TPS 4,2x25 zincata
100.V.32.20	Vite autofilettante TPS 4,2x32 zincata

\* Viti su richiesta



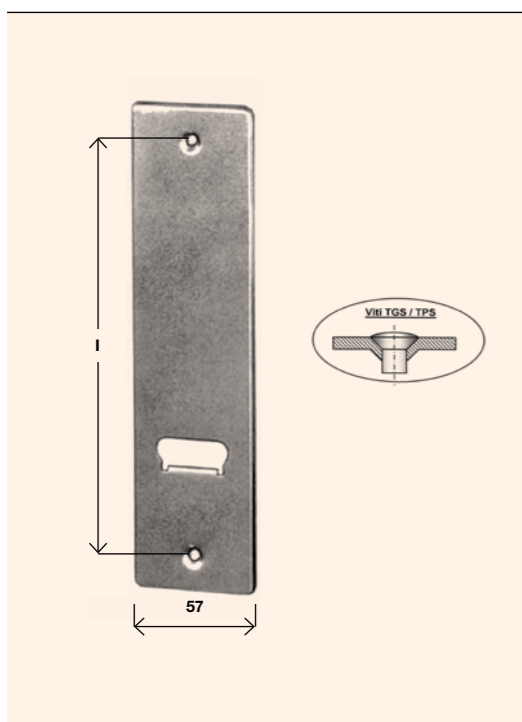
PLACCA PLASTICA "ESA" AD INCASTRO - SENZA VITI		
Articolo	Descrizione	Finitura
098.P.00.93	Placca Satinata Corta L = 197 mm	Bianca
098.P.00.96	Placca Satinata Corta L = 197 mm	Marrone

## AVVOLGITORI SERIE "ESSE" - PER SOSTITUZIONI



AVVOLGITORE	INTERASSE	INGOMBRO (P)
103.A.B4.20	Tradiz. mt 4	155 mm
103.A.B6.20	Tradiz. mt 6	155 mm
103.A.BR.20	Tradiz. mt 12	200 mm
103.A.C4.20	Tradiz. mt 4	142-165 mm
103.A.C6.20	Tradiz. mt 6	142-165 mm
103.A.C8.20	Tradiz. mt 8	146-165 mm
*103.A.C9.20	Tradiz. mt 10	142-165 mm
103.A.D4.20	Tradiz. mt 4	187 mm
103.A.D6.20	Tradiz. mt 6	187 mm
103.A.D8.20	Tradiz. mt 8	187 mm
*103.A.D9.20	Tradiz. mt 10	187 mm
103.A.DR.20	Tradiz. mt 12	187 mm
103.A.E6.20	Tradiz. mt 6	205 mm
103.A.E8.20	Tradiz. mt 8	205 mm
*103.A.E9.20	Tradiz. mt 10	205 mm
103.A.ER.20	Tradiz. mt 12	205 mm
* Avvolgitori a minimo ingombro		
103.A.F8.20	Tradiz. mt 8	215-230 mm
103.A.F9.20	Tradiz. mt 10	215-230 mm
103.A.FR.20	Tradiz. mt 12	215-230 mm
103.A.G8.20	Tradiz. mt 8	260 mm
103.A.GR.20	Tradiz. mt 12	260 mm
102.A.12.20	TR-M mt 12	142-165 mm
* Viti su richiesta		
100.V.25.20	Vite autofilettante TPS 4,2x25 zincata	
100.V.32.20	Vite autofilettante TPS 4,2x32 zincata	
* Viti su richiesta		

## PLACCHE PER AVVOLGITORI SERIE "ESSE" - PER SOSTITUZIONI



PLACCA L = 57 mm		30	71	77
Articolo		Inox	All. Argento	All.vern.bianco
098.P.P3._	I = 142 mm	•	•	•
098.P.P5._	I = 165 mm	•	•	•
103.P.15._	I = 155 mm	•	n.d.	n.d.
103.P.19._	I = 187 mm	•	•	•
103.P.21._	I = 205 mm	•	•	•
103.P.22._	I = 215 mm	•	•	•
103.P.23._	I = 230 mm	•	•	•
103.P.26._	I = 260 mm	•	•	•
* = Disponibile		n.d. = non disponibile		
100.V.25.20	Vite autofilettante TPS 4,2x25 zincata			
100.V.32.20	Vite autofilettante TPS 4,2x32 zincata			
* Viti su richiesta				

### PLACCA TRADIZION. CIECA L = 57 mm

103.P.CE._	Placca I = 185 mm
103.P.CF._	Placca I = 205 mm
103.P.CG._	Placca I = 215 mm
103.P.CH._	Placca I = 230 mm
103.P.CI._	Placca I = 260 mm

### FINITURA PLACCHE

30	Inox
71	All. anodizzato argento
77	All. verniciato bianco

100.V.25.20	Vite autofilettante TPS 4,2x25 zincata
100.V.32.20	Vite autofilettante TPS 4,2x32 zincata

\* Viti su richiesta



### PLACCA ASOLA PULSANTIERA L = 57 mm

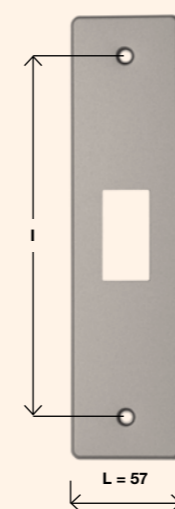
103.P.ME._	Placca I = 185 mm
103.P.MF._	Placca I = 205 mm
103.P.MG._	Placca I = 215 mm
103.P.MH._	Placca I = 230 mm
103.P.MI._	Placca I = 260 mm

### FINITURA PLACCHE

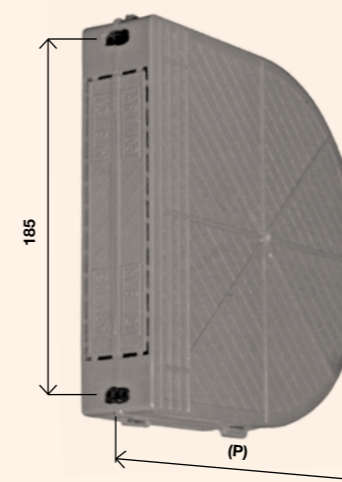
30	Inox
71	All. anodizzato argento
77	All. verniciato bianco

100.V.25.20	Vite autofilettante TPS 4,2x25 zincata
100.V.32.20	Vite autofilettante TPS 4,2x32 zincata

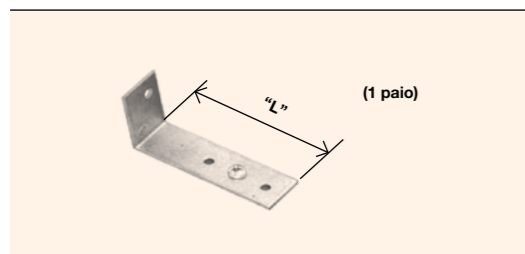
\* Viti su richiesta



103.C.08.90 Casseta plastica S mt 8-10/185  
Ingombro 200 mm

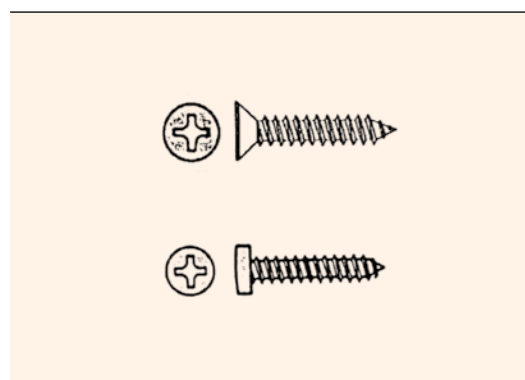


## SQUADRETTE DISTANZIATRICI PER CASSETTE-AVVOLGITORI



SQUADRETTE DISTANZIATRICI SFUSE (PAIA)	
100.S.0C.20	"L" = 44 mm
100.S.00.20	"L" = 64 mm
100.S.0L.20	"L" = 98 mm

## VITI AUTOFILETTANTI PER AVVOLGITORI E CASSETTE

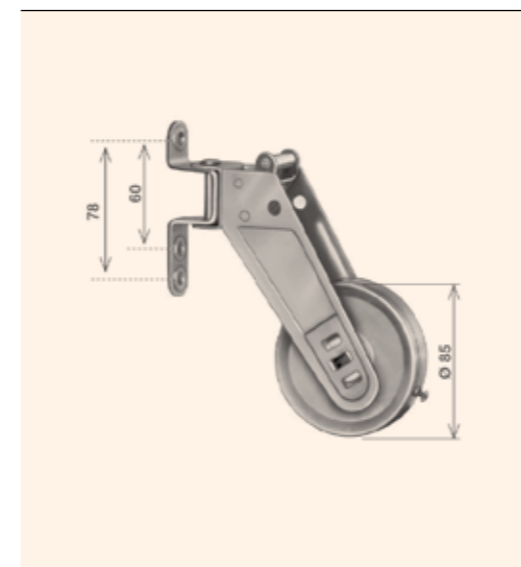


Tipo e misura	Zincato	Zincato nero
TPS 4,2 X 25	100.V.25.20	-
TPS 4,2 X 32	100.V.32.20	-
TC 3,9 X 9,5	100.V.09.20	-
TC 3,9 X 13	100.V.13.20	-
TC 3,9 X 25	100.V.S2.20	100.V.S2.28
TC 3,9 X 32	100.V.S3.20	100.V.S3.28
TC 3,9 X 38	100.V.S4.20	100.V.S4.28

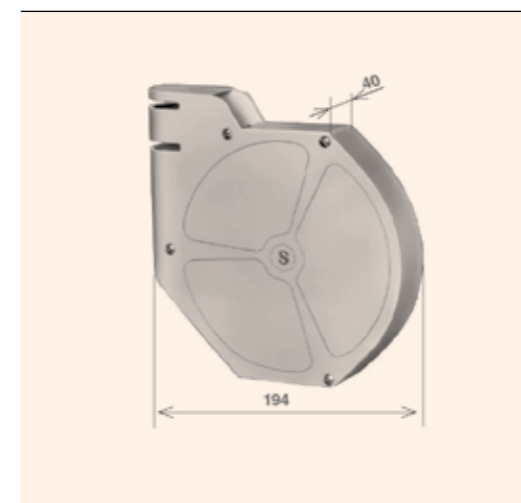
## AVVOLGITORI ESTERNI



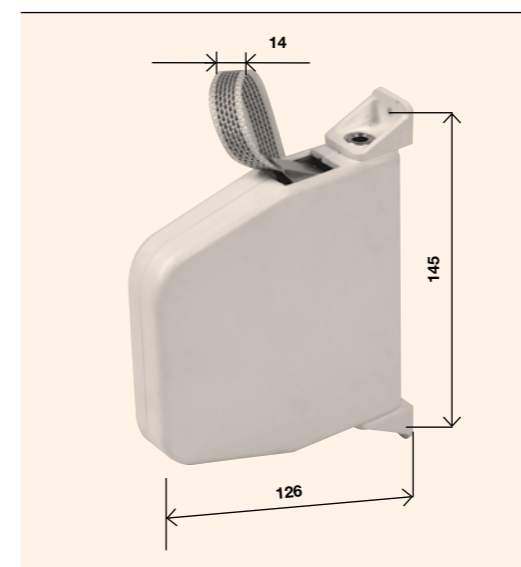
KIT AVVOLGITORE ORIENTABILE A BANDIERA	
104.A.5K.20	Avvolgitore con cassetta bianca "compact"



AVVOLGITORE ORIENTABILE	
104.A.06.33	Avvolgitore orientabile mt. 6
104.A.08.33	Avvolgitore orientabile mt. 8
104.A.09.33	Avvolgitore orientabile mt. 9

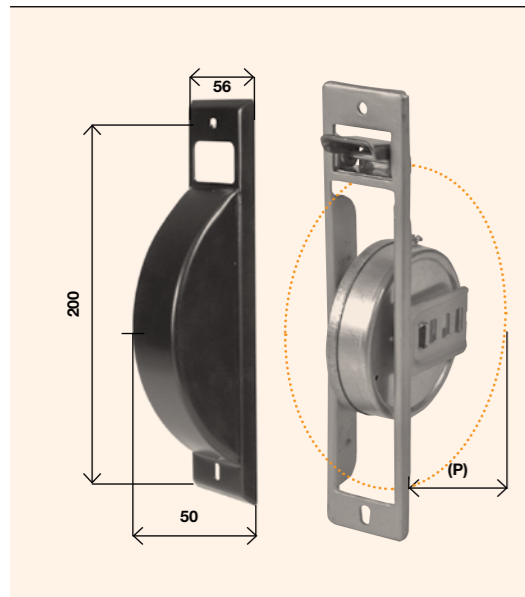


CASSETTA ORIENTABILE	
104.C.06.91	Cassetta orientabile mt. 6 bianca



KIT AVVOLGITORE "MINI", CASSETTA E CINTINO		
	Cassetta	Cintino (mt 5 da mm 14X1,2)
250.K.ES.93	Bianca	Grigio
250.K.ES.94	Marrone	Marrone

## AVVOLGITORI A SEMINCASSO



### AVVOLGITORE A SEMINCASSO

Articolo	Capacità	Interasse	Ingombro (P)
106.A.05.20	5 m	200 mm	96 mm
106.A.10.20	10 m	200 mm	96 mm

### PLACCA PER AVVOLGITORE A SEMINCASSO

106.P.00.33	I = 200 mm	Ferro cromata
-------------	------------	---------------

### AVVOLGITORE A SEMINCASSO PER SOSTITUZIONE "SC" mt. 5,5/165

AVVOLGITORE 5,5 m	INTERASSE	INGOMBRO (P)
107.A.05.SC	165 mm	100 mm

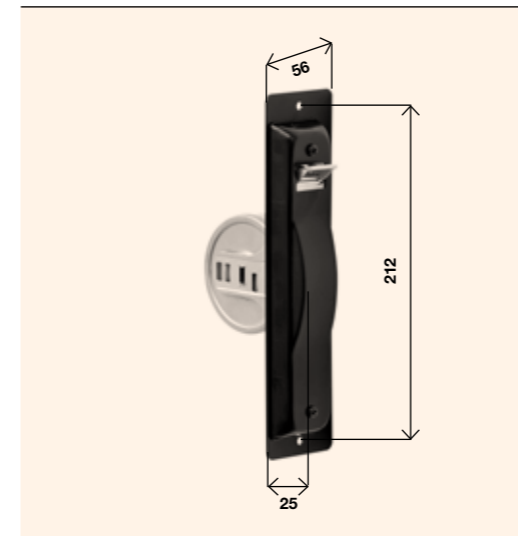
Usare cintino di spessore 1,5



### PLACCA PER AVVOLGITORE "SC" mt. 5,5

107.P.05.78	Destra	Alluminio vernic. nero	"I"=165mm
107.P.S5.78	Sinistra	Alluminio vernic. nero	"I"=165mm
107.P.05.71	Destra	Alluminio anod. argento	"I"=165mm
107.P.S5.71	Sinistra	Alluminio anod. argento	"I"=165mm

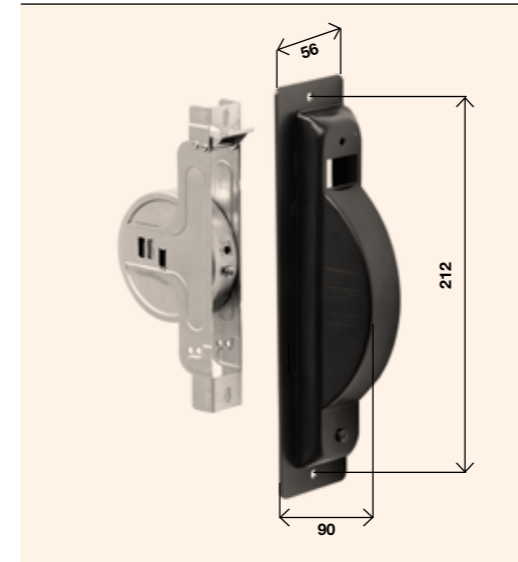
Sporgenza 16 mm



### 106.K.SM.00 KIT SOSTITUZIONE AVV. SYNTESY MT. 6 - I = 212 COMPOSTO DA:

108.A.I5.20	Avvol. Seminc. "Jolly-S" mt5/165 P=105 mm
108.P.00.78	Placca "Jolly-S" m/m 40 all.ver.nera
106.P.AD.78	Placca adattatrice nera per Syntesy I=212
100.V.S2.28	Vite autofilettante TC 3,9x25 nera

\* cintino consigliato mm 20x1,3 oppure mm 20x1,5

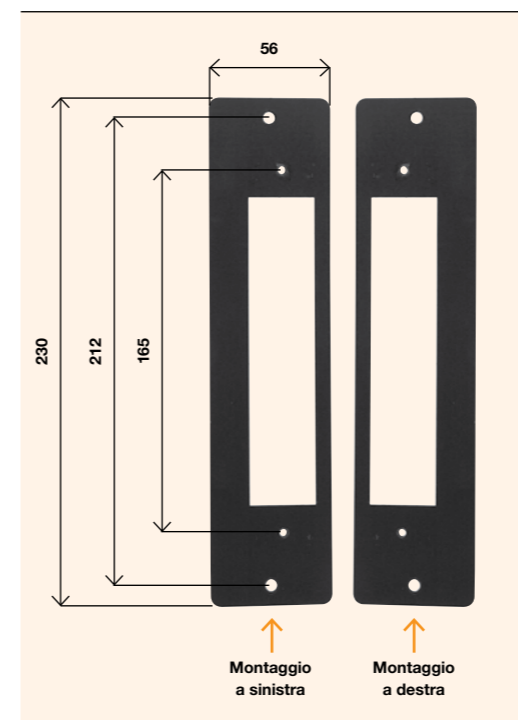


### 106.K.SY.00 KIT SOSTITUZIONE AVV. SYNTESY MT. 11 - I = 212 COMPOSTO DA:

110.A.C1.20	Avvolg. Seminc. "Jolly-R" mt9/165 P=105 mm
110.P.00.78	Placca "Jolly-R" m/m 40 all.ver.nera
106.P.AD.78	Placca adattatrice nera per Syntesy I=212
100.V.S2.28	Vite autofilettante TC 3,9x25 nera

\* cintino consigliato mm 20x1,3

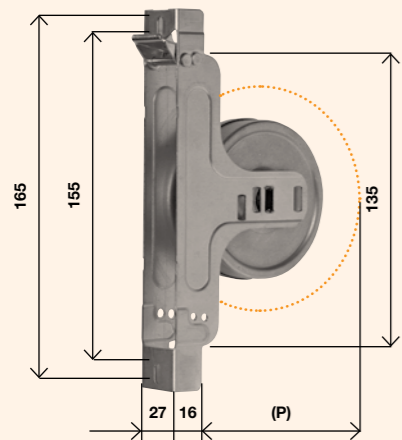
## PLACCHE ADATTATRICI



### PLACCA ADATTATRICE VERNICIATA NERA PER SOSTITUZIONE DI AVVOLGITORI SYNTESY I = 212

106.P.AD.78	Da utilizzare in abbinamento ad avvolgitori e placche serie "jolly" da mt.5 a mt.9
-------------	--

## AVVOLGITORI A SEMINCASSO SERIE "JOLLY - S"

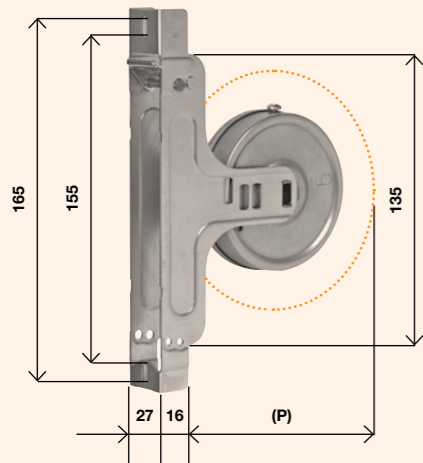


AVVOLGITORE A SEMINCASSO "JOLLY-S"

Articolo	Capacità	Interasse	Ingombro (P)	Cintino (20 mm.)
108.A.05.20	5 mt	165 mm	95 mm	Spessore max 1,5
108A.S5.20	5 mt	165 mm	85 mm	Spessore max 1,3

AVVOLGITORE A SEMINCASSO "JOLLY-S"

Articolo	Capacità	Interasse	Ingombro (P)	Cintino (20 mm.)
108.A.09.20	9 mt	165 mm	125 mm	Spessore max 1,3



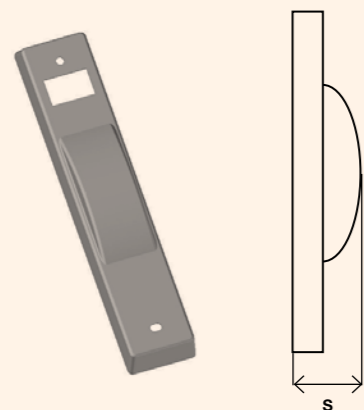
PLACCA "JOLLY - S" - L = 40 mm - l = 165 mm

108.P.00.71	All. anodizzato argento
108.P.00.72	All. anodizzato bronzo
108.P.00.77	All. verniciato bianco
108.P.00.78	All. verniciato nero
108.P.00.79	All. anodizzato oro

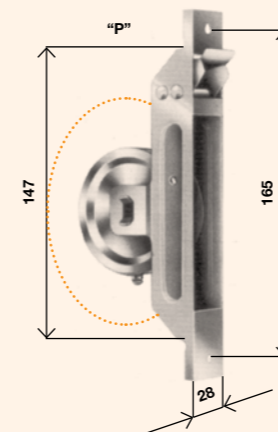
Sporgenza (S) = 25 mm

100.V.S2.20	Vite autofilettante TC 3,9x25 zincata
100.V.S3.20	Vite autofilettante TC 3,9x32 zincata

\* Viti su richiesta



## "MINI"AVVOLGITORI A SEMINCASSO SERIE "S"



AVVOLGITORE A SEMINCASSO "JOLLY-S"

Articolo	Capacità	Interasse	Ingombro (P)	Cintino (20 mm.)
108.A.05.20S	5 mt	165 mm	95 mm	Spessore max 1,5
108A.S5.20S	5 mt	165 mm	85 mm	Spessore max 1,3
108.A.09.20S	9 mt	165 mm	125 mm	Spessore max 1,3

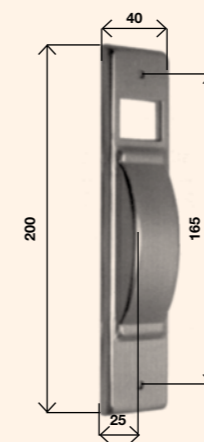
MINIPLACCA "S" L = 40 mm - l = 165 mm

108.P.00.71.S	All. anodizzato argento
108.P.00.72.S	All. anodizzato bronzo
108.P.00.77.S	All. verniciato bianco
108.P.00.78.S	All. verniciato nero

Sporgenza (S) = 25 mm

100.V.S2.20	Vite autofilettante TC 3,9x25 zincata
100.V.S2.28	Vite autofilettante TC 3,9x25 nera
100.V.S3.20	Vite autofilettante TC 3,9x32 zincata
100.V.S3.28	Vite autofilettante TC 3,9x32 nera

\* Viti su richiesta



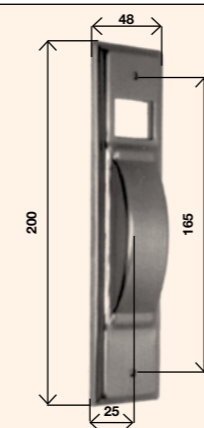
MINIPLACCA "S" LARGA L = 48 mm - l = 165 mm

108.P.L0.71.S	All. anodizzato argento
108.P.L0.72.S	All. anodizzato bronzo
108.P.L0.77.S	All. verniciato bianco
108.P.L0.78.S	All. verniciato nero
108.P.L0.79.S	All. oxidato oro

Sporgenza (S) = 25 mm

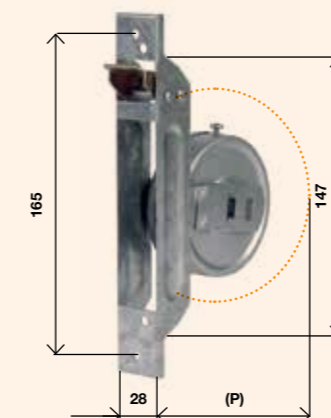
100.V.S2.20	Vite autofilettante TC 3,9x25 zincata
100.V.S2.28	Vite autofilettante TC 3,9x25 nera
100.V.S3.20	Vite autofilettante TC 3,9x32 zincata
100.V.S3.28	Vite autofilettante TC 3,9x32 nera

\* Viti su richiesta

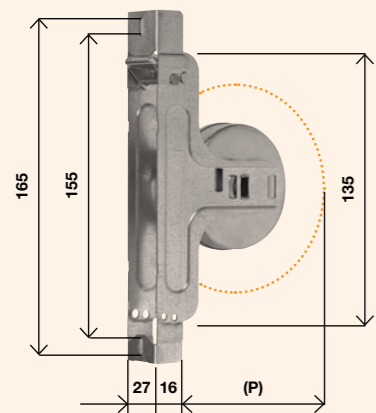


MINIAVOLGITORE A SEMINCASSO "S"

Articolo	Capacità	Interasse	Ingombro (P)	Cintino (20 mm.)
108.A.09.20S	9 mt	165 mm	125 mm	Spessore max 1,3



## AVVOLGITORI SEMINCASSO SERIE "JOLLY- P"

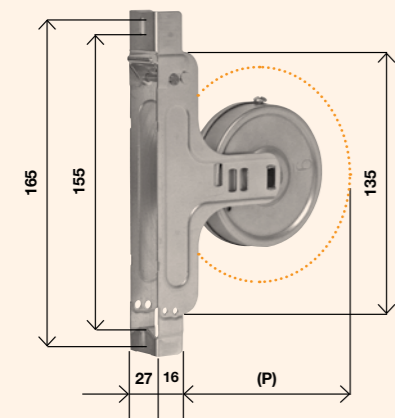


AVVOLGITORE A SEMINCASSO "JOLLY-P"

Articolo	Capacità	Interasse	Ingombro (P)	Cintino (20 mm.)
109.A.05.20	5	165 mm	95 mm	Spessore max 1,3
109.A.I5.20	5	165 mm	105 mm	Spessore max 1,5

AVVOLGITORE A SEMINCASSO "JOLLY-P" - PER RIDUTTORE

Articolo	Capacità	Interasse	Ingombro (P)	Cintino (20 mm.)
109.A.C8.20	8	165 mm	125 mm	Spessore max 1,5
109.A.C9.20	9	165 mm	135 mm	Spessore max 1,5



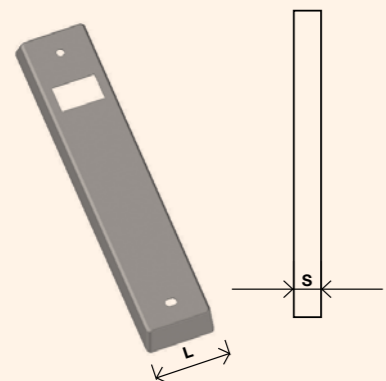
PLACCA "JOLLY-P" L = 40 mm - I = 165 mm

109.P.00.71	All. anodizzato argento
109.P.00.72	All. anodizzato bronzo
109.P.00.77	All. verniciato bianco
109.P.00.78	All. anodizzato nero

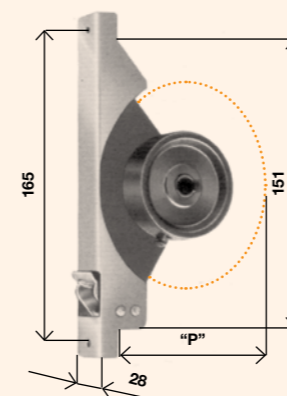
Sporgenza (S) = 16 mm

100.V.S2.20	Vite autofilettante TC 3,9x25 zincata
100.V.S3.20	Vite autofilettante TC 3,9x32 zincata

\* Viti su richiesta



## "MINI"AVVOLGITORI A SEMINCASSO SERIE "SP"

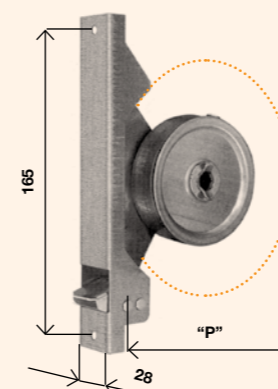


MINIAVOLGITORI A SEMINCASSO "SP"

Articolo	Capacità	Interasse	Ingombro (P)	Cintino (20 mm.)
109.A.05.20S	5	165 mm	95 mm	Spessore max 1,3
109.A.I5.20S	5	165 mm	105 mm	Spessore max 1,5

MINIAVOLGITORI A SEMINCASSO "SP" - PER RIDUTTORE

Articolo	Capacità	Interasse	Ingombro (P)	Cintino (20 mm.)
109.A.08.20S	8	165 mm	130 mm	Spessore max 1,5
109.A.11.20S	11	165 mm	180 mm	Spessore max 1,8



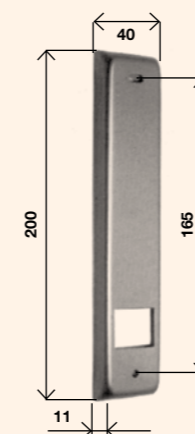
MINIPLACCA "SP" L = 40 mm - I = 165 mm

109.P.00.71.S	All. anodizzato argento
109.P.00.72.S	All. anodizzato bronzo
109.P.00.77.S	All. verniciato bianco
109.P.00.78.S	All. verniciato nero
109.P.00.79.S	All. anodizzato oro

Sporgenza (S) = 11 mm

100.V.S2.20	Vite autofilettante TC 3,9x25 zincata
100.V.S2.28	Vite autofilettante TC 3,9x25 nera
100.V.S3.20	Vite autofilettante TC 3,9x32 zincata
100.V.S3.28	Vite autofilettante TC 3,9x32 nera

\* Viti su richiesta



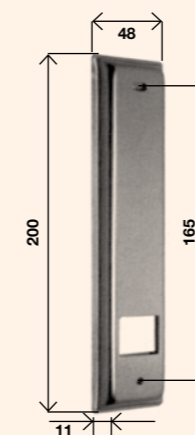
MINIPLACCA "SP" LARGA L = 48 mm - I = 165 mm

109.P.L0.71.S	All. anodizzato argento
109.P.L0.72.S	All. anodizzato bronzo
109.P.L0.77.S	All. verniciato bianco
109.P.L0.78.S	All. verniciato nero
109.P.L0.79.S	All. anodizzato oro

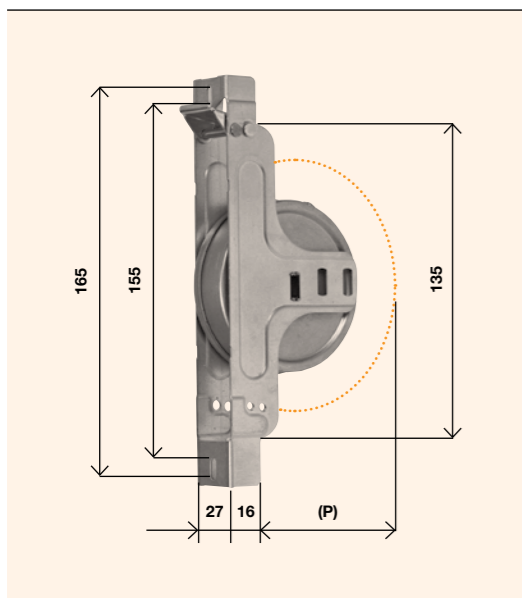
Sporgenza (S) = 11 mm

100.V.S2.20	Vite autofilettante TC 3,9x25 zincata
100.V.S2.28	Vite autofilettante TC 3,9x25 nera
100.V.S3.20	Vite autofilettante TC 3,9x32 zincata
100.V.S3.28	Vite autofilettante TC 3,9x32 nera

\* Viti su richiesta

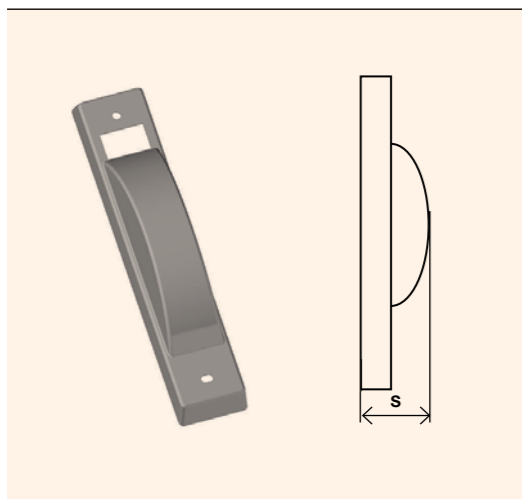


## AVVOLGITORI SEMINCASSO SERIE "JOLLY- R" - PER RIDUTTORI



AVVOLGITORE A SEMINCASSO "JOLLY-R"

Articolo	Capacità	Interasse	Ingombro (P)	Cintino (20 mm.)
110.A.08.20	8	165 mm	85 mm	Spessore max 1,2
110.A.C9.20	9	165 mm	95 mm	Spessore max 1,2-1,3
110.A.C1.20	9	165 mm	105 mm	Spessore max 1,5



PLACCA "JOLLY- R" L = 40 mm - l = 165 mm

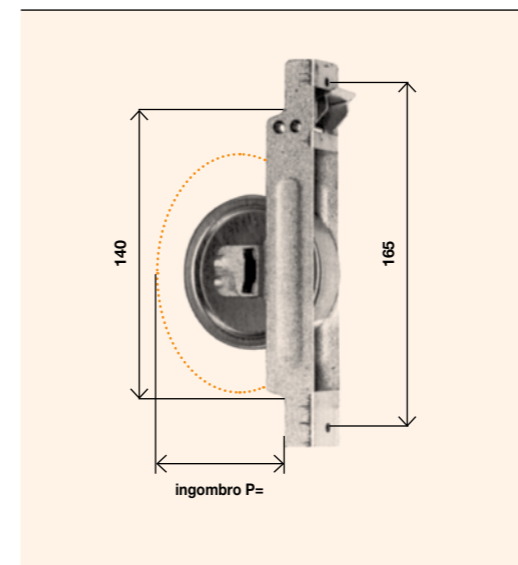
110.P.00.71	All. anodizzato argento
110.P.00.72	All. anodizzato bronzo
110.P.00.77	All. verniciato bianco
110.P.00.78	All. anodizzato nero

Sporgenza (S) = 50 mm

100.V.S2.20	Vite autofilettante TC 3,9x25 zincata
100.V.S2.28	Vite autofilettante TC 3,9x25 nera
100.V.S3.20	Vite autofilettante TC 3,9x32 zincata
100.V.S3.28	Vite autofilettante TC 3,9x32 nera

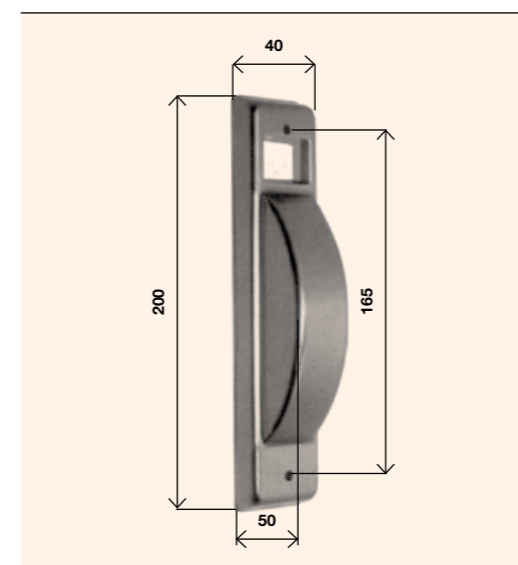
\* Viti su richiesta

## "MINI"AVVOLGITORI A SEMINCASSO SERIE "SR" - PER RIDUTTORI



MINIAVVOLGITORI A SEMINCASSO "SR"

Articolo	Capacità	Interasse	Ingombro (P)	Cintino (20 mm.)
110.A.08.20S	8	165 mm	85 mm	Spessore max 1,2
110.A.C9.20S	9	165 mm	95 mm	Spessore max 1,2



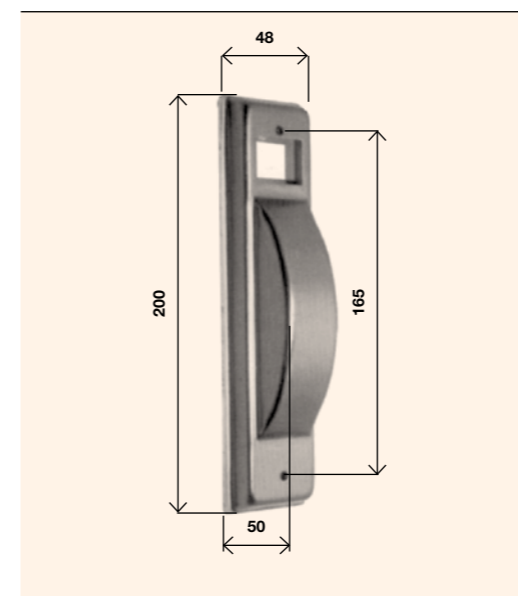
MINIPLACCA "SR" L = 40 mm - l = 165 mm

110.P.00.71.S	All. anodizzato argento
110.P.00.72.S	All. anodizzato bronzo
110.P.00.77.S	All. verniciato bianco
110.P.00.78.S	All. verniciato nero

Sporgenza (S) = 50 mm

100.V.S2.20	Vite autofilettante TC 3,9x25 zincata
100.V.S2.28	Vite autofilettante TC 3,9x25 nera
100.V.S3.20	Vite autofilettante TC 3,9x32 zincata
100.V.S3.28	Vite autofilettante TC 3,9x32 nera

\* Viti su richiesta



MINIPLACCA "SR" LARGA L = 48 mm - l = 165 mm

110.P.L0.71.S	All. anodizzato argento
110.P.L0.72.S	All. anodizzato bronzo
110.P.L0.77.S	All. verniciato bianco
110.P.L0.78.S	All. verniciato nero
110.P.L0.79.S	All. anodizzato oro

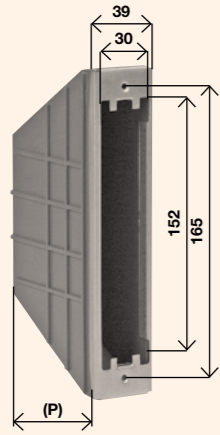
Sporgenza (S) = 50 mm

100.V.S2.20	Vite autofilettante TC 3,9x25 zincata
100.V.S2.28	Vite autofilettante TC 3,9x25 nera
100.V.S3.20	Vite autofilettante TC 3,9x32 zincata
100.V.S3.28	Vite autofilettante TC 3,9x32 nera

\* Viti su richiesta

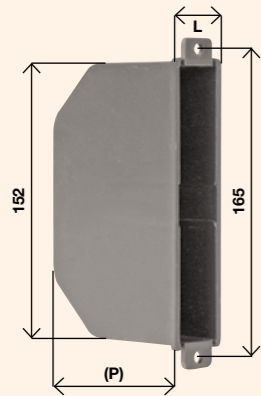


## MINI CASSETTE PER AVVOLGITORI A SEMINCASSO



### MINICASSETTA PER AVVOLGITORI A SEMINCASSO

110.C.00.10	Ingombro (P) 96 mm
110.C.80.10	Ingombro (P) 80 mm
110.C.13.10	Ingombro (P) 135 mm



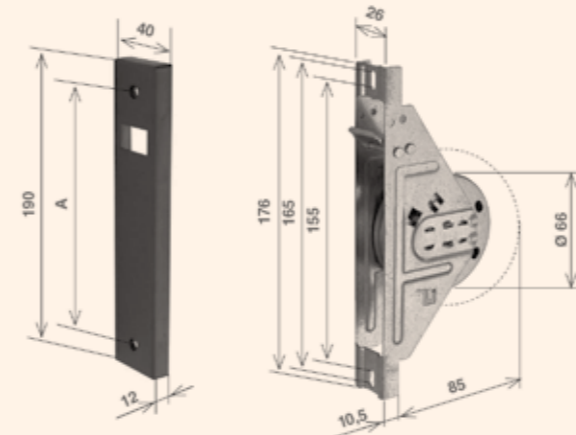
### MINICASSETTA AD INSERIMENTO FRONTALE PER AVVOLGITORI A SEMINCASSO

110.C.FR.10.S	Ingombro (P) 97 mm L = 36 mm
110.C.F8.10	Ingombro (P) 80 m L = 36 mm
110.C.F1.10	Ingombro (P) 135 mm L = 36 mm

110.C.TD.10	Minicassetta semincasso /165 att. filo 96 ing.
-------------	--



## AVVOLGITORI A SEMINCASSO SERIE "SIGMA"

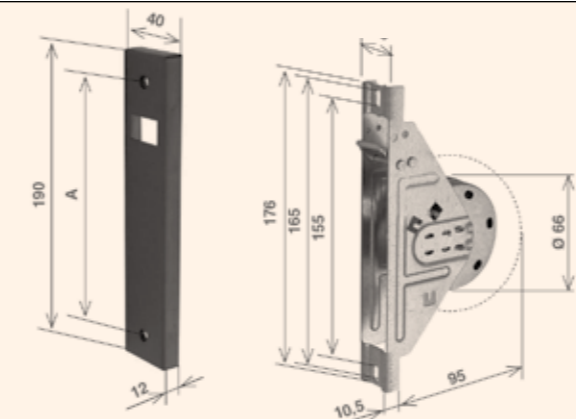


### AVVOLGITORE "SIGMA 5"

Articolo	Interrasse	Ingombro	
028.S.05.20	155-165 mm	85 mm	Pre caricato
028.S.05.92	155-165 mm	85 mm	con 5,5 m di cintino grigio 20x1,2

### PLACCA PER AVVOLGITORE "SIGMA 5"

Articolo	Interrasse	Finitura
028.P.0A.93	I = 165 mm	Bianca
028.P.0A.95	I = 165 mm	Nera
028.P.0B.93	I = 155 mm	Bianca
028.P.0B.95	I = 155 mm	Nera

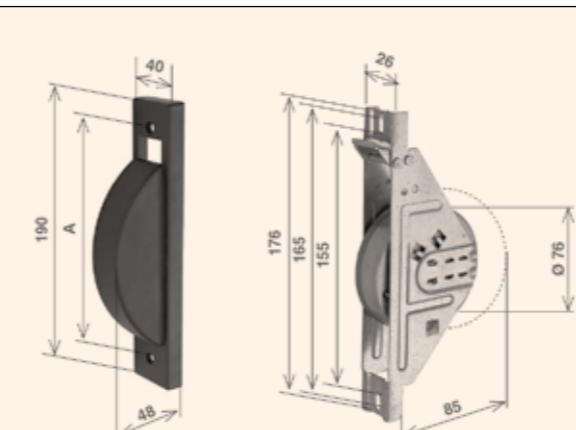


### AVVOLGITORE "SIGMA P5"

Articolo	Interrasse	Ingombro	
028.S.P5.20	155-165 mm	95 mm	Pre caricato
028.S.P5.92	155-165 mm	95 mm	con 5,5 m di cintino grigio 20x1,2

### PLACCA PER AVVOLGITORE "SIGMA 5"

Articolo	Interrasse	Finitura
028.P.PA.93	I = 165 mm	Bianca
028.P.PA.95	I = 165 mm	Nera
028.P.PB.93	I = 155 mm	Bianca
028.P.PB.95	I = 155 mm	Nera

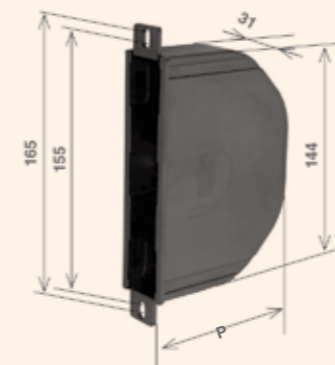


### AVVOLGITORE "SIGMA R8"

Articolo	Interrasse	Ingombro	
028.S.R8.20	155-165 mm	85 mm	Pre caricato
028.S.R8.92	155-165 mm	85 mm	con 9 m di cintino grigio 20x1,2

### PLACCA PER AVVOLGITORE "SIGMA R8"

Articolo	Interrasse	Finitura
028.P.RA.93	I = 165 mm	Bianca
028.P.RA.95	I = 165 mm	Nera
028.P.RB.93	I = 155 mm	Bianca
028.P.RB.95	I = 155 mm	Nera



### CASSETTA PLASTICA "SIGMA"

028.C.TF.90	Ingombro (P) 85 mm
028.C.OF.90	Ingombro (P) 95 mm

## CINTINI PER TAPPARELLE



255.C.20.13.P

Cintino PP 20x1,2  
puntinato



255.C.20.13

Cintino PP 20x1,2  
testa di moro



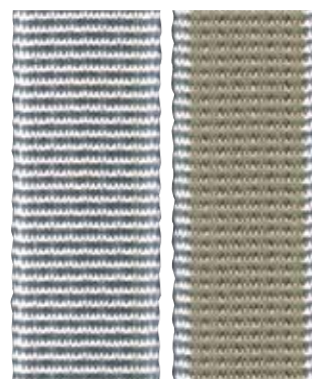
255.C.22.17

Cintino PP multibava 22x1,7  
bicolore: grigio/avana



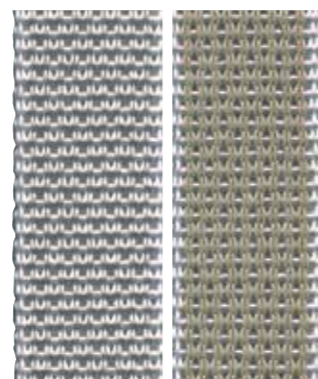
255.C.20.GA

Cintino PP 20x1,2  
bicolore: grigio/avana



255.C.22.ML

Cintino PP multibava 22x2  
bicolore: grigio/avana



255.C.21.RB

Cintino "fiocco viscosa" TMS  
21,5x1,75 bicolore: grigio/avana



257.C.20.BS

Cintino misto-cotone BS 20x1,3  
bicolore: grigio/avana



257.C.21.BS

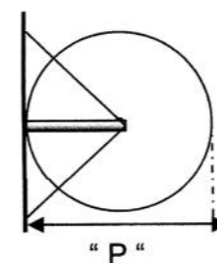
Cintino misto-cotone BS 21x1,5  
bicolore: grigio/avana



257.C.22.BS

Cintino misto-cotone BS 22x1,75  
bicolore: grigio/avana

## TABELLA INGOMBRI E UTILIZZO CINTINI PER AVVOLGITORI



"P" ingombro cintino avvolto	Tamburo molla		Capacità effettiva di richiamo cintino nell'ingombro "P"	Tipo cintino largh.x spess (mm.)	Codice cintino
	Diametro	Capacità nominale/mt.			
125 mm	75 mm	(5)	mt. 5,5	PP 20 x 1,3	255.C.20.GA
			mt. 5,5	BS 20 x 1,3	257.C.20.BS
			mt. 5,0	BS 21 x 1,5	257.C.21.BS
			mt. 4,3	BS 22 x 1,75	257.C.22.BS
140/143 mm	75 mm	(4)	mt. 4,3	BS 22 x 1,75	257.C.22.BS
			mt. 4,4	TMS 21,5 x 1,75	255.C.21.RB
			mt. 4,2	MLB 22 x 1,7	255.C.22.17
	75 mm	(5)	mt. 3,9	MLB 22 x 2	255.C.22.ML
			mt. 5,7	BS 22 x 1,75	257.C.22.BS
			mt. 5,7	MLB 22 x 1,7	255.C.22.17
160/165 mm	84 mm	(6)	mt. 5,7	BS 22 x 1,75	257.C.22.BS
			mt. 5,7	MLB 22 x 1,7	255.C.22.17
180/190 mm	75 mm	(5)	mt. 5,8	MLB 22 x 1,7	255.C.22.17
			mt. 6,3	MLB 22 x 1,7	255.C.22.17
			mt. 5,9	MLB 22 x 2	255.C.22.ML
	84 mm	(6)	mt. 6,5	BS 22 x 1,75	257.C.22.BS
			mt. 6,2	TMS 21,5 x 1,75	255.C.21.RB
			mt. 8,4	MLB 22 x 2	255.C.22.ML
180/190 mm	98 mm	(8)	mt. 8,5	MLB 22 x 1,7	255.C.22.17
			mt. 8,6	TMS 21,5 x 1,75	255.C.21.RB

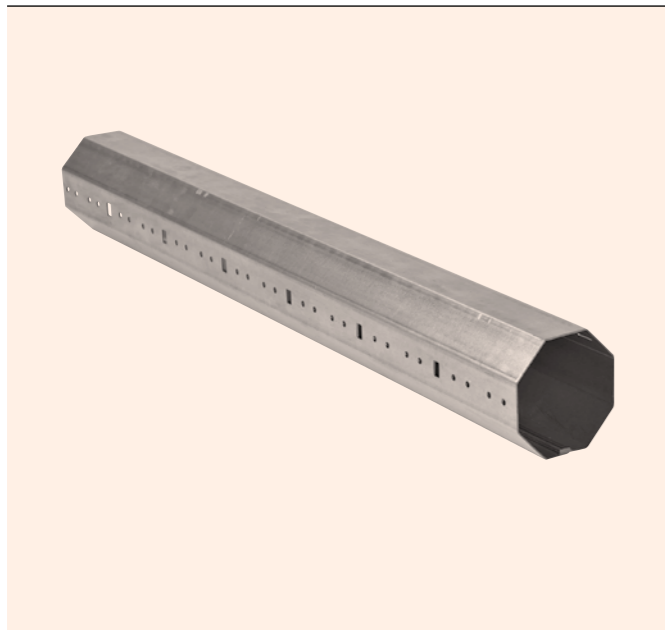
### PER RIDUTTORI

140/143 mm	75 mm	(9)	mt. 9,2	PP 20 x 1,2	255.C.20.GA
			mt. 9,0	PP 20 x 1,2	255.C.20.GA
			mt. 9,0	BS 20 x 1,3	257.C.20.BS
			mt. 7,9	BS 21 x 1,5	257.C.21.BS
140/143 mm	84 mm	(10)	mt. 8,8	PP 20 x 1,2	255.C.20.GA
			mt. 8,2	PP 20 x 1,2	255.C.20.GA
			mt. 8,2	BS 20 x 1,3	257.C.20.BS
			mt. 9,8	PP 20 x 1,2	255.C.20.GA
160/165 mm	84 mm	(10)	mt. 10,2	PP 20 x 1,2	255.C.20.GA
			mt. 10,2	BS 20 x 1,3	257.C.20.BS
			mt. 9,2	BS 21 x 1,5	257.C.21.BS
			mt. 8,3	BS 22 x 1,75	257.C.22.BS
			mt. 8,2	MLB 22 x 1,7	255.C.22.17
			mt. 8,3	TMS 21 x 1,75	255.C.21.RB
180/190 mm	84 mm	(10)	mt. 10,5	TMS 21 x 1,75	255.C.21.RB
			mt. 10,5	MLB 22 x 1,7	255.C.22.17
	98 mm	(12)	mt. 10,5	TMS 21 x 1,75	255.C.21.RB
			mt. 10,5	MLB 22 x 1,7	255.C.22.17
210/220 mm	98 mm	(12)	mt. 12,8	TMS 21 x 1,75	255.C.21.RB
			mt. 12,5	MLB 22 x 1,7	255.C.22.17
			mt. 12,5	BS 22 x 1,75	257.C.22.BS
			mt. 12,5	BS 22 x 1,75	257.C.22.BS



**RULLI**

## RULLI OTTAGONALI - PROLUNGHE PER RULLO



### RULLO OTTAGONALE IN FERRO ZINCATO

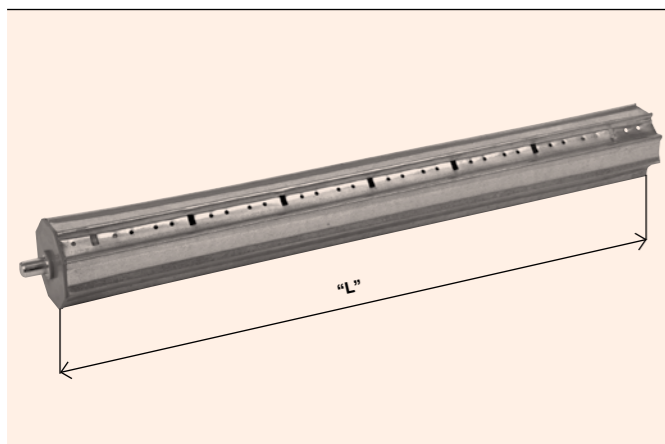
Sezione Ø	Spessore mm	In verghe 6 mm	Tagliato a misura
60 mm	6/10	116.R.06.20	116.T.06.20
60 mm	8/10	116.R.08.20	116.T.08.20
60 mm	9/10	116.R.09.20	116.T.09.20
60 mm	10/10	116.R.10.20	116.T.10.20
70 mm	11/10	117.R.11.20	117.T.11.20
70 mm	15/10	117.R.15.20	117.T.15.20

### MINI - RULLO OTTAGONALE IN FERRO ZINCATO

Sezione Ø	Spessore mm	In verghe 6 mm	Tagliato a misura
40 mm	6/10	250.R.06.20	250.T.06.20
40 mm	8/10	250.R.08.20	250.T.08.20

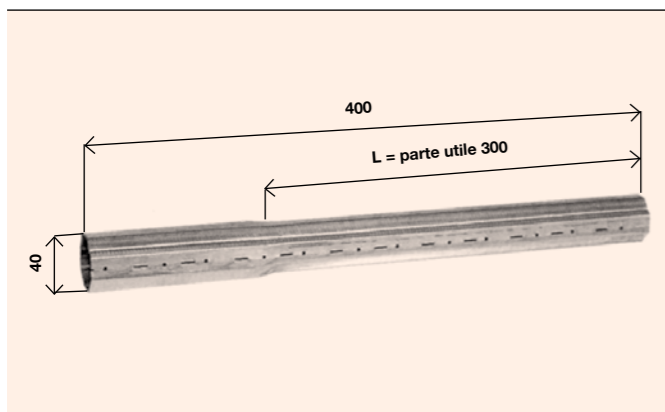
### PROLUNGA CON CALOTTA PER RULLO Ø 60 mm

116.P.35.20	"L" 350 mm
116.P.50.20	"L" 500 mm

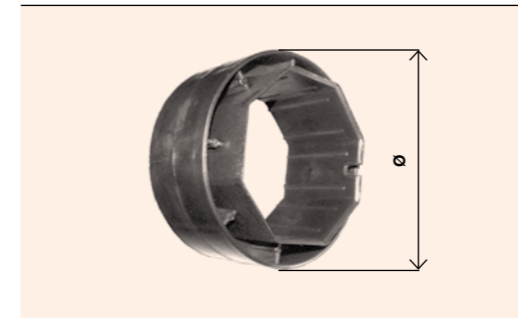


### PROLUNGA CON OTTAGONO PER MINIRULLO Ø 40 mm

250.P.8G.20	"L" 300 mm
-------------	------------



## ACCESSORI E CALOTTE PER RULLO OTTAGONALE



### ANELLO ADATTATORE PER RULLO Ø 60 mm

116.A.08.90	Ø 80 mm
-------------	---------

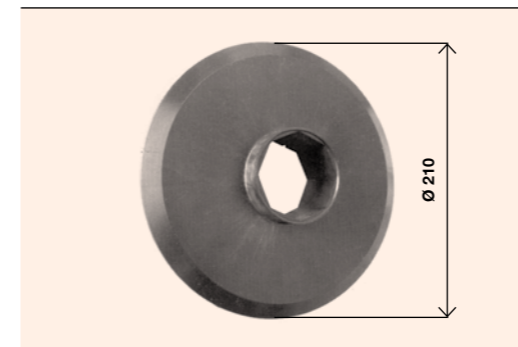
### ANELLO ADATTATORE PER RULLO Ø 70 mm

117.A.08.90	Ø 80 mm
117.A.10.90	Ø 101 mm
117.A.13.90	Ø 130 mm



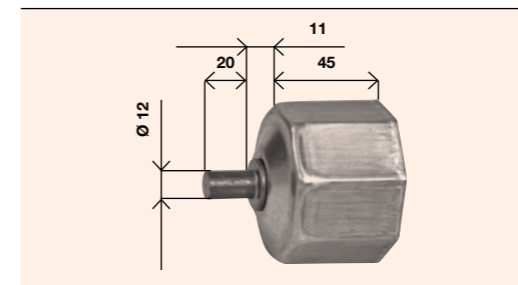
### ANELLO ADATTATORE PER RULLO Ø 40 mm

250.R.AD.90	Ø 50 mm
-------------	---------



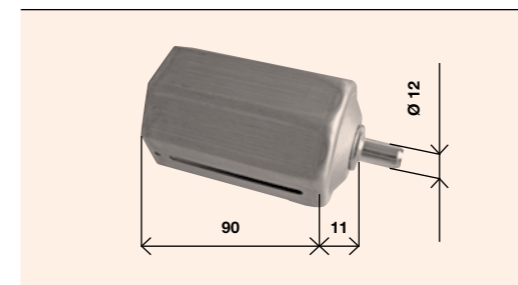
### FLANGIA DI CONTENIMENTO PER RULLO Ø 60 mm

123.D.FC.90	Ø 210 mm
-------------	----------



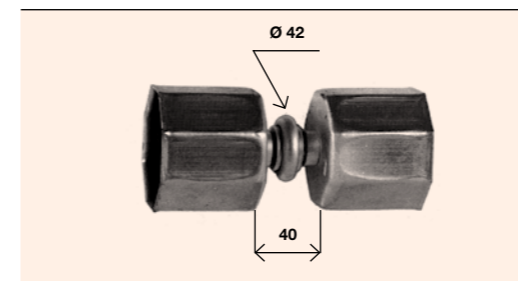
### CALOTTA IN FERRO ZINCATO

118.C.00.20	Per rullo Ø 60 mm
119.C.00.20	Per rullo Ø 70 mm



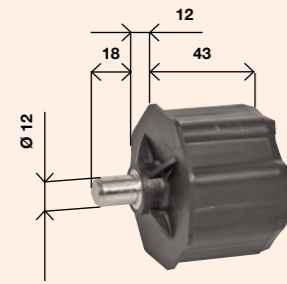
### CALOTTA REGISTRABILE IN FERRO ZINCATO

118.C.RG.20	Per rullo Ø 60 mm
119.C.RG.20	Per rullo Ø 70 mm



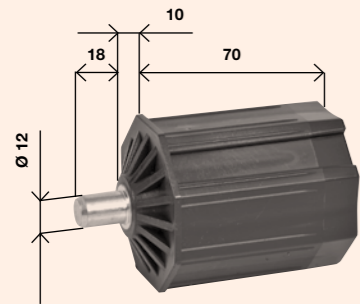
### CALOTTA DOPPIA IN FERRO ZINCATO

118.C.DP.20	Per rullo Ø 60 mm
-------------	-------------------



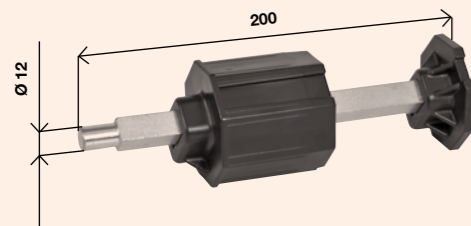
### CALOTTA IN PLASTICA

121.C.00.90	Per rullo Ø 60 mm
-------------	-------------------



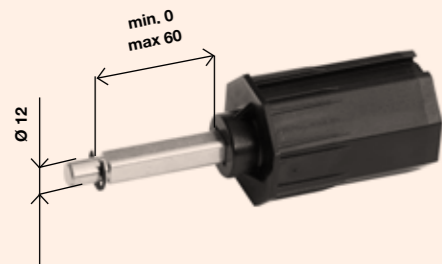
### CALOTTA LUNGA L=75 mm IN PLASTICA

121.C.L6.90	Per rullo Ø 60 mm
121.C.L7.90	Per rullo Ø 70 mm



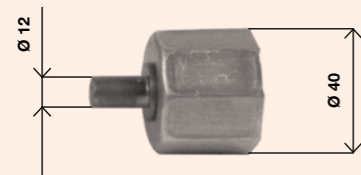
### CALOTTA REGOLABILE IN PLASTICA

121.C.E6.90	Per rullo Ø 60 mm Perno Ø 12 mm
121.C.R7.90	Per rullo Ø 70 mm Perno Ø 12 mm



### CALOTTA RETRATTILE CON MOLLA

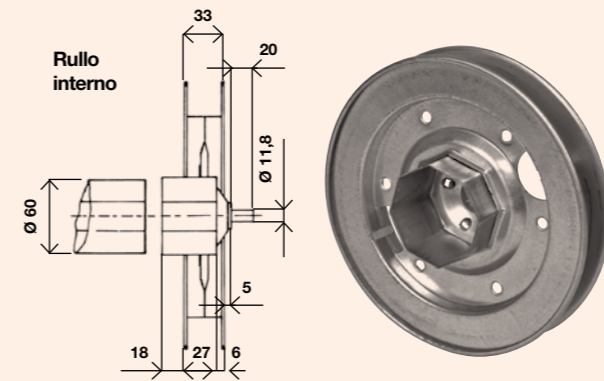
118.C.RT.90	Per rullo Ø 60 mm Inserto ottagonale pvc
-------------	---



### MINICALOTTA IN FERRO ZINCATO

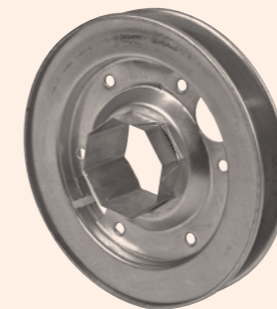
250.C.12.20	Per rullo Ø 40 mm perno Ø12 mm
-------------	-----------------------------------

## PULEGGE PER RULLO OTTAGONALE



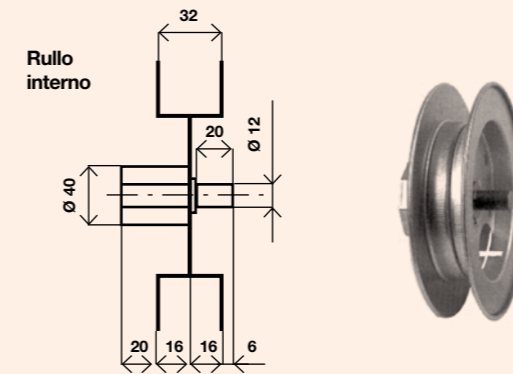
### PULEGGIA IN FERRO ZINCATO

120.P.16.20	Ø 160 mm	Per rullo Ø 60 mm
120.P.18.20	Ø 180 mm	Per rullo Ø 60 mm
120.P.20.20	Ø 200 mm	Per rullo Ø 60 mm
120.P.22.20	Ø 220 mm	Per rullo Ø 60 mm
120.P.24.20	Ø 240 mm	Per rullo Ø 60 mm



### PULEGGIA PASSANTE IN FERRO ZINCATO

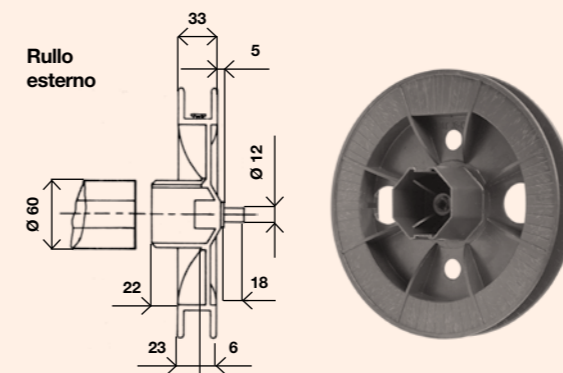
120.P.P8.20	Ø 180 mm	Per rullo Ø 60 mm
120.P.P0.20	Ø 200 mm	Per rullo Ø 60 mm
120.P.P2.20	Ø 220 mm	Per rullo Ø 60 mm
120.P.P4.20	Ø 240 mm	Per rullo Ø 60 mm



### MINIPULEGGIA IN FERRO ZINCATO

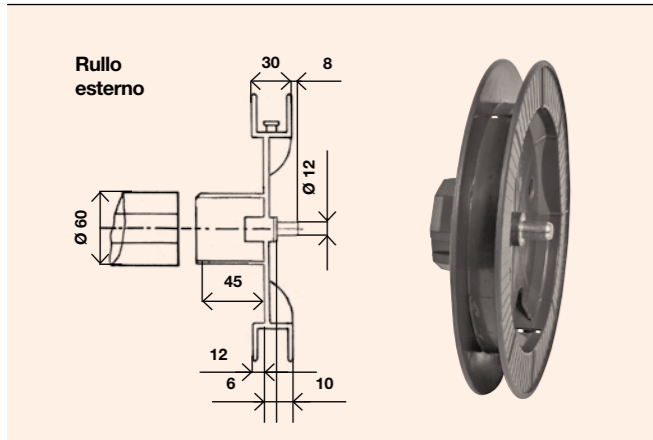
250.P.14.20	Ø 140 mm	Per rullo Ø 40 mm
250.P.18.20	Ø 180 mm	Per rullo Ø 40 mm

Perno Ø 12 mm



### PULEGGIA IN PLASTICA CALOTTA INTERNA

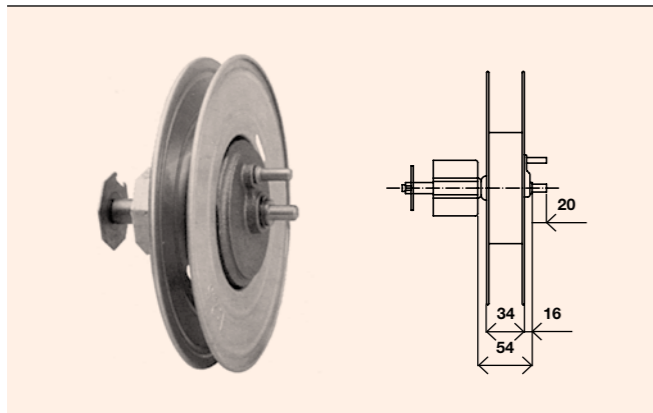
121.P.18.90	Ø 180 mm	Per rullo Ø 60 mm
121.P.20.90	Ø 200 mm	Per rullo Ø 60 mm
121.P.22.90	Ø 220 mm	Per rullo Ø 60 mm



**PULEGGIA IN PLASTICA CON PERNO INCASSATO CALOTTA INTERNA**

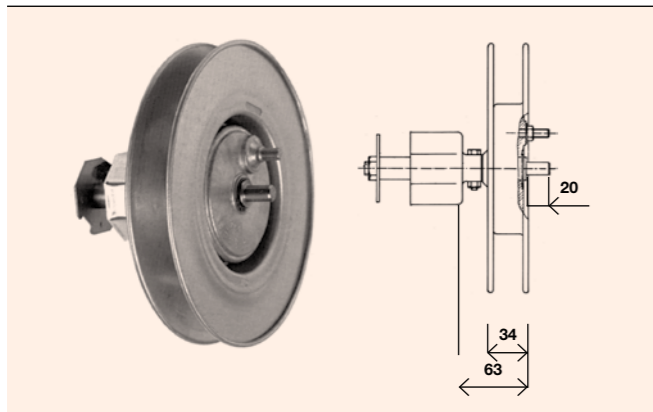
122.P.18.90	Ø 180 mm	Per rullo Ø 60 mm
122.P.20.90	Ø 200 mm	Per rullo Ø 60 mm
122.P.22.90	Ø 220 mm	Per rullo Ø 60 mm

## RIDUTTORI



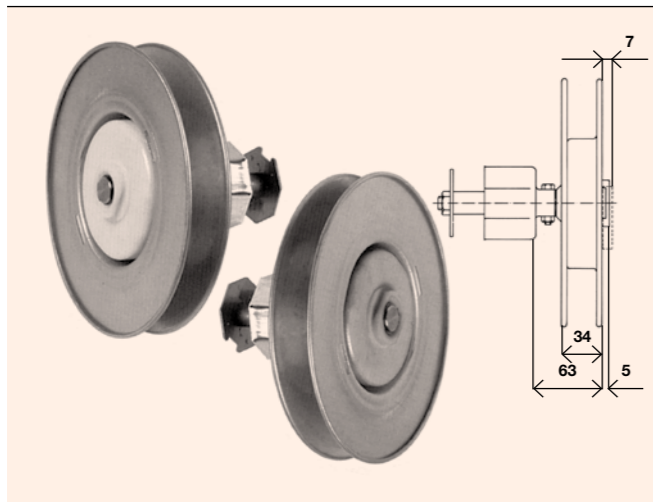
**RIDUTTORE - CORONA E INGRANAGGI IN GHISA**

Articolo	Rapporto	Puleggia	Portata	Spessore cintino max	Rullo
125.R.GH.20	1:2,5	Ø 210	Kg 30	1,8 mm	Ø 60 mm
125.R.GH.24	1:2,5	Ø 240	Kg 30	1,8 mm	Ø 60 mm



**RIDUTTORE - CORONA E INGRANAGGI IN ZAMA**

Articolo	Rapporto	Puleggia	Portata	Spessore cintino max	Rullo
125.R.18.20	1:2,66	Ø 180	Kg 30	1,5 mm	Ø 60 mm
125.R.20.20	1:2,66	Ø 200	Kg 30	1,8 mm	Ø 60 mm
125.R.22.20	1:2,66	Ø 220	Kg 30	1,8 mm	Ø 60 mm
125.R.24.20	1:3,14	Ø 240	Kg 45	1,8 mm	Ø 60 mm



**RIDUTTORE AD INCASTRO 30 mm - CALOTTA INCORPORATA**

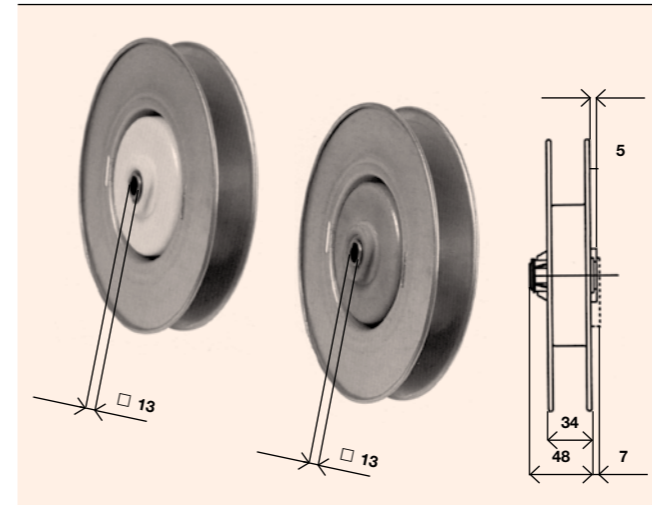
Articolo	Rapporto	Puleggia	Portata	Spessore cintino max	Rullo
125.R.H6.20	1:2,66	Ø 160	Kg 30	1,3 mm	Ø 60 mm
125.R.H8.20	1:2,66	Ø 180	Kg 30	1,5 mm	Ø 60 mm
125.R.H0.20	1:2,66	Ø 200	Kg 30	1,8 mm	Ø 60 mm
125.R.H2.20	1:2,66	Ø 220	Kg 30	1,8 mm	Ø 60 mm

**CORONA INGRANAGGI HOSTAFORM**

125.Z.H6.20	1:2,66	Ø 160	Kg 30	1,3 mm	Ø 60 mm
125.Z.H8.20	1:2,66	Ø 180	Kg 30	1,5 mm	Ø 60 mm
125.Z.H0.20	1:2,66	Ø 200	Kg 30	1,8 mm	Ø 60 mm
125.Z.H2.20	1:2,66	Ø 220	Kg 30	1,8 mm	Ø 60 mm

**CORONA E INGRANAGGI IN ZAMA**

125.Z.20.20	1:2,66	Ø 200	Kg 30	1,8 mm	Ø 60 mm
125.Z.22.20	1:2,66	Ø 220	Kg 30	1,8 mm	Ø 60 mm



**RIDUTTORE AD INCASTRO 30 mm FORO □ 13 mm PER CALOTTA PASSANTE**

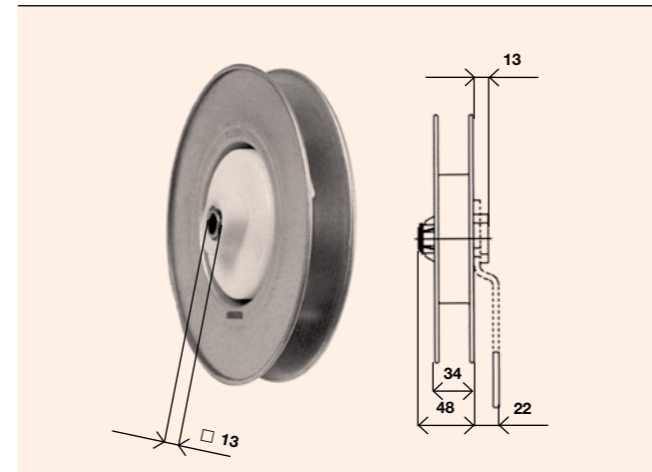
Articolo	Rapporto	Puleggia	Portata	Spessore cintino max	Rullo
125.R.F0.20	1:2,66	Ø 200	Kg 30	1,8 mm	Ø 60 mm
125.R.F2.20	1:2,66	Ø 220	Kg 30	1,8 mm	Ø 60 mm

**CORONA INGRANAGGI HOSTAFORM**

125.Z.F0.20	1:2,66	Ø 200	Kg 30	1,8 mm	Ø 60 mm
125.Z.F2.20	1:2,66	Ø 220	Kg 30	1,8 mm	Ø 60 mm

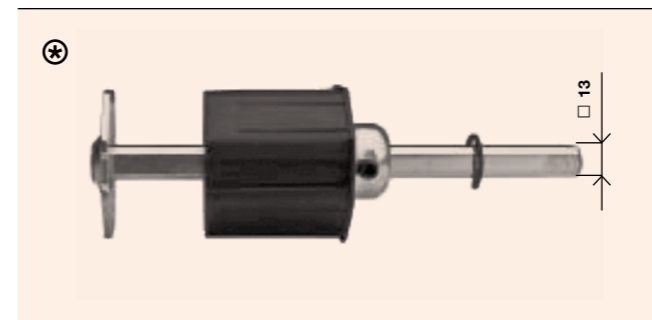
**CORONA E INGRANAGGI IN ZAMA**

125.Z.FO.20	1:2,66	Ø 200	Kg 30	1,8 mm	Ø 60 mm
125.Z.FP.20	1:2,66	Ø 220	Kg 30	1,8 mm	Ø 60 mm



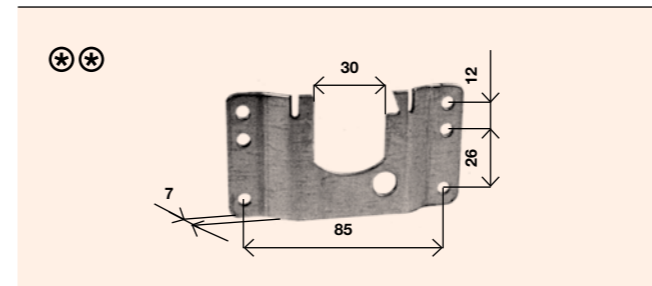
**RIDUTTORE "EXTRA" FORO □ 13 mm CORONA INGRANAGGI HOSTAFORM PER CALOTTA PASSANTE**

Articolo	Rapporto	Puleggia	Portata	Spessore cintino max	Rullo
125.R.PF.20	1:2,66	Ø 200	Kg 30	1,8 mm	Ø 60 mm
125.R.PF.22	1:2,66	Ø 220	Kg 30	1,8 mm	Ø 60 mm



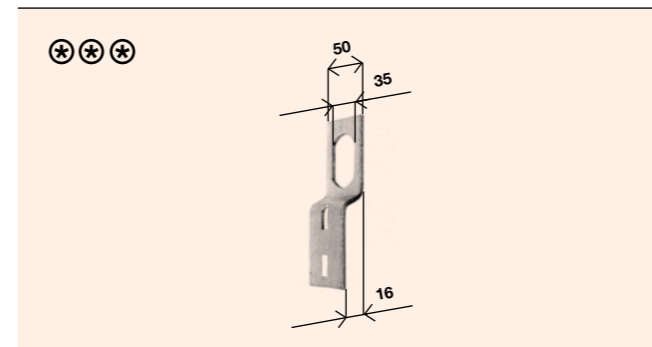
**CALOTTA REGOLABILE PER RIDUTTORE**

125.C.13.90	Per rullo Ø 60 mm perno □ 13 mm
-------------	---------------------------------



**SUPPORTO A LEGNO PER RIDUTTORE - INCASTRO 30 mm**

125.P.07.20	Sbalzo 7 mm
-------------	-------------



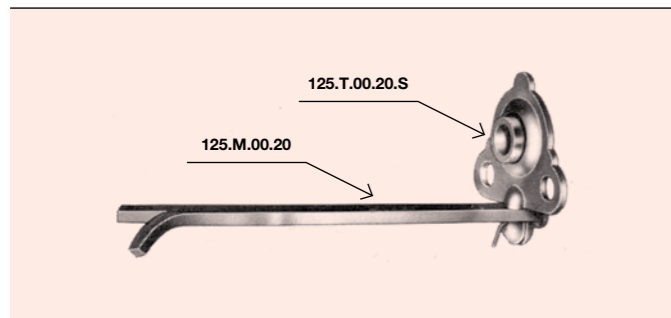
**125.S.EX.20 SUPPORTO PER RIDUTTORE "EXTRA"**



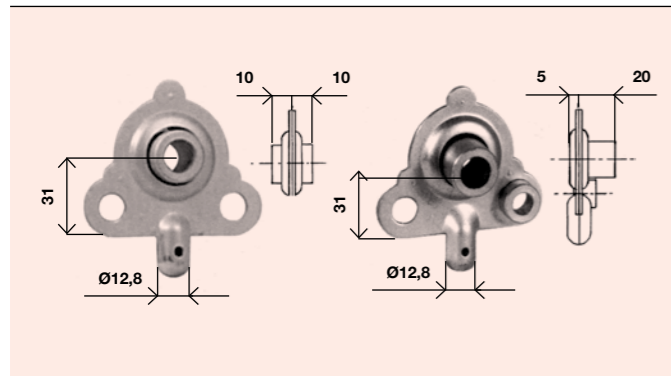
A blurred photograph of a subway train at a station platform. The train is moving from left to right, creating a sense of motion. The platform has a yellow tactile strip along the edge. The image is overlaid with a semi-transparent red rectangle. The text "SUPPORTI CUSCINETTI" is written in white, bold, uppercase letters within the red area.

# SUPPORTI CUSCINETTI

## SUPPORTI E CUSCINETTI PER RIDUTTORI

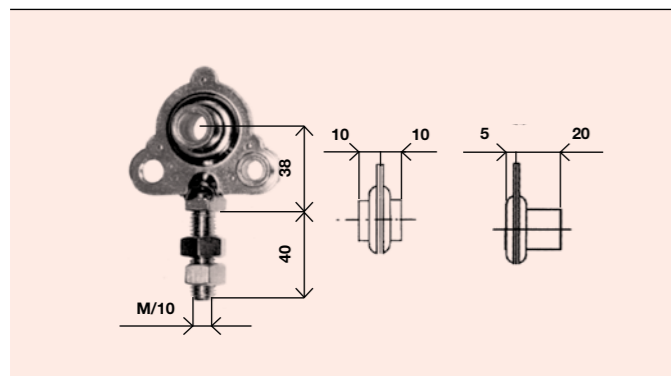


125.S.00.20 SUPPORTO A MURO PER RIDUTTORE



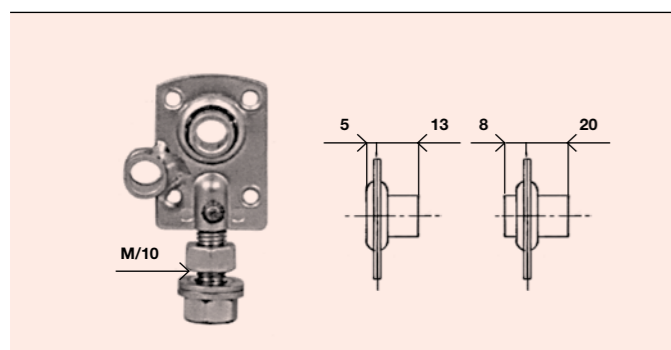
TESTINA A SFERE PER RIDUTTORE

- |               |                 |
|---------------|-----------------|
| 125.T.00.20.S | boccola (10+10) |
| 125.T.DS.20   | boccola (5+20)  |



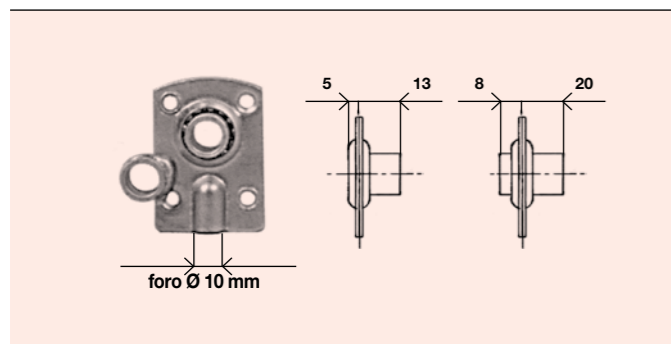
TESTINA A SFERE REGISTRABILE PER RIDUTTORE DA AVVITARE SU MURATURA

- |             |                 |
|-------------|-----------------|
| 125.T.RE.20 | boccola (10+10) |
| 125.T.RD.20 | boccola (5+20)  |



TESTINA A SFERE REGISTRABILE PER RIDUTTORE DA AVVITARE SU MURATURA

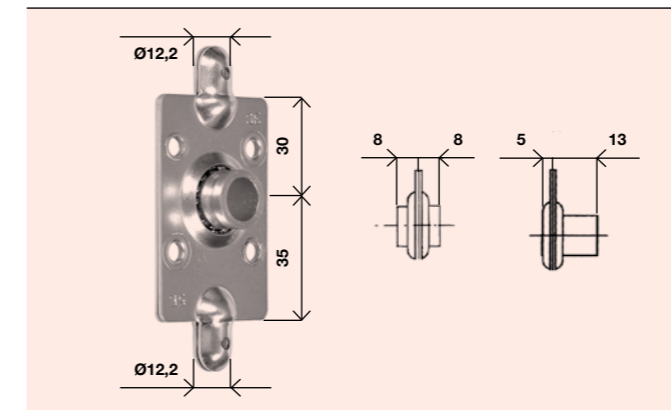
- |             |                |
|-------------|----------------|
| 125.T.RF.20 | boccola (5+13) |
|-------------|----------------|



TESTINA A SFERE "TN" ESTRAIBILE PER RIDUTTORE

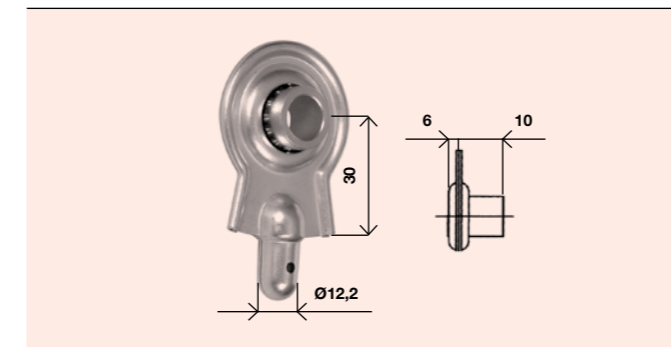
- |             |                |
|-------------|----------------|
| 125.T.TR.20 | boccola (5+13) |
|-------------|----------------|

## SUPPORTI A MURARE - CUSCINETTI A SFERE



TESTINA A SFERE "DUAL" DOPPIA SCELTA ALTEZZA: 30 O 35 mm

- |             |                                       |
|-------------|---------------------------------------|
| 128.T.DS.20 | boccola 16 mm (8+8) - foro Ø 12,4 mm  |
| 128.T.DU.20 | boccola 18 mm (5+13) - foro Ø 12,4 mm |



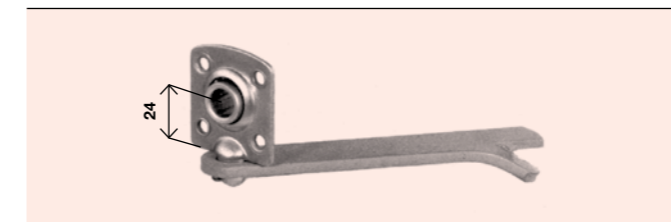
TESTINA A SFERE "TE-EZ" - h: 30 mm

- |             |                                       |
|-------------|---------------------------------------|
| 128.T.30.20 | boccola 16 mm (6+10) - foro Ø 12,4 mm |
|-------------|---------------------------------------|



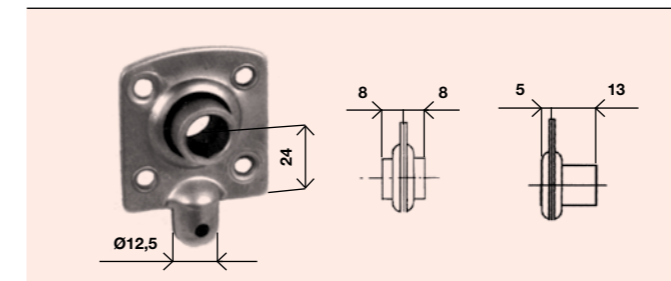
SUPPORTO A MURARE "TS" MURATURA STAMPATA IN FERRO + TESTINA A SFERE

- |             |                                       |
|-------------|---------------------------------------|
| 128.S.00.10 | boccola 16 mm (6+10) - foro Ø 12,4 mm |
|-------------|---------------------------------------|



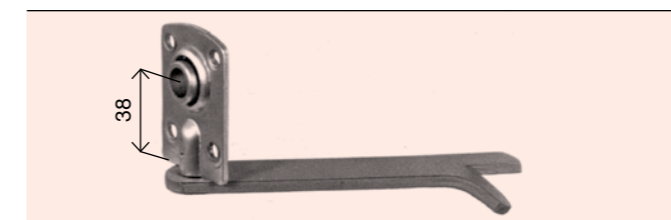
SUPPORTO A MURARE "TE" MURATURA IN FERRO PIATTO+TESTINA A SFERE

- |             |                                       |
|-------------|---------------------------------------|
| 130.S.00.20 | boccola 16 mm (8+8) - foro Ø 12,4 mm  |
| 130.S.PR.20 | boccola 18 mm (5+13) - foro Ø 12,4 mm |



TESTINA A SFERE "TE-Z" - h 24 mm

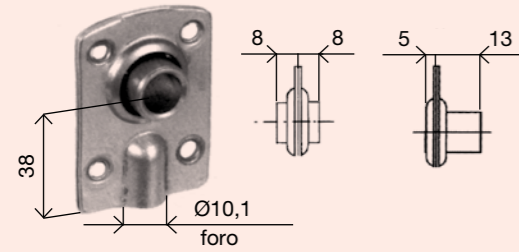
- |             |                                       |
|-------------|---------------------------------------|
| 130.T.00.20 | boccola 16 mm (8+8) - foro Ø 12,4 mm  |
| 130.T.PR.20 | boccola 18 mm (5+13) - foro Ø 12,4 mm |



SUPPORTO A MURARE "TN" MURATURA IN FERRO PIATTO PERNO Ø 10 mm TESTINA A SFERE ZINCATO ESTRAIBILE

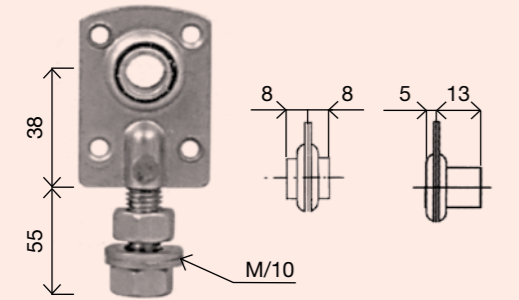
- |             |                                       |
|-------------|---------------------------------------|
| 132.S.00.10 | boccola 16 mm (8+8) - foro Ø 12,4 mm  |
| 132.S.PR.10 | boccola 18 mm (5+13) - foro Ø 12,4 mm |





**TESTINA A SFERE "TN" ESTRAIBILE**

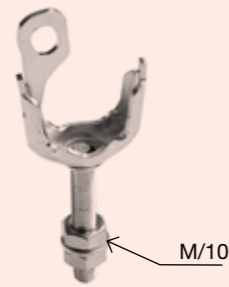
<b>132.T.OO.20</b>	boccola 16 mm (8+8) - foro Ø 12,4 mm
<b>132.T.PR.20</b>	boccola 18 mm (5+13) - foro Ø 12,4 mm



**TESTINA A SFERE "TN" REGISTRABILE CON VITE**

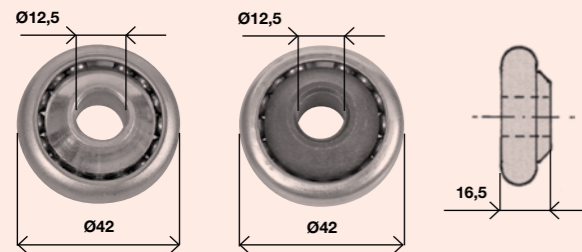
<b>132.T.RF.20</b>	boccola 16 mm (8+8) - foro Ø 12,4 mm
<b>132.T.RP.20</b>	boccola 18 mm (5+13) - foro Ø 12,4 mm

**SUPPORTI TIPO "G" - CUSCINETTO Ø 42 mm**



**SUPPORTO REGISTRABILE CON VITE TIPO "G"**

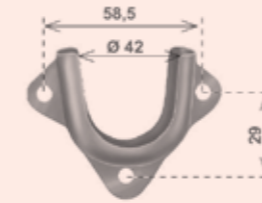
<b>146.P.OO.20</b>	Zincato - per cuscinetto Ø 42 mm
--------------------	----------------------------------



**CUSCINETTO A SFERE TIPO "G" Ø 42 mm**

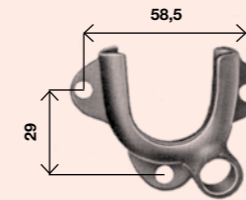
<b>145.C.FE.20</b>	Zincato - boccola ferro, foro Ø12,5 mm
<b>145.C.NY.20</b>	Zincato - boccola nylon, foro Ø12,5 mm

**SUPPORTI A CASSONETTO**



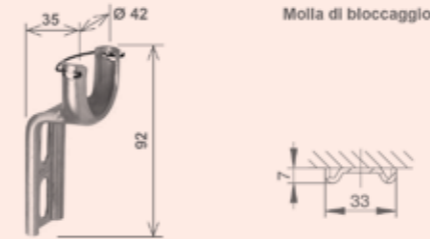
**SUPPORTO A LEGNO**

<b>150.S.OO.20</b>	Zincato - per cuscinetto Ø 42 mm
--------------------	----------------------------------



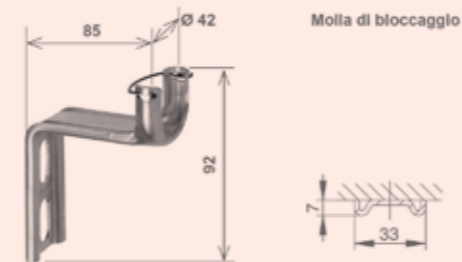
**SUPPORTO A CASSONETTO TIPO "G" CON FERMO PER RIDUTTORE**

<b>150.S.GR.20.S</b>	Zincato - per cuscinetto Ø 42 mm
----------------------	----------------------------------



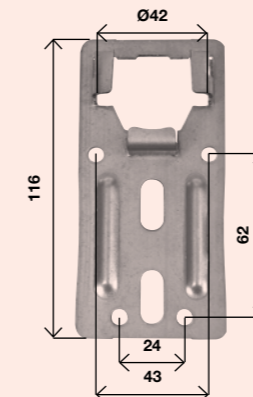
**SUPPORTO PER CASSONETTI TERMOISOLANTI CON SISTEMA BLOCCAGGIO AUTOMATICO DEL CUSCINETTO**

<b>151.S.35.20</b>	Zincato - per cuscinetto Ø 42 mm	Molla di bloccaggio
--------------------	----------------------------------	---------------------



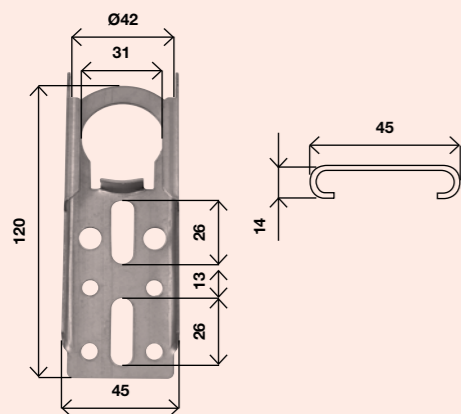
**SUPPORTO PER CASSONETTI TERMOISOLANTI CON SISTEMA BLOCCAGGIO AUTOMATICO DEL CUSCINETTO**

<b>151.S.85.20</b>	Zincato - per cuscinetto Ø 42 mm	Molla di bloccaggio
--------------------	----------------------------------	---------------------



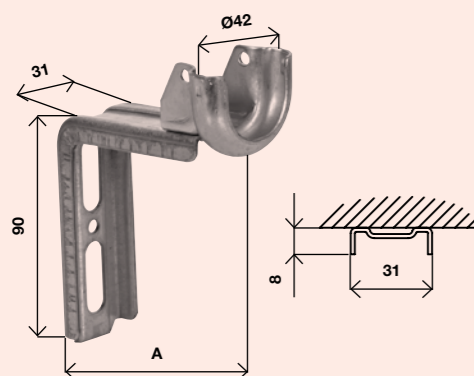
**SUPPORTO A PIASTRA DIRITTO**

<b>156.D.OO.20</b>	Zincato - per cuscinetto Ø 42 mm
--------------------	----------------------------------



**SUPPORTO PIANO TIPO "G" DIRITTO-DA AVVITARE**

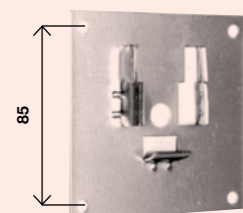
156.E.00.20 | Zincato - per cuscinetto Ø 42 mm



**SUPPORTO PIANO TIPO "G" - DA AVVITARE  
(CON SBALZO - PER CASSONETTI A TUNNEL)**

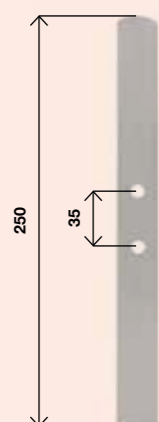
156.E.35.20 | Zincato - per cuscinetto Ø42 mm - A = 35 mm

156.E.85.20 | Zincato - per cuscinetto Ø42mm - A = 85 mm



**PIASTRA QUADRA PER CUSCINETTO TIPO "G"**

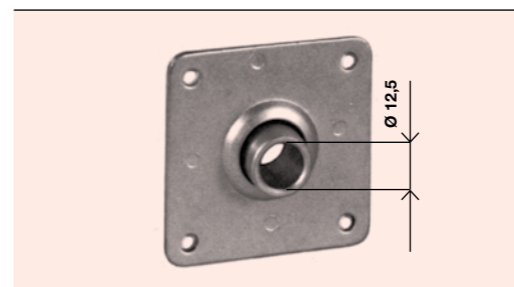
250.P.10.20 | Zincata - per cuscinetto Ø 42 mm



**ZANCA PER CASSONETTO A SCOMPARSA  
(LARGHEZZA VARIABILE SU RICHIESTA)**

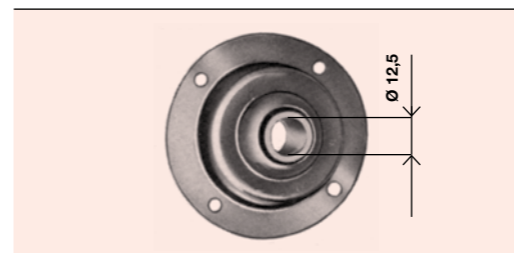
481.Z.25.20 | Zincata

**SUPPORTI A CASSONETTO E CUSCINETTI A SFERE**



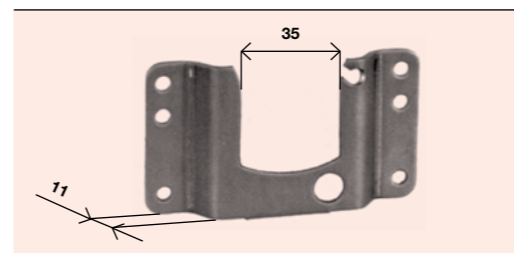
**SUPPORTO A CASSONETTO QUADRO A SFERE**

155.S.QS.20 | Zincato - Ø boccola 12,5 mm



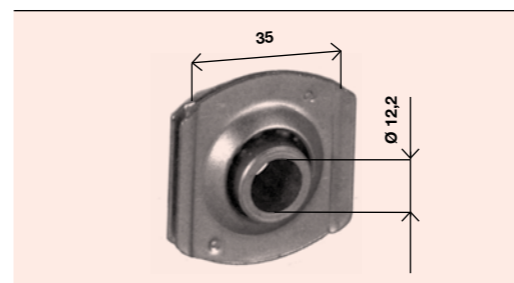
**SUPPORTO A CASSONETTO A CONCHIGLIA**

156.S.00.20 | Zincato - Ø boccola 12,5 mm



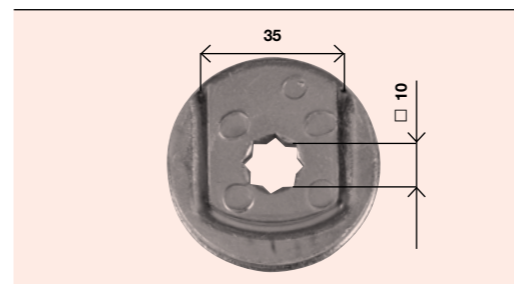
**SUPPORTO A CASSONETTO - INNESTO 35 mm**

160.S.00.20 | Zincato - sbalzo 11 mm



**TESTINA A SFERE ESTRAIBILE - INNESTO 35 mm**

160.C.00.20 | Zincata - boccola Ø 12,2 mm

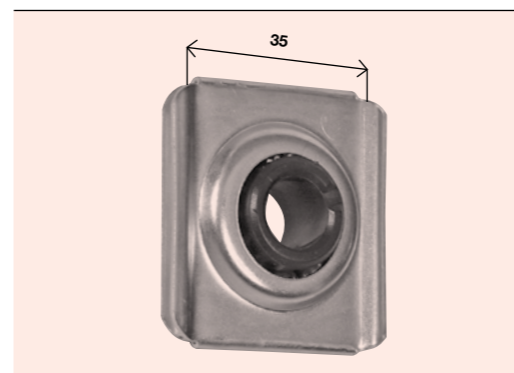


**TESTINA ESTRAIBILE - FORO A STELLA □ 10 - INNESTO 35 mm**

160.C.QM.20 | Zincata - per perno □ 10 mm (motore)

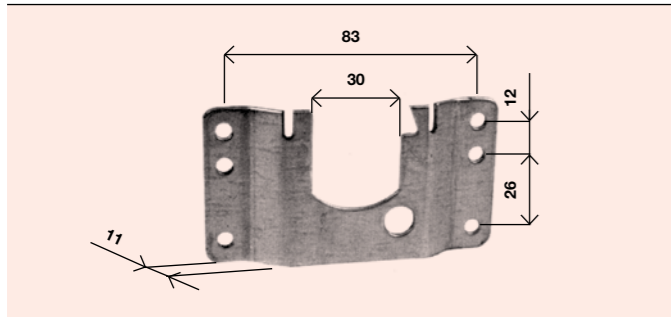
100.G.00.10 | Grano CE PP 5x5 Punta conica

Con bloccaggio a grani filettati



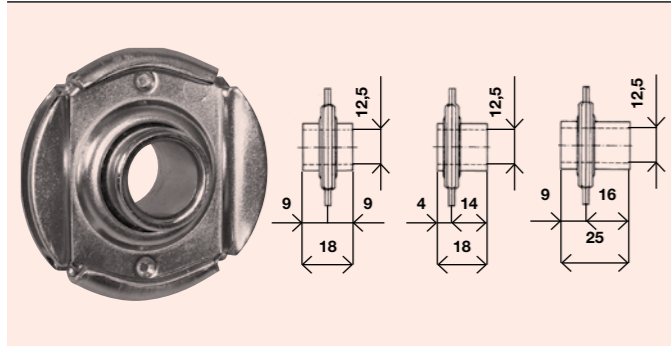
**TESTINA A SFERE ESTRAIBILE - INNESTO QUADRO 35 mm**

160.C.ST.20 | Zincata



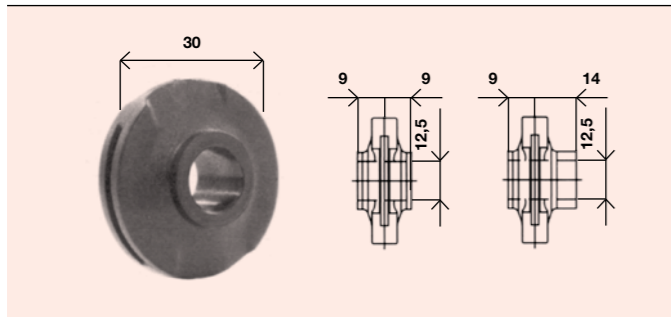
**SUPPORTO A CASSONETTO - INNESTO 30 mm**

<b>161.S.00.20</b>	Zincato - sbalzo 11 mm
--------------------	------------------------



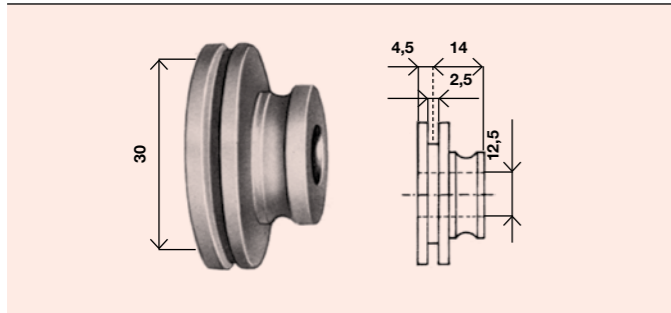
**TESTINA A SFERE ZINCATA ESTRAIBILE - INNESTO 30 mm**

<b>161.C.00.20</b>	Boccola 18 mm (9+9) - Ø 12,5 mm
<b>161.C.P4.20</b>	Boccola 18 mm (4+14) - Ø 12,5 mm
<b>161.C.PR.20</b>	Boccola 25 mm (9+16) - Ø 12,5 mm



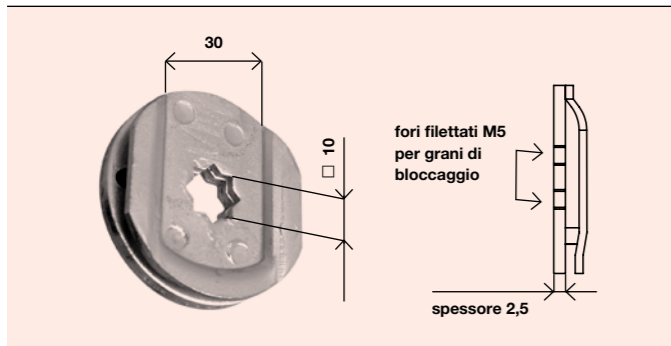
**TESTINA NYLON ESTRAIBILE - INNESTO 30 mm**

<b>161.C.00.90</b>	Boccola 18 mm (9+9) - Ø 12,5 mm
<b>161.C.14.90</b>	Boccola 23 mm (9+14) - Ø 12,5 mm



**BOCCOLA NYLON CIRCOLARE - INNESTO 30 mm**

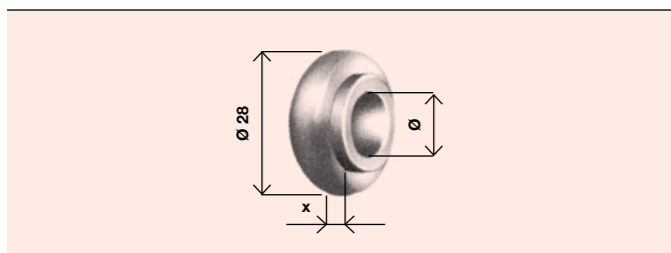
<b>161.C.NY.90</b>	Ø 12,5 mm
--------------------	-----------



**TESTINA ESTRAIBILE - FORO A STELLA □ 10 - INNESTO 30 mm**

<b>161.C.QM.20</b>	Zincata - per perno □ 10 mm (motore)
<b>100.G.00.10</b>	Grano GE PP 5x5 Punta conica

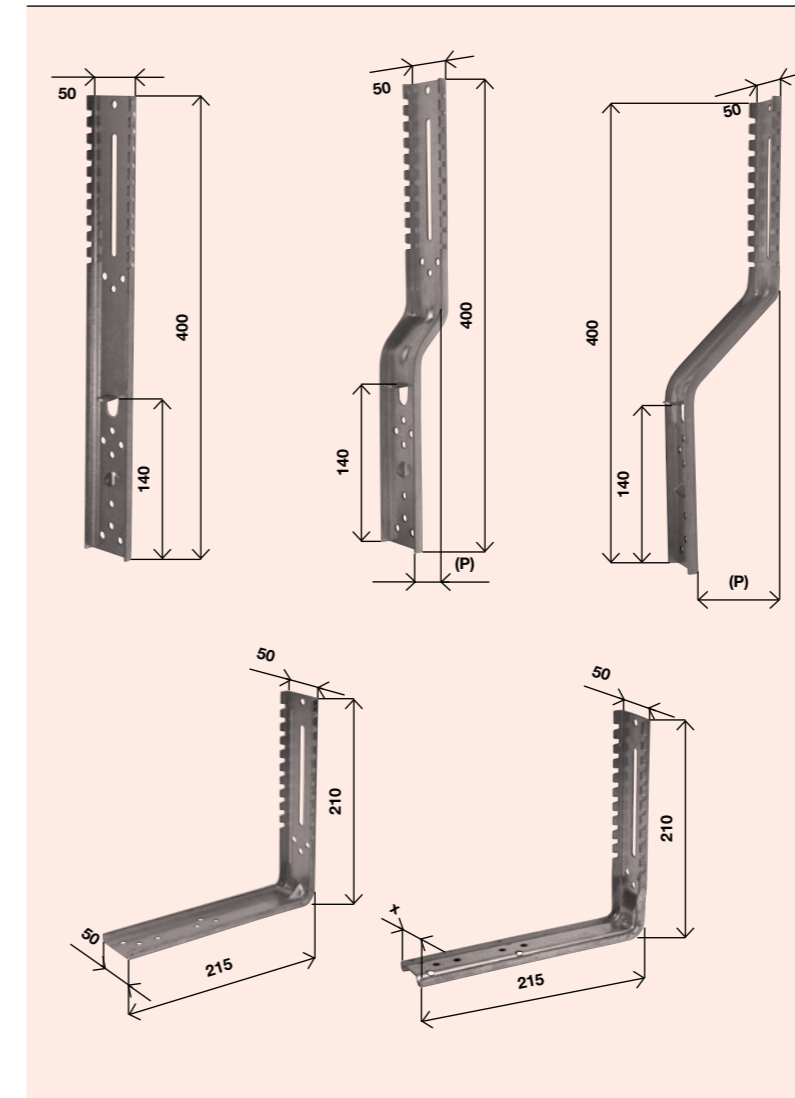
Con bloccaggio a grani filettati



**CUSCINETTO A SFERE Ø ESTERNO 28 mm**

Articolo	Ø interno	Sporgenza x	
<b>250.F.28.20</b>	10 mm	2 mm	Boccola ferro
<b>250.F.G8.20</b>	12 mm	2 mm	
<b>250.N.28.20</b>	10 mm	2 mm	Boccola nylon
<b>250.N.G8.20</b>	12 mm	2 mm	

**COMPONENTI PER SUPPORTI A TELAIO**

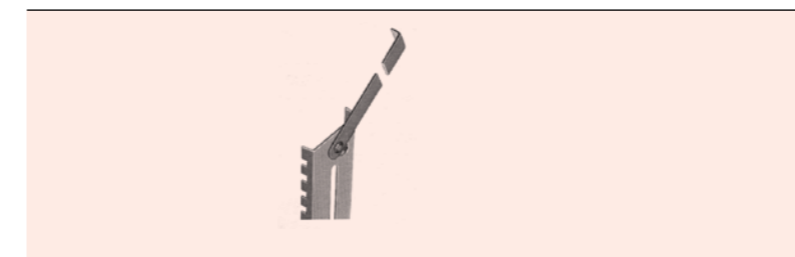


**SUPPORTO VERTICALE TIPO "TORONTO" - ZINCATO**

<b>165.S.00.20</b>	Diritto
<b>165.S.02.20</b>	Piega (P) 25 mm
<b>165.S.08.20</b>	Piega (P) 80 mm
<b>165.S.10.20</b>	Piega (P) 100 mm

**SUPPORTO VERTICALE TIPO "TORONTO" A SQUADRO - ZINCATO**

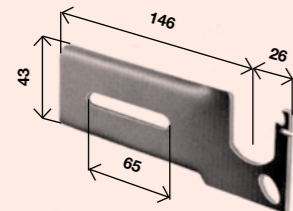
<b>165.S.SQ.20</b>	Base "x" 50 mm
<b>166.S.SQ.20</b>	Base "x" 46 mm
<b>166.S.S4.20</b>	Base "x" 40 mm



**STAFFA A MURARE PER SUPPORTO VERTICALE TIPO "TORONTO"**

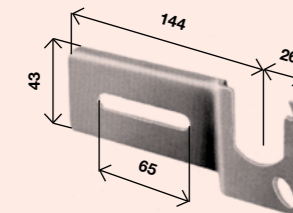
<b>167.Z.14.20</b>	Zincata - sfusa
<b>167.Z.RB.20</b>	Zincata - ribattuta

## COMPONENTI PER SUPPORTI A TELAIO



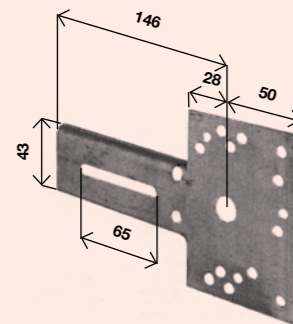
### MENSOLA "TORONTO" DIRITTA ZINCATA

165.M.00.20	Destra - innesto 30 mm
165.M.00.20SX	Sinistra - innesto 30 mm
167.V.TQ.20	Vite TQST M6 X 20 Zincata
167.M.6D.20	Dado M6 Flangiato zincato



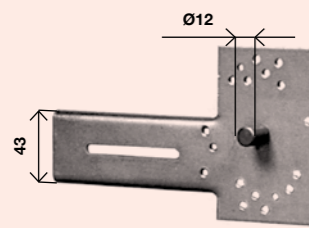
### MENSOLA "TORONTO" CON PIEGA ZINCATA (INNESTO 30 mm)

165.M.07.20	Destra - piega 7 mm
165.M.07.20SX	Sinistra - piega 7 mm
165.M.11.20	Destra - piega 11 mm
165.M.11.20SX	Sinistra - piega 11 mm
167.V.TQ.20	Vite TQST M6 X 20 Zincata
167.M.6D.20	Dado M6 Flangiato zincato



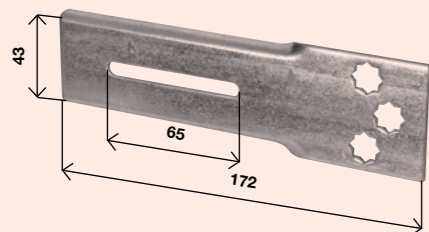
### MENSOLA "TORONTO" ZINCATA PER ARGANO E AVVOLGITORE A CASSONETTO

165.M.AM.20	Destra
165.M.AM.20SX	Sinistra
165.M.AF.20	Destra - fori filettati
165.M.AF.20SX	Sinistra - fori filettati
167.V.TQ.20	Vite TQST M6 X 20 Zincata
167.M.6D.20	Dado M6 Flangiato zincato



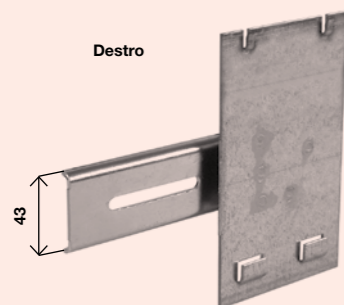
### MENSOLA "TORONTO" ZINCATA PER ARGANO "RUBINO" CON PERNO DI CENTRAGGIO

165.M.AP.20	Destra - fori filettati
165.M.AP.20SX	Sinistra - fori filettati
167.V.TQ.20	Vite TQST M6 X 20 Zincata
167.M.6D.20	Dado M6 Flangiato zincato



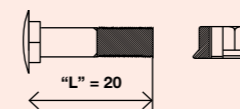
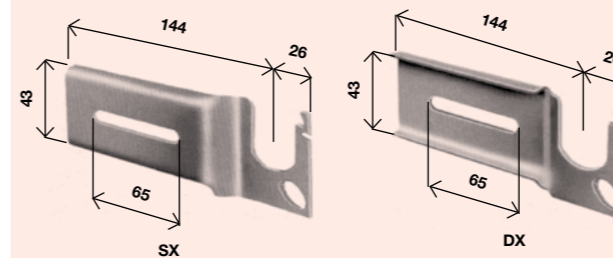
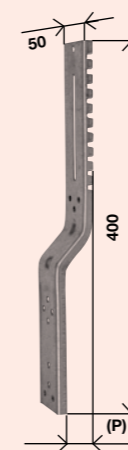
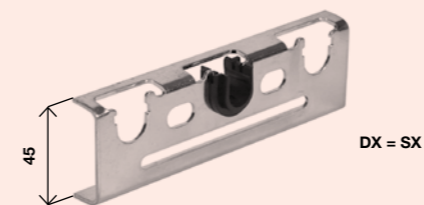
### MENSOLA "TORONTO" E "NADIA" PER MOTORE FORI STELLA 10 mm

165.M.OQ.20	Diritta - zincata
167.V.TQ.20	Vite TQST M6 X 20 Zincata
167.M.6D.20	Dado M6 Flangiato zincato



### MENSOLA "TORONTO" PER MICROLIFT

165.M.MC.20	Destra - zincata
165.M.MC.20SX	Sinistra - zincata
167.V.TQ.20	Vite TQST M6 X 20 Zincata
167.M.6D.20	Dado M6 Flangiato zincato



### MENSOLA "UNICA" ZINCATA

165.M.UN.20	Per bussola nylon
167.V.27.20	Vite TQST M6 X 27 Zincata
167.M.6D.20	Dado M6 Flangiato zincato

Destra=sinistra

### BUSSOLA NYLON "UNICA"

170.B.DF.90	Per mensola "UNICA"
-------------	---------------------

### MENSOLA "UNICA" PER MOTORE

165.M.UM.20	Foro 10 mm a stella - zincata
167.V.27.20	Vite TQST M6 X 27 Zincata
167.M.6D.20	Dado M6 Flangiato zincato

Destra=sinistra

### SUPPORTO VERTICALE TIPO "TORONTO" ROVESCIO - ZINCATO

167.S.R6.20	Piega (P) 35 mm
167.S.R8.20	Piega (P) 85 mm

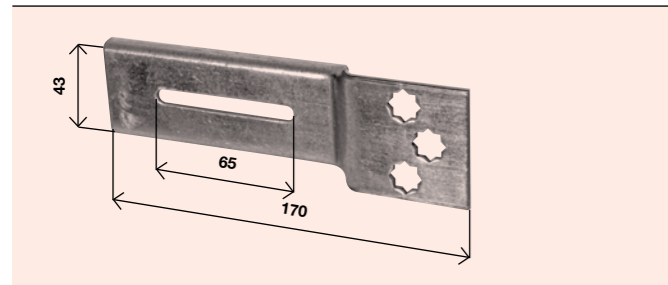
### MENSOLA "TORONTO" ROVESCIAIA PER SUPPORTO ROVESCIO (INNESTO 30)

167.M.RV.20	Destra - zincata
167.M.RV.20SX	Sinistra - zincata
167.V.TQ.20	Vite TQST M6 X 20 Zincata
167.M.6D.20	Dado M6 Flangiato zincato

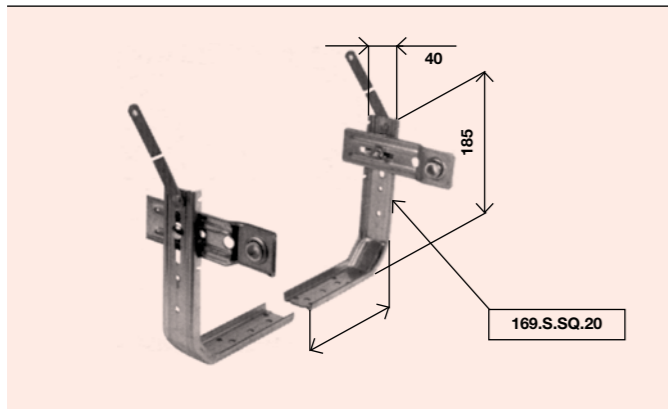
### VITE E DADO PER MENSOLA "TORONTO"

167.V.TQ.20	Vite TQST M6 X 20 Zincata
167.M.6D.20	Dado M6 Flangiato zincato

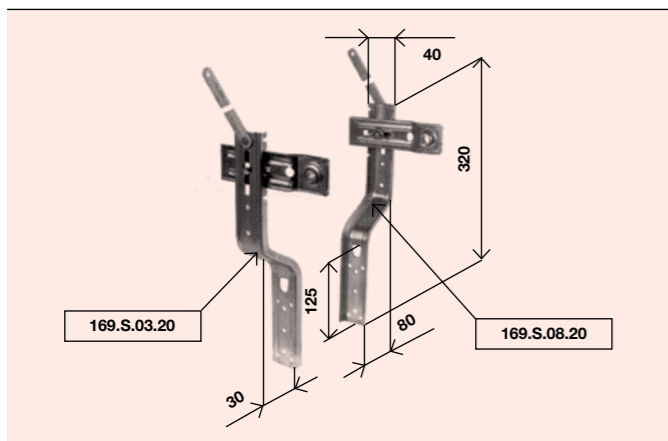
## SUPPORTI A TELAIO TIPO "NADIA"



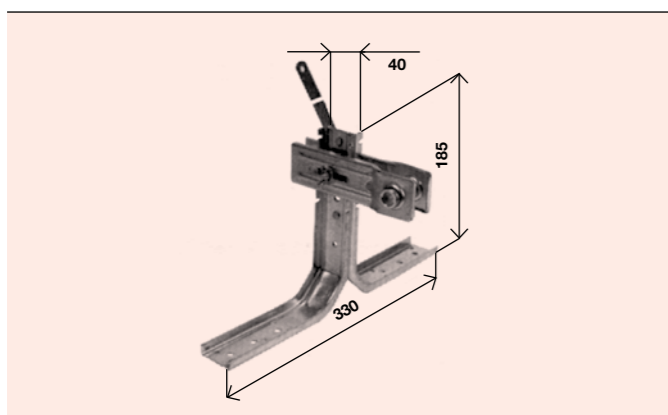
MENSOLA "TORONTO" E "NADIA" PER MOTORE FORI STELLA □ 10 mm	
165.M.Q1.20	Con piega 11 mm - zincata
167.V.TQ.20	Vite TQST M6 X 20 Zincata
167.M.6D.20	Dado M6 Flangiato zincato



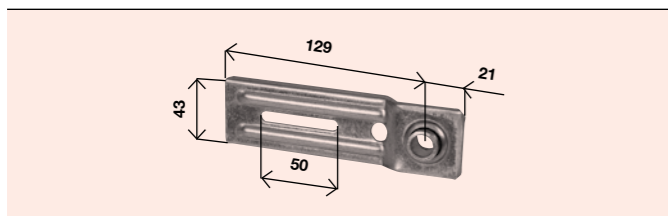
SUPPORTI A TELAIO TIPO "NADIA" A SQUADRO - ZINCATI	
169.S.SQ.20	Parte verticale supp. Nadia a squadro
169.M.NA.20	Mensola Nadia
167.V.TQ.20	Vite TQST M6 X 20 Zincata
167.M.6D.20	Dado M6 Flangiato zincato



SUPPORTI A TELAIO TIPO "NADIA" - ZINCATI	
169.S.08.20	Parte verticale supp. Nadia piega 80
169.S.03.20	Parte verticale supp. Nadia piega 30
167.V.TQ.20	Vite TQST M6 X 20 Zincata
167.M.6D.20	Dado M6 Flangiato zincato

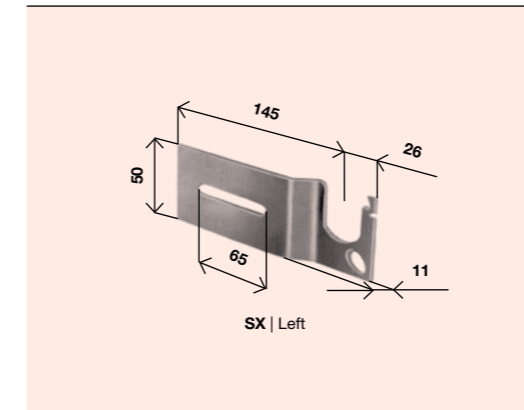


SUPPORTI A TELAIO TIPO "NADIA" (PER BIFORA) - ZINCATI	
169.K.SB.20	Kit completo - assemblato

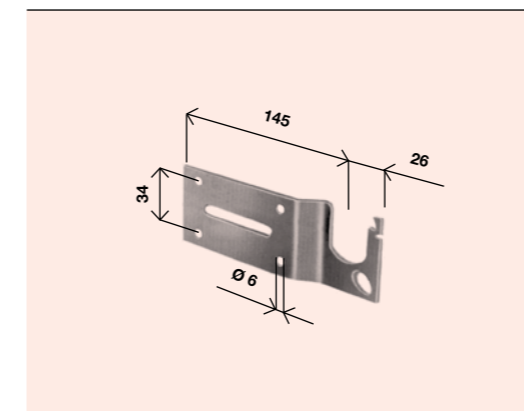


MENSOLA "NADIA"	
169.M.NA.20	Con cuscinetto fisso - zincata
Destra=sinistra	

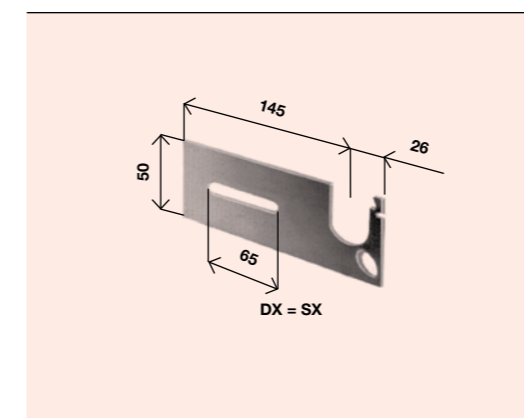
## MENSOLE REGISTRABILI



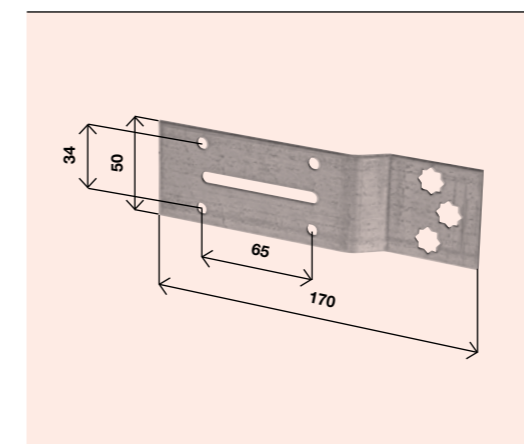
MENSOLA PIEGATA H.50 - ZINCATA (INNESTO 30 mm)	
170.M.11.20	Destra - piega 11 mm
170.M.11.20SX	Sinistra - piega 11 mm



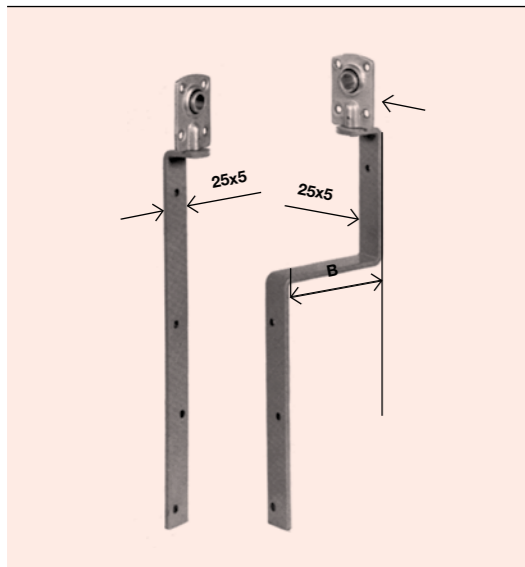
MENSOLA PIEGATA H.50 CON FORI ZINCATA (INNESTO 30 mm)	
170.M.4F.20	Destra - piega 11 mm
170.M.4F.20SX	Sinistra - piega 11 mm



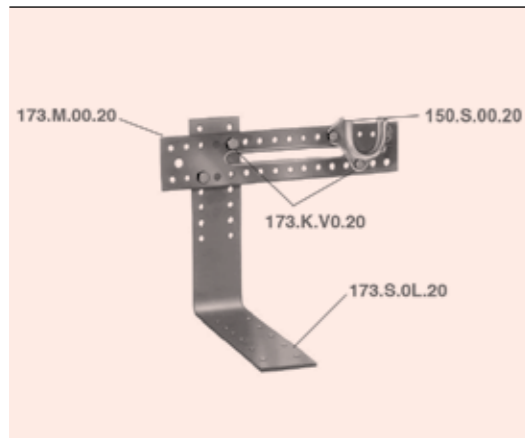
MENSOLA DIRITTA H.50 (INNESTO 30 mm)	
170.M.00.20	Zincata
Destra=sinistra	



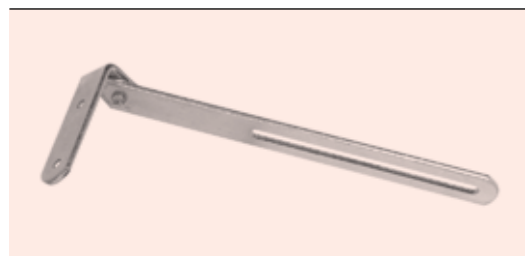
MENSOLA PIEGATA H.50 PER MOTORE FORO A STELLA □ 10 mm	
170.M.AS.20	Senza fori di fissaggio - zincata - piega 11
170.M.BF.20	Con 4 fori per fissaggio Ø 6mm zincata - piega 11
Destra=sinistra	



SUPPORTO A TELAIO TIPO "MOENA" - ZINCATO CON TESTINA ESTRAIBILE TN PER PERNO Ø 10 mm	
172.S.00.20	Zincato - diritto
172.S.08.20	Zincato - piega "B" 80 mm
172.S.10.20	Zincato - piega "B" 100 mm



KIT SQUADRA FISSAGGIO (SENZA CUSCINETTO)	
173.M.00.20	Mensola tipo "Francia"
150.S.00.20	Supporto a cass. G per cuscinetto D.42 zincato
173.V.VD.20	Vite TE M6 X 15 zincata
167.M.6D.20	Dado M.6 Flangiato zincato
173.S.0L.20	Squadra di fissaggio L zincata

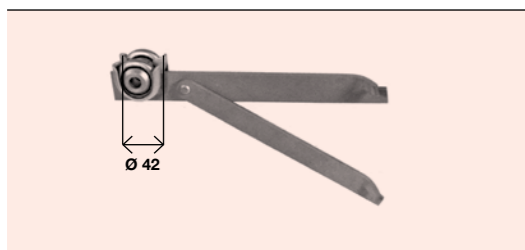


BRACCIO DI FORZA PER ART. 173.S.00.20	
173.G.00.20	Zincato

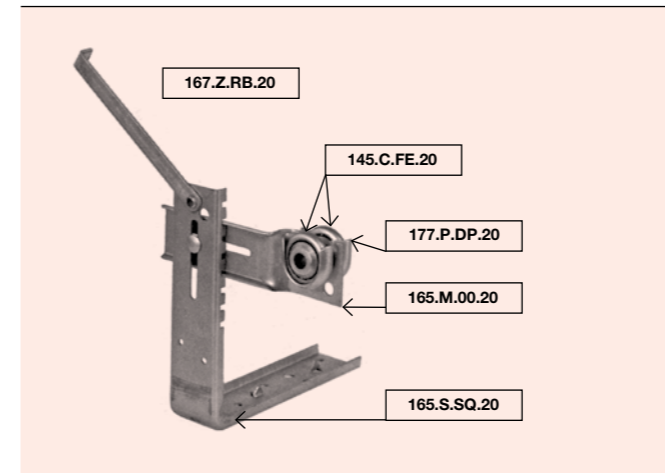
## SUPPORTI PER BIFORE



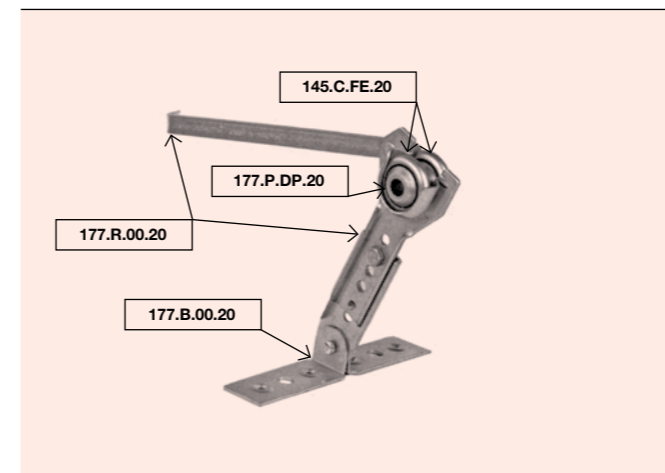
SUPPORTO A MURO PER BIFORA	
175.S.RM.10	Con testine a sfere fisse e rinforzo chiodato



SUPPORTO A MURO PER BIFORA	
175.S.RG.10	Con testine a sfere tipo "G" estraibili

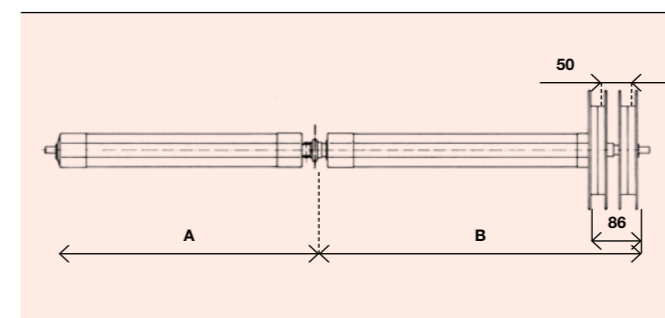


SUPPORTO A TELAIO TIPO "TORONTO" PER BIFORA REGISTRABILE-CON ZANCA A MURARE	
178.S.TO.20	Kit completo - zincato - destro
178.S.TO.20SX	Kit completo - zincato - sinistro

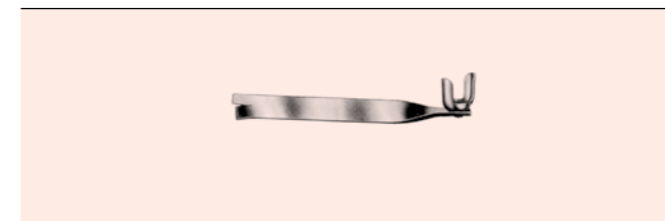


SUPPORTO A TELAIO REGISTRABILE PER BIFORA CON ZANCA A MURARE	
177.S.RG.20	Kit completo - zincato

## RULLI COASSIALI



RULLO COASSIALE A 2 PULEGGE	
180.C.P3.20	A + B fino a 3 m
180.C.P5.20	A + B da 3 a 5 m



180.S.MU.20	SUPPORTO A MURARE PER COASSIALE
-------------	------------------------------------

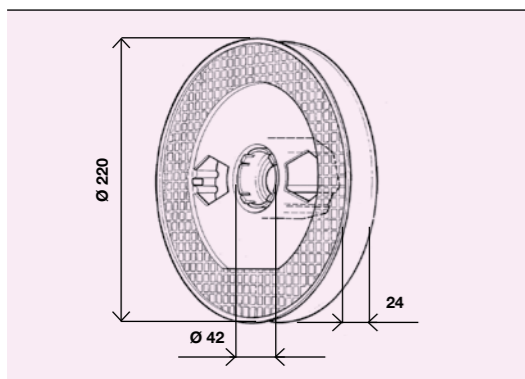


180.S.RG.20	SUPPORTO REGISTRABILE A TELAIO PER COASSIALE CON ZANCA A MURARE
-------------	--



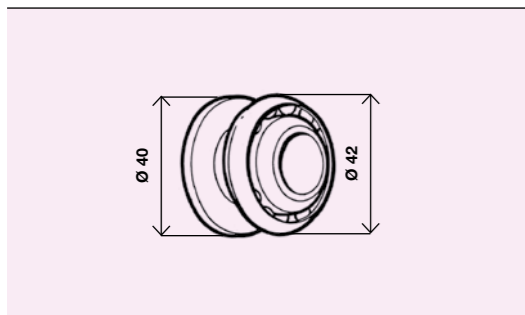
**ACCESSORI  
SPECIALI**

## RICAMBI E ACCESSORI SPECIALI

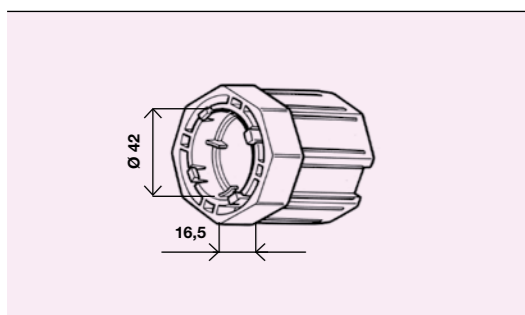


**PULEGGIA "COMPACT ALFA" IN PLASTICA**

<b>112.P.22.90</b>	Ø 220 mm	Per rullo Ø 60 mm
--------------------	----------	-------------------

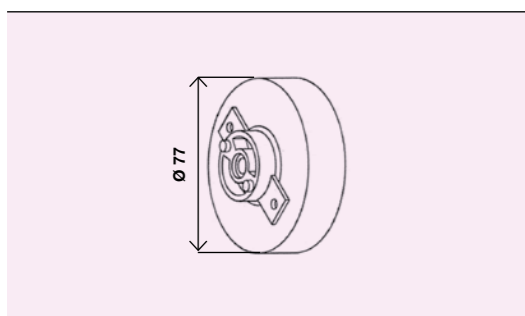


**145.C.FL.20 CUSCINETTO "G" Ø 42 CON FLANGIA**

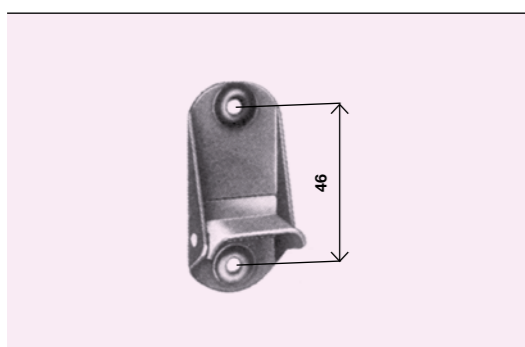


**CALOTTA PLASTICA PER CUSCINETTO Ø 42 mm**

<b>112.C.CB.90</b>	Per rullo Ø 60 mm
--------------------	-------------------

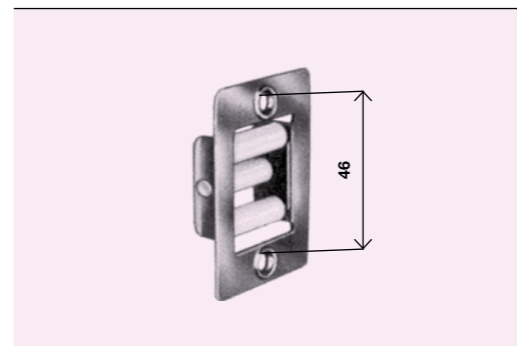


**112.M.CA.20 MOLLA COMPACT "ALFA" COMPLETA DI N. 2 PIASTRINE IN PLASTICA**



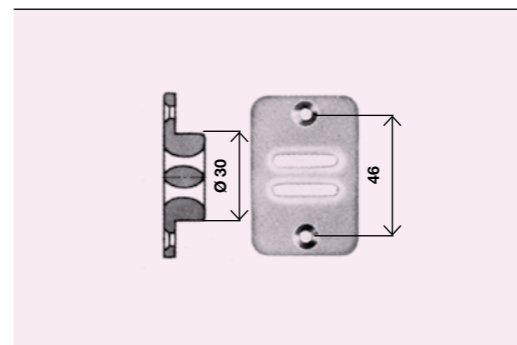
**BLOCCACINTINO**

<b>112.B.00.20</b>	Zincato
<b>112.B.00.37</b>	Bronzato



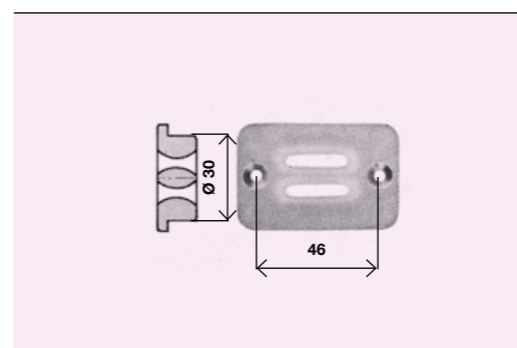
**GUIDACINGHIA A 3 RULLINI**

<b>112.G.3R.20</b>	Zincato
--------------------	---------



**GUIDACINGHIA NYLON A 2 SOLE**

<b>112.G.2A.93</b>	Bianco
<b>112.G.2A.94</b>	Marrone
<b>112.G.2A.95</b>	Nero

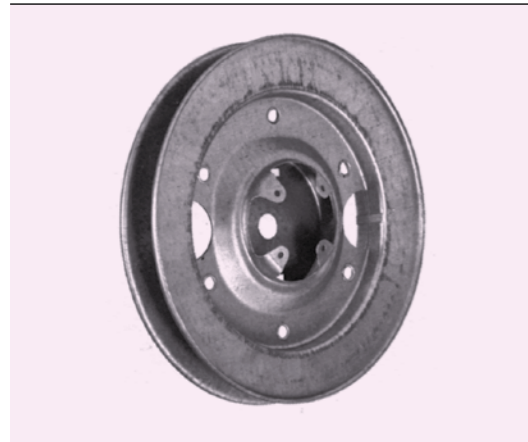


**GUIDACINGHIA NYLON TRASVERSALE A 2 SOLE**

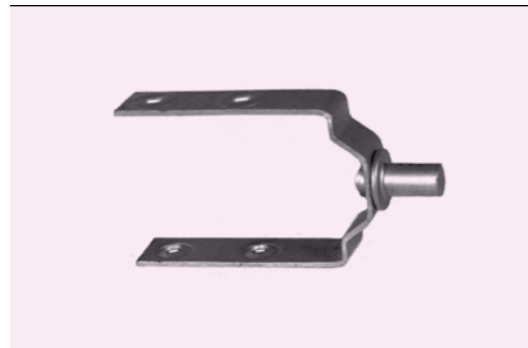
<b>112.T.2A.93</b>	Bianco
<b>112.T.2A.94</b>	Marrone
<b>112.T.2A.95</b>	Nero



## ACCESSORI PER RULLO ED AVVOLGIBILI IN LEGNO



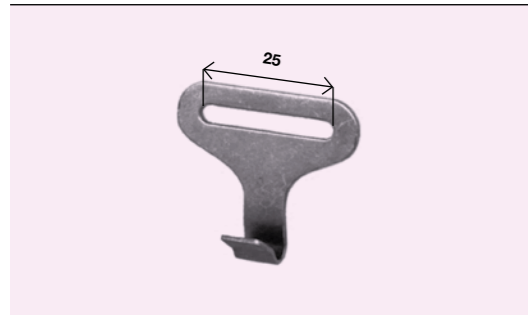
185.P.22.20 PULEGGIA PER RULLO IN LEGNO Ø 220 mm - ZINCATA



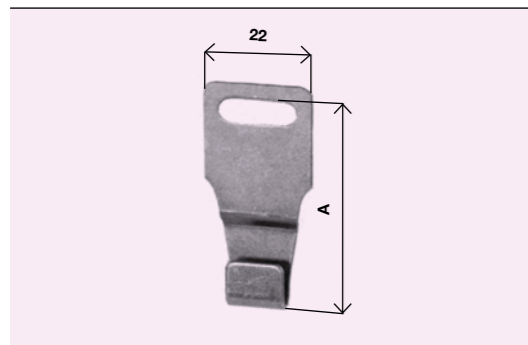
185.S.00.20 STAFFA A FORCELLA PER RULLO IN LEGNO - ZINCATA



185.S.GM.20 SQUADRETTA DI ARRESTO ZINCATA CON GOMMINO

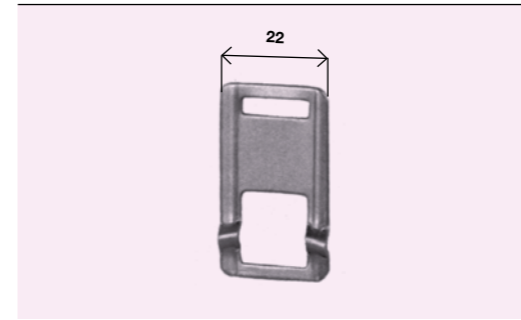


185.G.TA.20 GANCIO TERMINALE D'ATTACCO ZINCATO

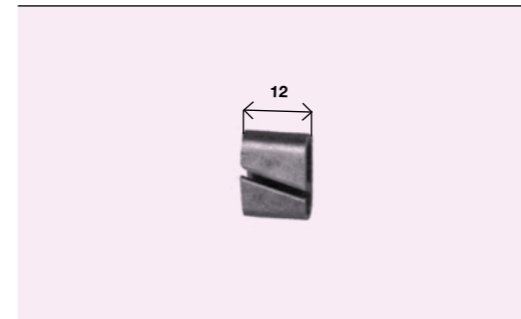


185.G.FS.20 GANCIO FISSO DI COLLEGAMENTO ZINCATO "A" = 42,2 mm

185.G.FS.22 GANCIO FISSO DI COLLEGAMENTO ZINCATO "A" = 41,5 mm



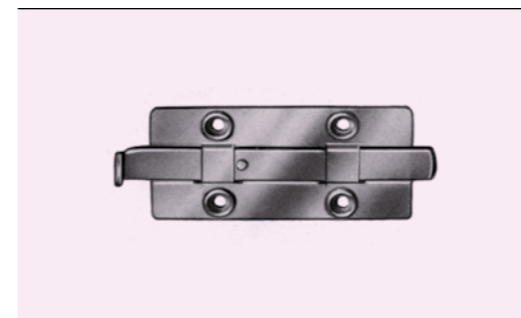
185.G.FD.20 FIBBIA DI GANCIO DISTANZIABILE ZINCATO



185.G.MD.20 MAGLIETTA DI GANCIO DISTANZIABILE ZINCATO



185.G.PB.20 PIASTRINA PER BALZA - ZINCATA



185.C.00.22 CATENACCIOLO DI SICUREZZA TROPICALIZZATO PER TAPPARELLA IN LEGNO

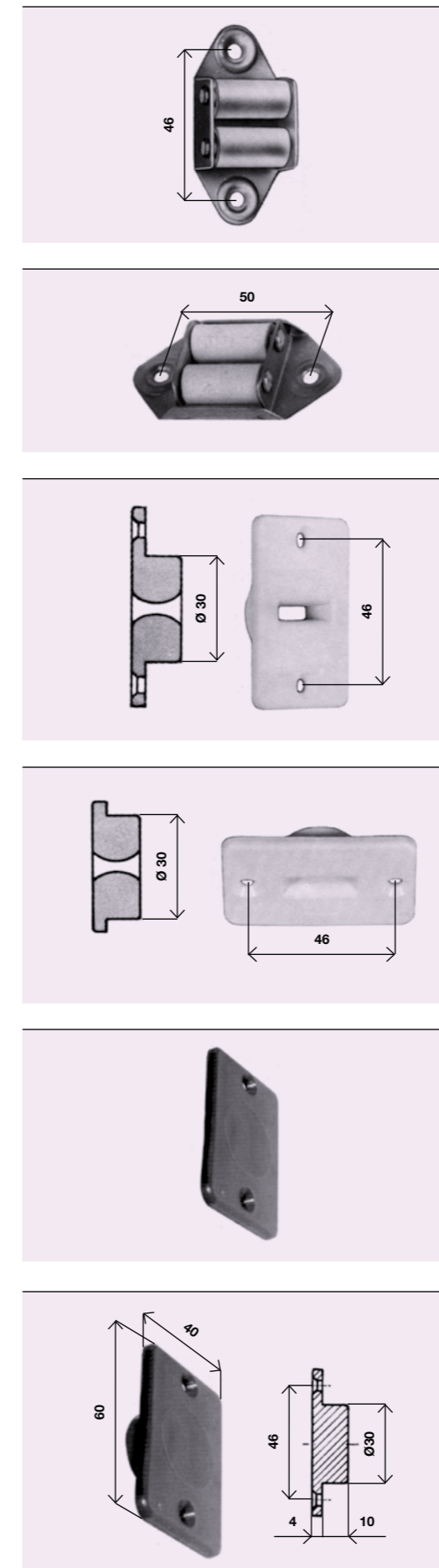


**GANCI  
TAPPI**

## GANCI PER RULLO METALLICO E AVVOLGIBILI IN PLASTICA

	186.G.2A.20	GANCIO TERMINALE DI ATTACCO A 2 ASOLE - ZINCATO
	186.G.AA.20	GANCIO TERMINALE DI ATTACCO - ASOLA ANTITAGLIO - ZINCATO
	187.G.3A.20	GANCIO DI ATTACCO AL RULLO ZINCATO
	187.G.FL.20	GANCIO PER RULLO A FILO ZINCATO
	188.G.00.20	GRAPPA DI FERMO CINTINO ZINCATA
	190.C.AG.00	CINTINO CON ASOLA PER AGGANCIO TELO

## GUIDACINGHIA



### GUIDACINGHIA CON RULLINI NYLON

195.G.VP.20	Zincato
195.G.VP.37	Brunito

### GUIDACINGHIA TRASVERSALE CON RULLINI NYLON

196.G.TP.20	Zincato
196.G.TP.22	Ottonato

### GUIDACINGHIA TRASVERSALE CON RULLINI FERRO

196.G.RT.20	Zincato
-------------	---------

### GUIDACINGHIA NYLON AD INCASTRO Ø 30 mm

199.G.VI.93	Bianco
199.G.VI.94	Marrone
199.G.VI.95	Nero

### GUIDACINGHIA NYLON TRASVERSALE AD INCASTRO Ø 30 mm

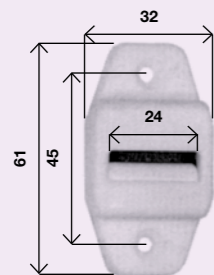
200.G.TI.93	Bianco
200.G.TI.94	Marrone
200.G.TI.95	Nero

### TAPPO NYLON PER FORO GUIDACINGHIA PIATTO

200.T.PI.93	Bianco
200.T.PI.94	Marrone

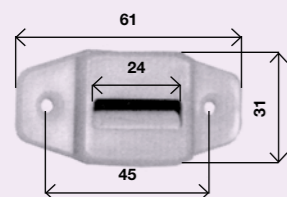
### TAPPO NYLON PER FORO GUIDACINGHIA

200.T.PG.93	Bianco
200.T.PG.94	Marrone
200.T.PG.95	Nero



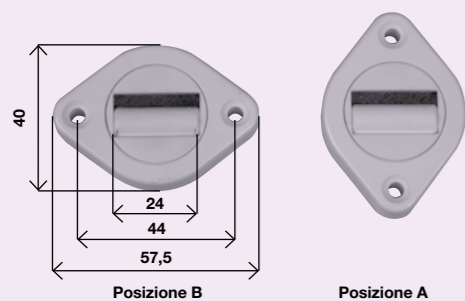
**GUIDACINGHIA NYLON CON SPAZZOLINO**

204.G.SP.93	Bianco
204.G.SP.94	Marrone



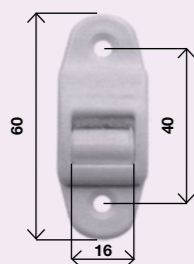
**GUIDACINGHIA NYLON TRASVERSALE CON SPAZZOLINO**

204.T.SP.93	Bianco
204.T.SP.94	Marrone



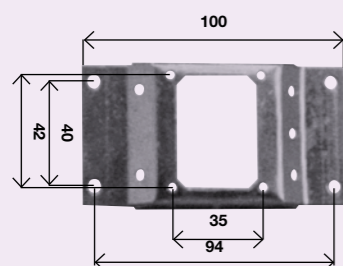
**GUIDACINGHIA NYLON GIREVOLE 2 POSIZIONI CON BLOCCO - CON SPAZZOLINO**

204.G.GI.93	Bianco
204.G.GI.94	Marrone



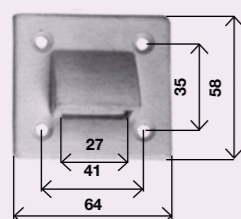
**GUIDACINGHIA NYLON CON SPAZZOLINO PER CINTINO 14 mm**

250.G.SP.93	Bianco
-------------	--------



**SUPPORTO L.100 PER GUIDACINGHIA A CASSONETTO - ZINCATO**

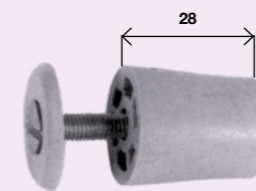
204.S.CO.20	
-------------	--



**GUIDACINGHIA NYLON PER CASSONETTO PREFABBRICATO - BIANCO**

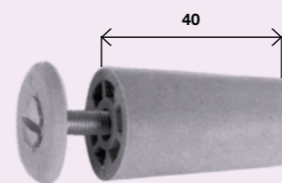
204.G.00.90	
-------------	--

**TAPPI D'ARRESTO**



**TAPPO D'ARRESTO 28 mm CON VITE E RONDELLA**

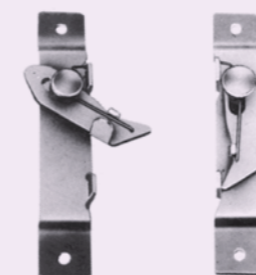
205.T.28.91	Avorio
205.T.28.92	Grigio
205.T.28.93	Bianco
205.T.28.94	Douglas
205.T.28.95	Nero
205.T.28.96	Testa di moro
205.T.28.97	Verde
205.T.28.99	Ocra



**TAPPO D'ARRESTO 40 mm CON VITE E RONDELLA**

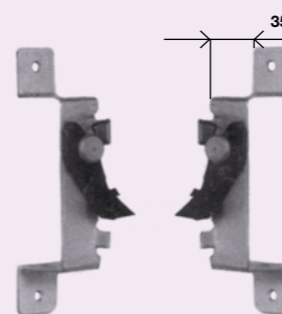
205.T.40.91	Avorio
205.T.40.92	Grigio
205.T.40.93	Bianco
205.T.40.94	Douglas
205.T.40.95	Nero
205.T.40.96	Testa di moro
205.T.40.97	Verde
205.T.40.99	Ocra

**CATENACCIOLI DI SICUREZZA**



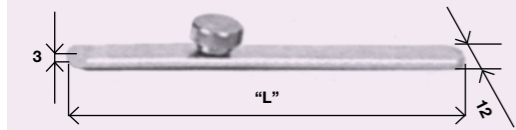
**CATENACCIOLI LATERALI A SCATTO (1 PAIO)**

210.C.LS.20	Zincati
210.C.LS.37	Bruniti



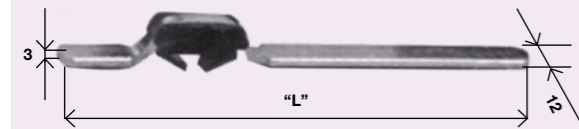
**CATENACCIOLI LATERALI A SCATTO PER TELAI A SPORGERE (1 PAIO)**

212.C.SP.20	Zincati
-------------	---------



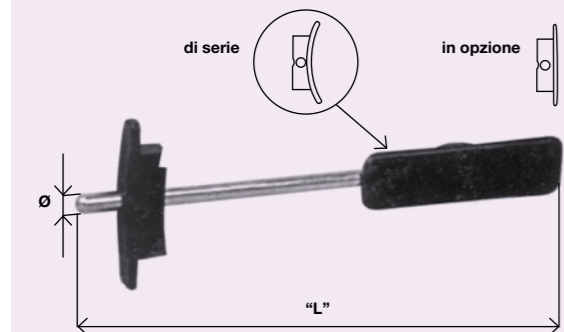
**CATENACCIOLO PER BALZA ALLUMINIO CON POMELLO DI BLOCCAGGIO**

<b>214.C.12.20</b>	L = 125 mm Zincato
<b>214.C.80.20</b>	L = 800 mm Zincato



**CATENACCIOLO PER BALZA ALLUMINIO**

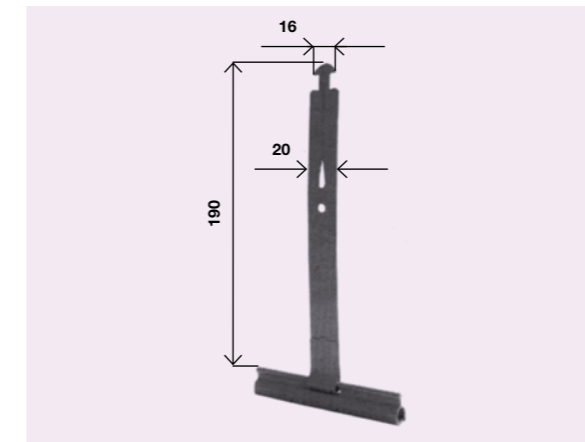
<b>214.C.AB.20</b>	L = 150 mm	<b>214.C.B1.20</b>	L = 1000 mm
<b>214.C.B3.20</b>	L = 350 mm	<b>214.C.B2.20</b>	L = 1200 mm
<b>214.C.B6.20</b>	L = 600 mm	<b>214.C.B5.20</b>	L = 1600 mm
<b>214.C.B8.20</b>	L = 800 mm		



**CATENACCIOLO PER STECCA ALLUMINIO**

<b>215.C.A5.20</b>	Ø 5-L = 170 m	<b>215.C.AS.20</b>	Ø 7-L = 170 mm
<b>215.C.A6.20</b>	Ø 6-L = 170 mm	<b>215.C.S7.20</b>	Ø 7-L = 600 mm
<b>215.C.S6.20</b>	Ø 6-L = 600 mm	<b>215.C.S8.20</b>	Ø 7-L = 800 mm
<b>215.C.S3.20</b>	Ø 6-L = 800 mm	<b>215.C.S9.20</b>	Ø 7-L = 1000 mm
<b>215.C.S4.20</b>	Ø 6-L = 1000 mm	<b>215.C.7L.20</b>	Ø 7-L =>1000 mm
<b>215.C.SL.20</b>	Ø 6-L =>1000 mm		

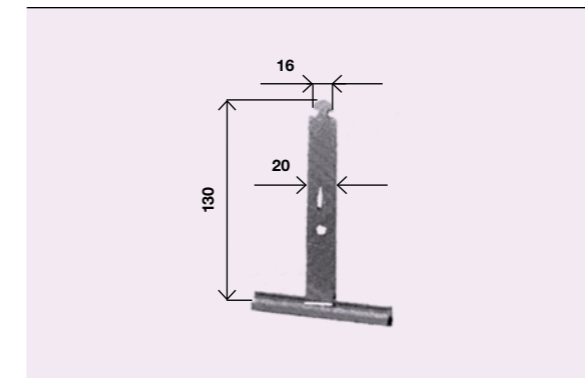
**MOLLE DI SICUREZZA**



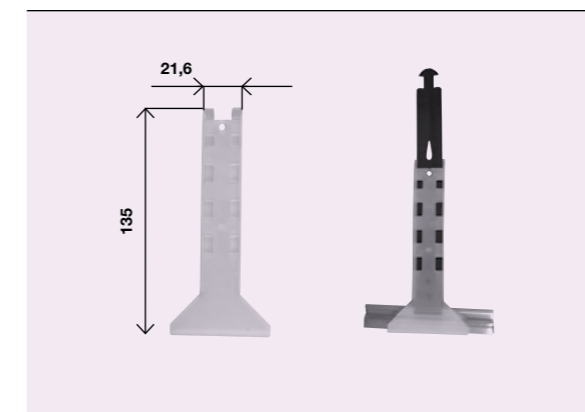
<b>216.M.G3.30</b>	MOLLA DI SICUREZZA PROFILO ALLUMINIO H=28 PER STECCA 14 mm
--------------------	--

<b>216.M.J3.30</b>	MOLLA DI SICUREZZA PROFILO ALLUMINIO H=18 PER STECCA 14 mm
--------------------	--

<b>216.M.P3.30</b>	MOLLA DI SICUREZZA PROFILO PVC H=22 PER STECCA 14 mm
--------------------	--

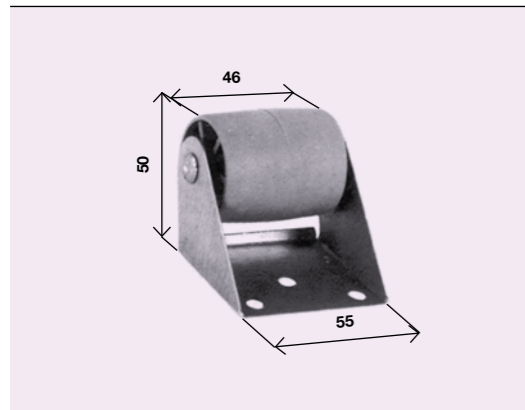


<b>216.M.P0.30</b>	MOLLA DI SICUREZZA PROFILO ALLUMINIO H=13 PER STECCA 9 mm
--------------------	---



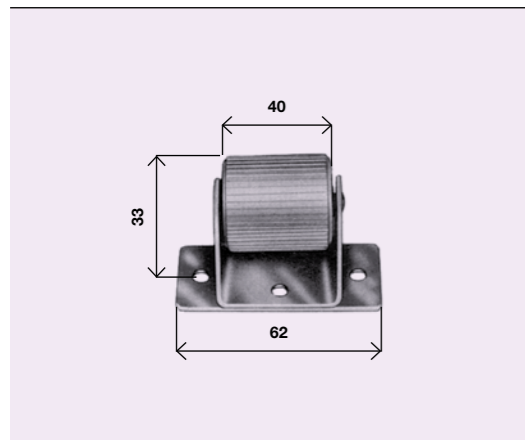
<b>216.P.00.90</b>	PROTEZIONE IN PVC PER MOLLA DI SICUREZZA
--------------------	--

## RULLI DI RINVIO



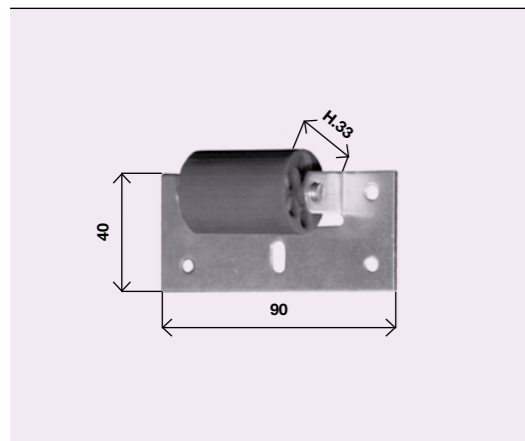
220.R.50.20

RULLINO DI RINVIO TIPO MEDIO



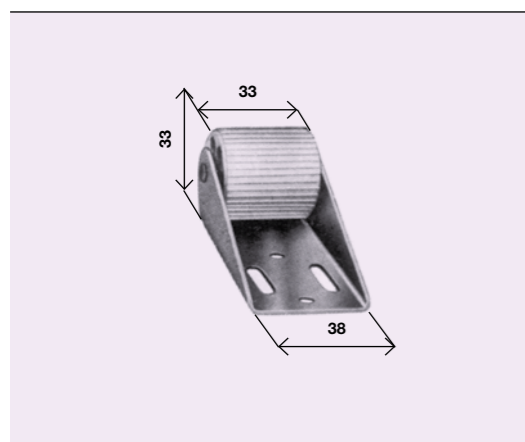
220.R.F3.20

RULLINO DI RINVIO TIPO PICCOLO



220.R.B3.20

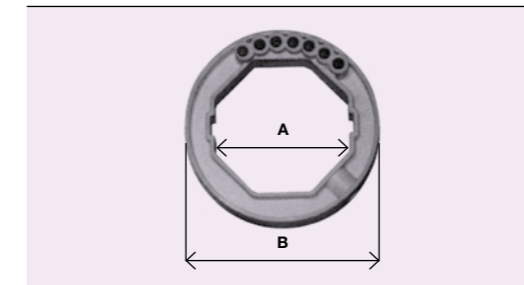
RULLINO DI RINVIO TIPO BLS (h.33)



220.R.F3.20

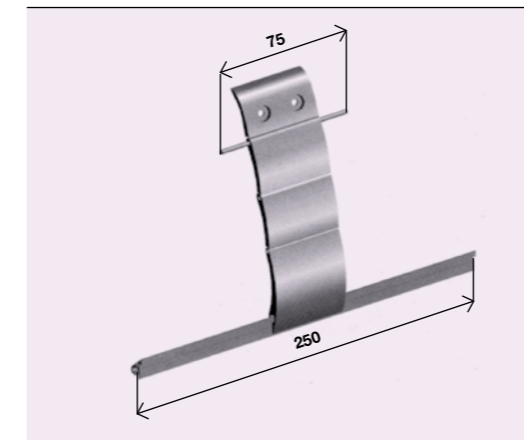
RULLINO DI RINVIO TIPO PICCOLO REGISTRABILE

## DISPOSITIVI DI SICUREZZA



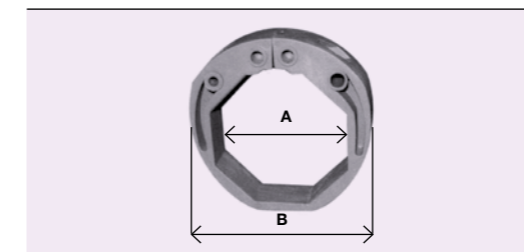
ADATTATORE PER "EUROBLOCK"

475.A.00.90	Per rullo Ø 60 mm (A)	B = 88 mm
475.A.40.90	Per rullo Ø 40 mm (A)	B = 69 mm
475.A.70.90	Per rullo Ø 70 mm (A)	B = 104 mm



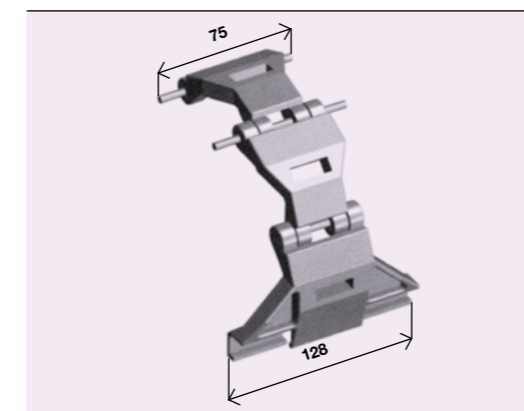
"EUROBLOCK"

475.S.2E.90	2 elementi	Per stecca 14 mm
475.S.3E.90	3 elementi	
475.S.M2.90	2 elementi	Per stecca 9 mm
475.S.M3.90	3 elementi	



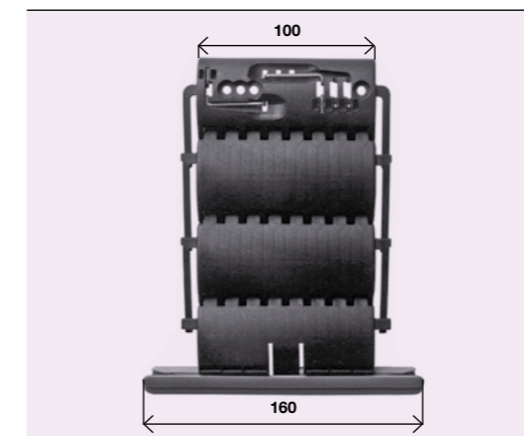
ADATTATORE PER "SUPERBLOCK" APRIBILE

477.A.S6.90	Per rullo Ø 60 mm (A)	B = 80 mm
477.A.S7.90	Per rullo Ø 70 mm (A)	B = 90 mm



"SUPERBLOCK"

477.S.N2.90	2 elementi	Per stecca 14 mm
477.S.N3.90	3 elementi	
477.S.M2.90	2 elementi	Per stecca 9 mm
477.S.M3.90	3 elementi	



"UNIBLOCK" MOLLE DI AGGANCIAMENTO RAPIDO SUL RULLO - PROFILO INTERCAMBIABILE DI AGGANCIAMENTO SU STECCA DA 14 mm E 9 mm

479.U.20.90	2 elementi
479.U.30.90	3 elementi



# TELAI



## TELAI A SPORGERE A LEVA LATERALE

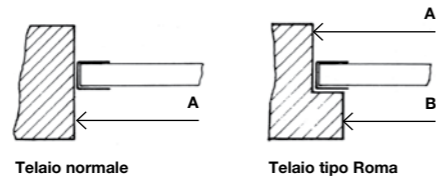


### TELAIO A SPORGERE A LEVA LATERALE

<b>260.T.LX.20</b>	Zincato	Bracci LL con attacco di sicurezza e pomello inox
<b>260.T.ST.20</b>	Zincato	Bracci LL con attacco stretto a scomparsa
<b>260.T.SX.20</b>	Zincato	Bracci LL con attacco stretto e pomello inox

Quando si ordinano gli apparecchi a sporgere specificare:

1. la misura luce oppure effettiva del telaio
2. misura dell'estensione del telaio: 40 cm - 50 cm - 60 cm
3. tipo di guida ad U: 26x19x26x0,8 con bordino rovesciato / 22x19x22x1 / 32x19x32x1
4. tipo di telaio: normale oppure tipo ROMA (in tal caso precisare le misure A e B vedere disegno sotto)



Telaio normale

Telaio tipo Roma

## BRACCI PER TELAI A SPORGERE A LEVA LATERALE

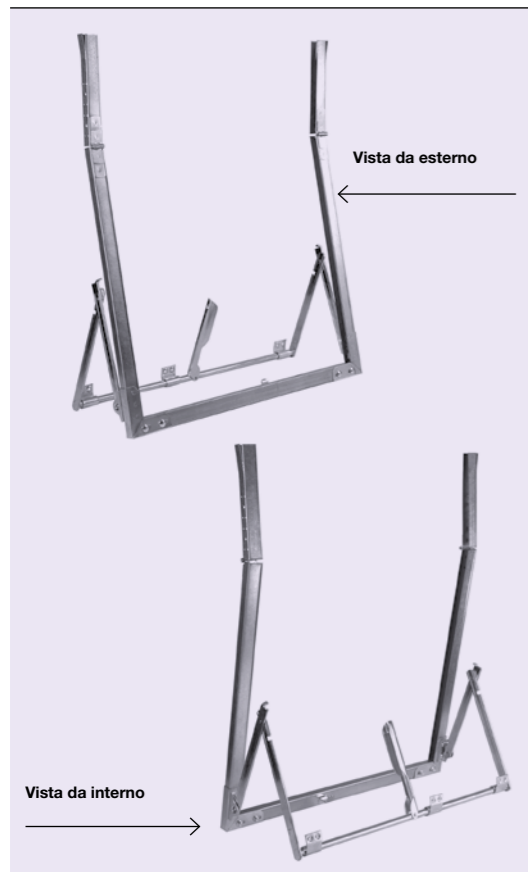


Vista attacco di sicurezza in posizione di chiusura. Impedisce l'apertura del telaio a sporgere dall'esterno.

### BRACCI A LEVA LATERALE (1 PAIO) - ATTACCO DI SICUREZZA

<b>264.B.X4.20</b>	Estens. 40 cm	Zinc.	Pom. Inox
<b>264.B.X5.20</b>	Estens. 50 cm	Zinc.	Pom. Inox
<b>264.B.X6.20</b>	Estens. 60 cm	Zinc.	Pom. Inox

## TELAI A SPORGERE A LEVA CENTRALE



Vista da esterno

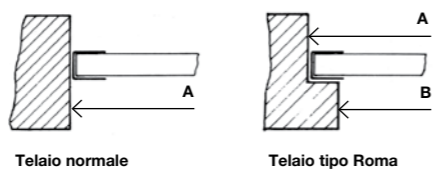
Vista da interno

### TELAIO A SPORGERE A LEVA CENTRALE

<b>262.T.L2.20</b>	Zincato	Con guida zincata bordata 26x19x26
<b>262.T.C2.20</b>	Zincato	Con guida zincata 22x19x22x1
<b>262.T.L3.20</b>	Zincato	Con guida zincata 32x19x32x1

Quando si ordinano gli apparecchi a sporgere specificare:

1. la misura luce oppure effettiva del telaio
2. misura dell'estensione del telaio: 50 cm - 60 cm
3. tipo di telaio: normale oppure tipo ROMA (in tal caso precisare le misure A e B: vedere disegno sotto)



Telaio normale

Telaio tipo Roma



### BRACCI A LEVA LATERALE (1 PAIO) ATTACCO STRETTO A SCOMPARSA

<b>264.B.5T.20</b>	Estens. 50 cm	Zinc.	Pom. inox
<b>264.B.6T.20</b>	Estens. 60 cm	Zinc.	Pom. inox

### BRACCI A LEVA LATERALE (1 PAIO) INZANCATI - ZINCATI

<b>266.B.IL.20</b>	Estens. 60 cm	Attacco normale	Pom. inox
<b>266.B.LT.20</b>	Estens. 60 cm	Attacco stretto a scomparsa	Pom. inox



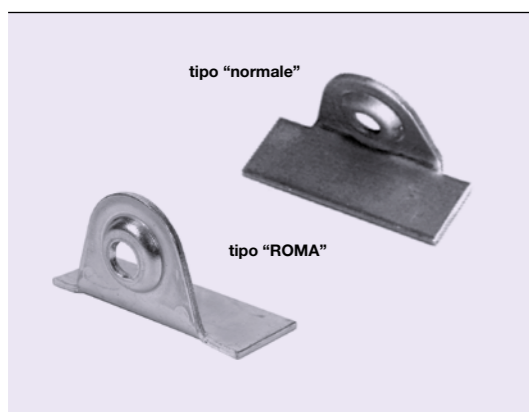
## BRACCI PER TELAI A SPORGERE A LEVA CENTRALE



BRACCI A LEVA CENTRALE (1 PAIO)

268.B.40.20	Estens. 40 cm	Zincati	
268.B.50.20	Estens. 50 cm	Zincati	
268.B.60.20	Estens. 60 cm	Zincati	
268.B.5R.20	Estens. 50 cm	Zincati	Tipo Roma
268.B.6R.20	Estens. 60 cm	Zincati	Tipo Roma

## COMPONENTI PER TELAI A SPORGERE

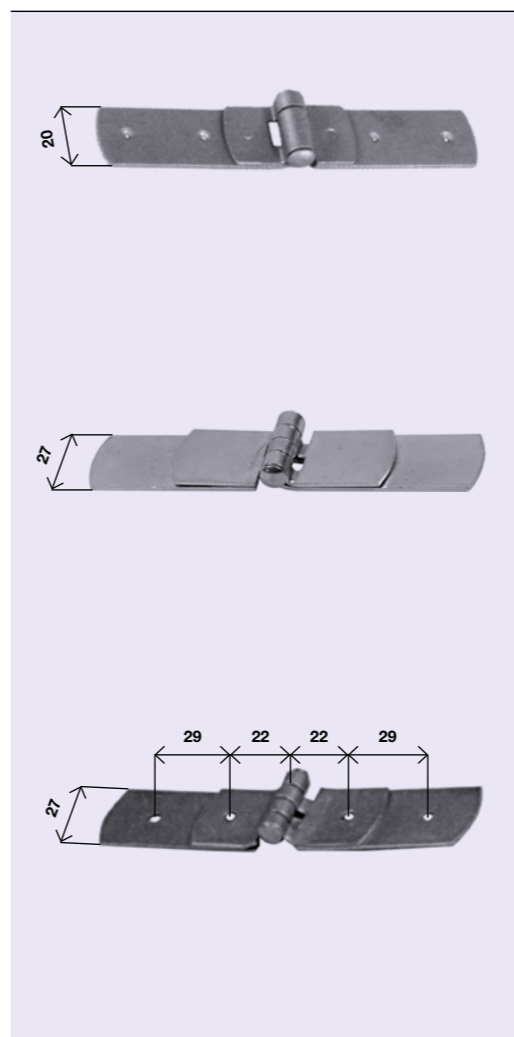
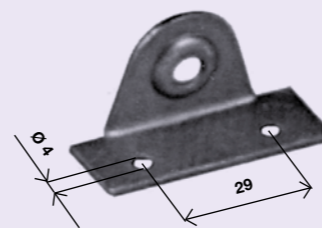


ANGOLINI DI RACCORDO (1 PAIO) PER BRACCI L.L.

264.A.LS.20	Zincati	Normali
264.A.LR.20	Zincati	Tipo ROMA
264.A.MN.20	Zincati	Montati su bracci L.L.
264.A.LP.20	Zincati	Punzonati
264.A.PM.20	Zincati	Punzonati/montati su bracci L.L.

ANGOLINI DI RACCORDO (1 PAIO) CON FORI PER BRACCI L.L.

264.A.LF.20	Zincati	Forati
264.A.FM.20	Zincati	Montati su bracci L.L. zincati

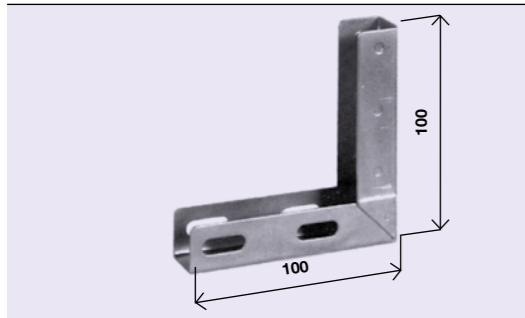


CERNIERA PER TELAIO A SPORGERE

270.C.2P.20	20 mm	Zincata	Punzonata
270.C.2N.30	20 mm	Inox	

271.C.3N.20	27 mm	Zincata	
271.C.3N.30	27 mm	Inox	Perno ottone

271.C.FP.20	27 mm	Zincata	Con fori
271.C.3F.30	27 mm	Inox	Con fori - perno ottone



**SQUADRETTA A SCATOLA PER GUIDA A "U" (22x19x22 / 26x19x26)**

272.S.2N.20	Zincata	
272.S.C2.20	Zincata	Con piastrina e fori filettati per LC
272.S.2N.30	Inox	



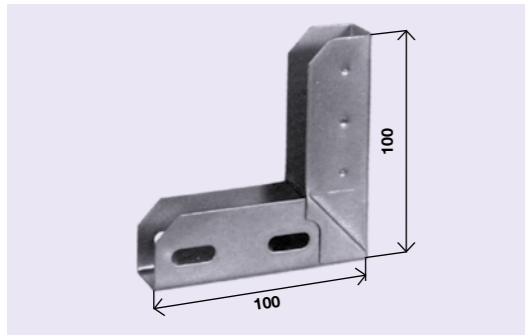
**SQUADRETTA A SCATOLA CON ANGOLINO SALDATO - PER TELAIO LL NORMALE**

272.S.AS.20	Zincata	Destra (nella foto) e sinistra
-------------	---------	--------------------------------



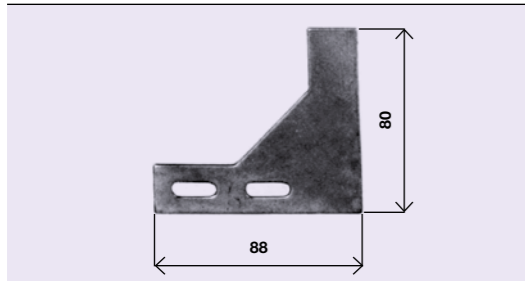
**SQUADRETTA A SCATOLA CON ANGOLINO SALDATO - PER TELAIO LL TIPO ROMA**

272.S.AR.20	Zincata	Destra (nella foto) e sinistra
-------------	---------	--------------------------------



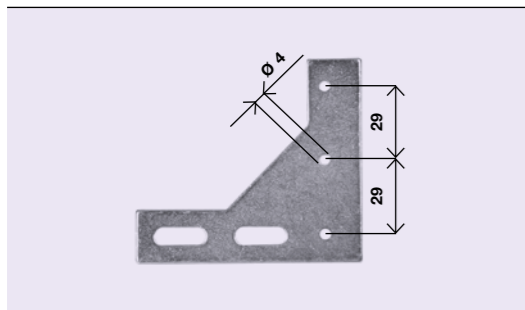
**SQUADRETTA A SCATOLA PER GUIDA A "U" (32x19x32)**

272.S.3N.20	Zincata	
272.S.3P.20	Zincata	Punzonata
272.S.C3.20	Zincata	Con piastrina e fori filettati per LC
272.S.3N.30	Inox	



**ANGOLO DI COLLEGAMENTO PIANO - DA SALDARE**

274.A.00.20	Zincato	
274.A.0P.20	Zincato	Con punzonature (dx/sx)
274.A.00.30	Inox	



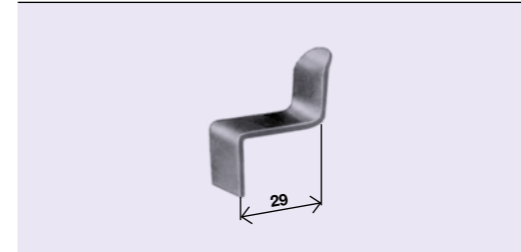
**ANGOLO DI COLLEGAMENTO PIANO - CON FORI**

274.A.0F.20	Zincato	
274.A.0F.30	Inox	



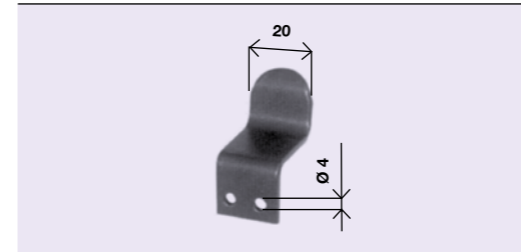
**MANIGLIONE STAMPATO PER TELAIO A LEVA CENTRALE**

276.M.ST.20	Zincato
276.M.ST.30	Inox



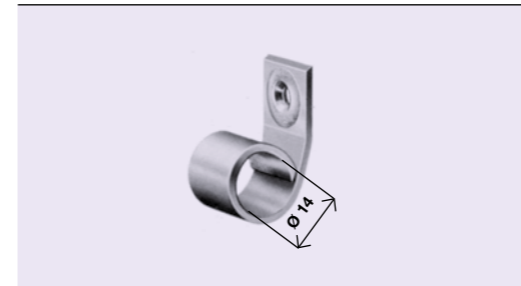
**LINGUETTA DI FERMO MANIGLIONE DA SALDARE**

277.L.00.20	Zincato
277.L.00.30	Inox



**LINGUETTA DI FERMO MANIGLIONE CON FORI DI FISSAGGIO**

277.L.F0.20	Zincato
277.L.F0.30	Inox



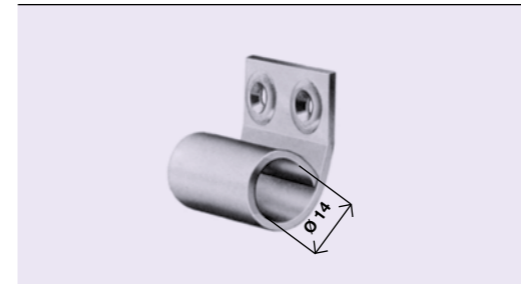
**OCCHIOLO A 1 FORO - FISSAGGIO VERTICALE**

278.O.01.20	Zincato
278.O.01.30	Inox



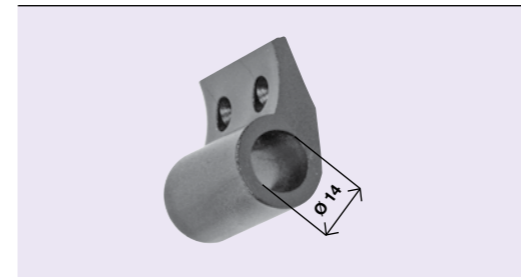
**OCCHIOLO A 1 FORO PIEGA PER FISSAGGIO ORIZZONTALE**

278.O.S1.20	Zincato
-------------	---------



**OCCHIOLO A 2 FORI - FISSAGGIO VERTICALE**

278.O.02.20	Zincato
278.O.02.30	Inox



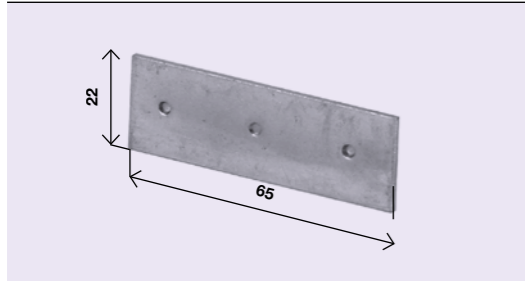
**OCCHIOLO A 2 FORI IN PVC**

278.O.02.95	Nero
-------------	------



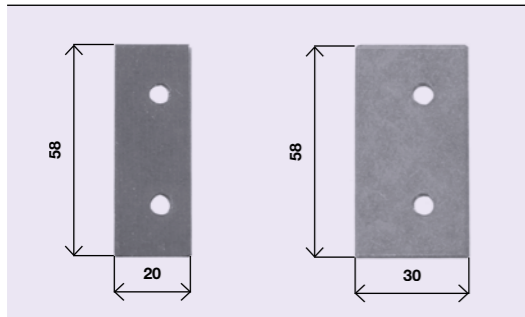
**OCCHIOLO A 2 FORI PIEGA PER FISSAGGIO ORIZZONTALE**

<b>278.O.S2.20</b>	Zincato
--------------------	---------



**PIASTRINA PUNZONATA PER TELAIO A SPORGERE LC**

<b>280.P.2P.20</b>	Zincata	Con punzonature - per saldatura
--------------------	---------	---------------------------------



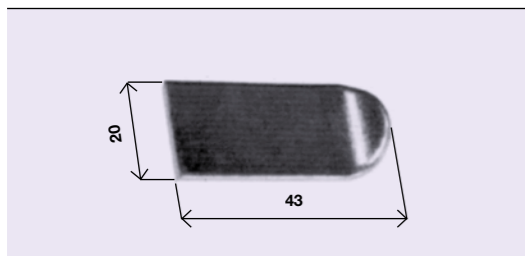
**PIASTRINA FILETTATA PER TELAIO A SPORGERE LC**

<b>280.P.2F.20</b>	20 mm	Zincata
<b>280.P.2F.30</b>	20 mm	Inox
<b>280.P.3F.20</b>	30 mm	Zincata
<b>280.P.3F.30</b>	30 mm	Inox



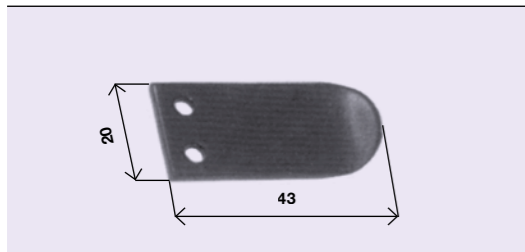
**SQUADRETTINO DI BATTUTA PER BRACCIO A LC**

<b>282.S.00.20</b>	Zincata
<b>282.S.00.30</b>	Inox



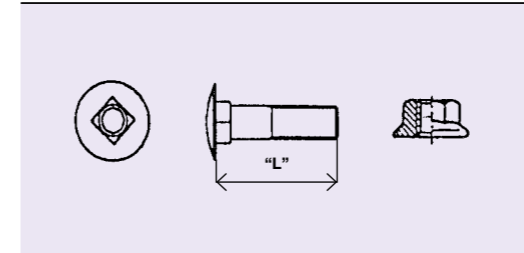
**LINGUETTA DI FERMO TELO**

<b>284.L.00.20</b>	Zincata
<b>284.L.00.30</b>	Inox



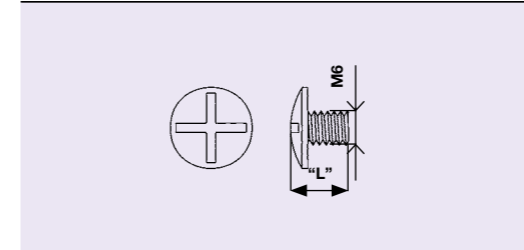
**LINGUETTA DI FERMO TELO - CON FORI**

<b>284.L.F0.20</b>	Zincata
<b>284.L.F0.30</b>	Inox



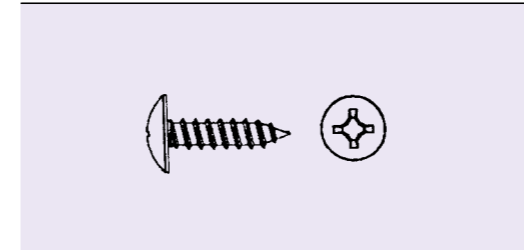
**LINGUETTA DI FERMO TELO - CON FORI**

<b>167.V.27.20</b>	Vite TQST M6 X 27 Zincata
<b>167.M.6D.20</b>	Dado M6 Flangiato zincato
<b>290.K.35.30</b>	Vite TQST M6 X 35 + Dado



**VITE TMT M6 SENZA DADO**

<b>290.V.07.20</b>	Zincato	L = 7 mm
<b>290.V.07.30</b>	Inox	L = 7 mm



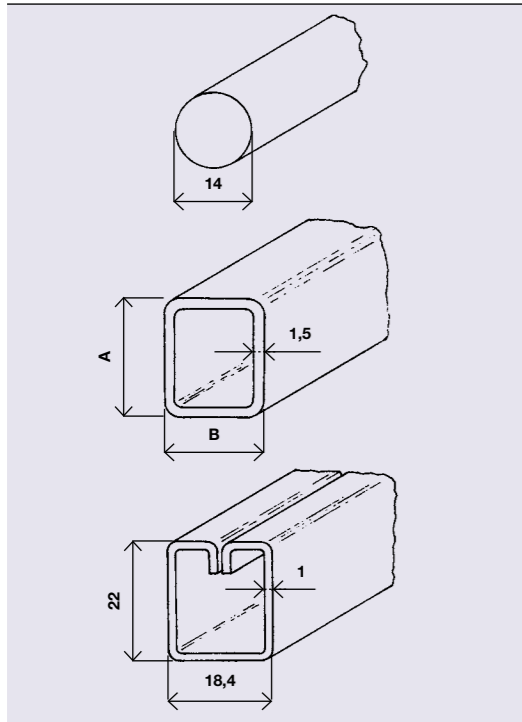
**VITE AUTOFILETTANTE TMT PER BASE ALLUMINIO**

<b>290.K.FR.20</b>	Zincato	Ø 4,8 x 13
<b>290.K.FR.30</b>	Inox	Ø 4,8 x 13



# PROFILATI

## TRAFILATI E PROFILATI



### TONDINO TRAFILATO Ø 14 mm

<b>320.T.14.0M</b>	Barre da 6 mt	Zincato
<b>320.T.14.3M</b>	Barre da 6 mt	Inox

### TUBOLARE RETTANGOLARE

<b>330.T.22.0M</b>	22X18 mm	Barre da 6 mt	Zincato
<b>330.T.32.0M</b>	32X18 mm	Barre da 6 mt	Zincato
<b>330.T.22.3M</b>	22X19 mm	Barre da 6 mt	Inox
<b>330.T.32.3M</b>	32X19 mm	Barre da 6 mt	Inox

### PROFILATO RETTANGOLARE PER BASE DI TELAIO A SPORGERE

<b>332.P.19.0M</b>	22x19 mm	Barre da 6 mt	Zincato
--------------------	----------	---------------	---------

### GUIDA AD "U" - ZINCATA

A - B (mm)	C (mm)	In barre	Su misura fori in fondo	Su misura fori laterali
22 X 18	8/10	<b>340.G.08.2218</b>	<b>340.M.F8.2218</b>	
22 X 19	8/10	<b>340.G.08.2219</b>	<b>340.M.F8.2219</b>	<b>340.M.L8.2219</b>
25 X 19	8/10	<b>340.G.08.2519</b>	<b>340.M.F8.2519</b>	
32 X 19	8/10	<b>340.G.08.3219</b>	<b>340.M.F8.3219</b>	
22 X 18	10/10	<b>340.G.01.2218</b>		
22 X 19	10/10	<b>340.G.01.2219</b>	<b>340.M.F1.2219</b>	
25 X 19	10/10	<b>340.G.01.2519</b>		
32 X 18	10/10	<b>340.G.01.3218</b>		
32 X 19	10/10	<b>340.G.01.3219</b>	<b>340.M.F1.3219</b>	

### GUIDA AD "U" - INOX

A - B (mm)	C (mm)	In barre	Su misura fori in fondo
22 X 19	9/10	<b>341.G.09.2219</b>	<b>341.M.F9.2219</b>
32 X 19	9/10	<b>341.G.09.3219</b>	<b>341.M.F9.3219</b>

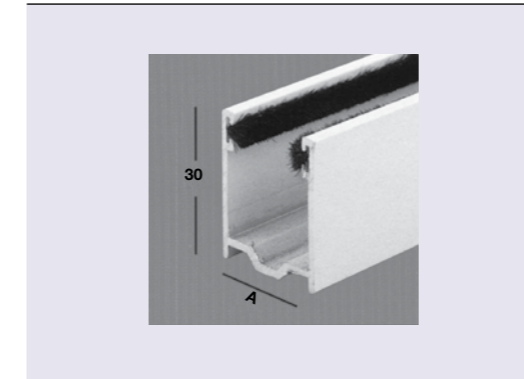
### GUIDA AD "U" CON BORDINO - ZINCATA "U"

A - B (mm)	C (mm)	In barre	Su misura fori in fondo
22 X 19	7/10	<b>342.G.07.2219</b>	<b>342.M.F7.2219</b>
26 X 19	8/10	<b>342.G.08.2619</b>	<b>342.M.F8.2619</b>

### INVITO PER GUIDA

<b>346.I.21.20</b>	A = 21 mm	Zincato
<b>346.I.23.20</b>	A = 23 mm	Zincato

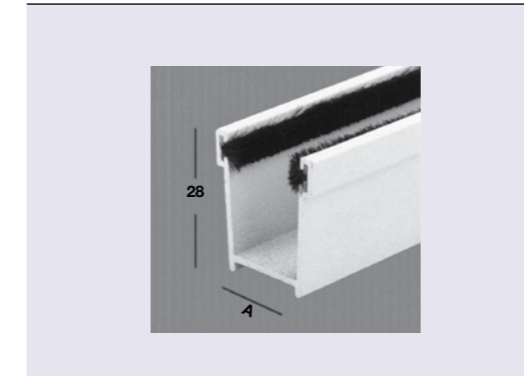
## GUIDE E TUBOLARI IN ALLUMINIO ESTRUSO SOLO SU RICHIESTA



### GUIDA IN ALLUMINIO ESTRUSO (BARRE DA 6,5 MT - SENZA SPAZZOLINO)

<b>326.G.25.**</b>	A = 25 mm	Per stecca da 14 mm
<b>326.G.19.**</b>	A = 19 mm	Per stecca da 9 mm

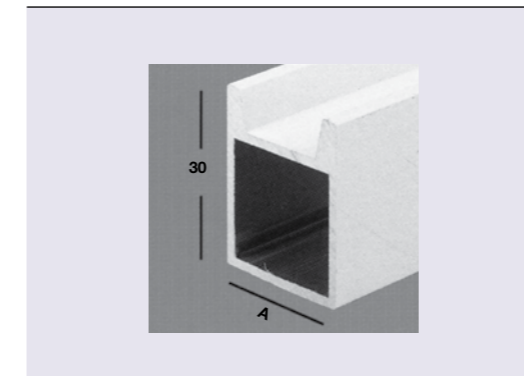
Su richiesta (con supplemento di prezzo) la guida può essere fornita: tagliata a misura, con spacco di invito, con fori in fondo, con fori per catenacci, con spazzolino inserito.



### GUIDA IN ALLUMINIO ESTRUSO PER SOSTITUZION (BARRE DA 6,5 mt - SENZA SPAZZOLINO)

<b>326.G.S1.**</b>	A = 17,3 mm	Larga - Per stecca da 13 mm
<b>326.G.S2.**</b>	A = 19 mm	Per stecca da 14 mm

Su richiesta (con supplemento di prezzo) la guida può essere fornita: tagliata a misura, con spacco di invito, con fori in fondo, con fori per catenacci, con spazzolino inserito.

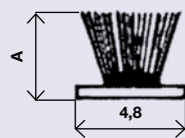


### TUBOLARE IN ALLUMINIO ESTRUSO (PER TELAIO A SPORGERE - BARRE DA 6,5 mt)

<b>326.T.25.**</b>	A = 25 mm	Per guida da 25 mm
<b>326.T.19.**</b>	A = 19 mm	Per guida da 19 mm

### COLORI DISPONIBILI (INDICARE IL CODICE \*\* RELATIVO AL COLORE RICHIESTO)

<b>70</b>	Grezzo	<b>75</b>	Vern. marrone scuro
<b>71</b>	Anodizz. argento	<b>76</b>	Vern. avorio
<b>72</b>	Anodizz. bronzo	<b>77</b>	Vern. bianco
<b>74</b>	Vern. marrone	<b>78</b>	Elettrocolore nero
<b>79</b>	Vern. verde		

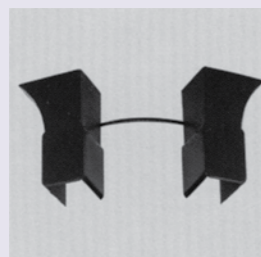


#### SPAZZOLINO PER GUIDA ALLUMINIO

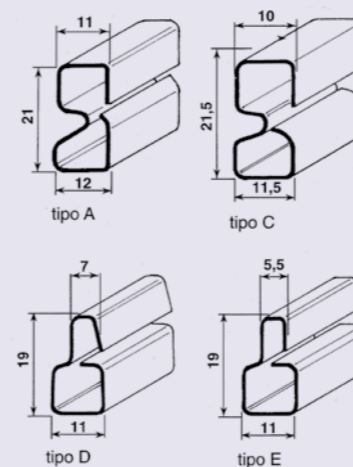
326.S.00.00	A = 4 mm	In rotoli da 550 mt
326.S.01.00	A = 5 mm	In rotoli da 450 mt
326.S.02.00	A = 7 mm	In rotoli da 325 mt

#### INVITI PER GUIDA ALLUMINIO (1 PAIO)

346.I.P9.90	Per guida 30 x 19 x 30	In plastica
346.I.PL.90	Per guida 30 x 25 x 30	In plastica



## PROFILATI SOLO SU RICHIESTA

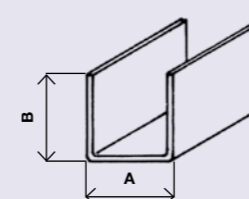


#### TERMINALE PER BALZA - ZINCATO

350.T.0A.2M	Tipo A	In barre da 6 mt
350.T.0C.2M	Tipo C	In barre da 6 mt
350.T.0D.2M	Tipo D	In barre da 6 mt
350.T.0E.2M	Tipo E	In barre da 6 mt

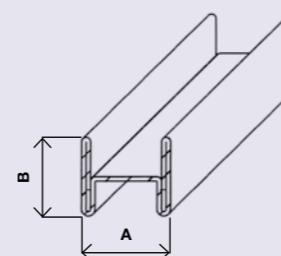
#### RINFORZO AD U - ZINCATO PER AVVOLGIBILI IN PLASTICA

Articolo	B x A x B (mm)	Spessore	In barre
352.R.U5.2M	9 x 6 x 9	0,8 mm	6 mt
352.R.U7.2M	8,2 x 6,5 x 8,2	0,8 mm	6 mt
352.R.U3.2M	7 x 7 x 7	0,8 mm	6 mt
352.R.U8.2M	8 x 8 x 8	0,8 mm	6 mt
352.R.U2.2M	9,5 x 9 x 9,5	0,8 mm	6 mt
352.R.U9.2M	10 x 9 x 10	0,8 mm	6 mt
352.R.UG.2M	10 x 10 x 10	0,8 mm	6 mt
352.R.U1.2M	11x11x11	0,8 mm	6 mt
352.R.U0.2M	9,5 x 11 x 9,5	0,8 mm	6 mt
352.R.U4.2M	7 x 11 x 7	0,8 mm	6 mt



#### RINFORZO AD H - ZINCATO PER AVVOLGIBILI IN PLASTICA

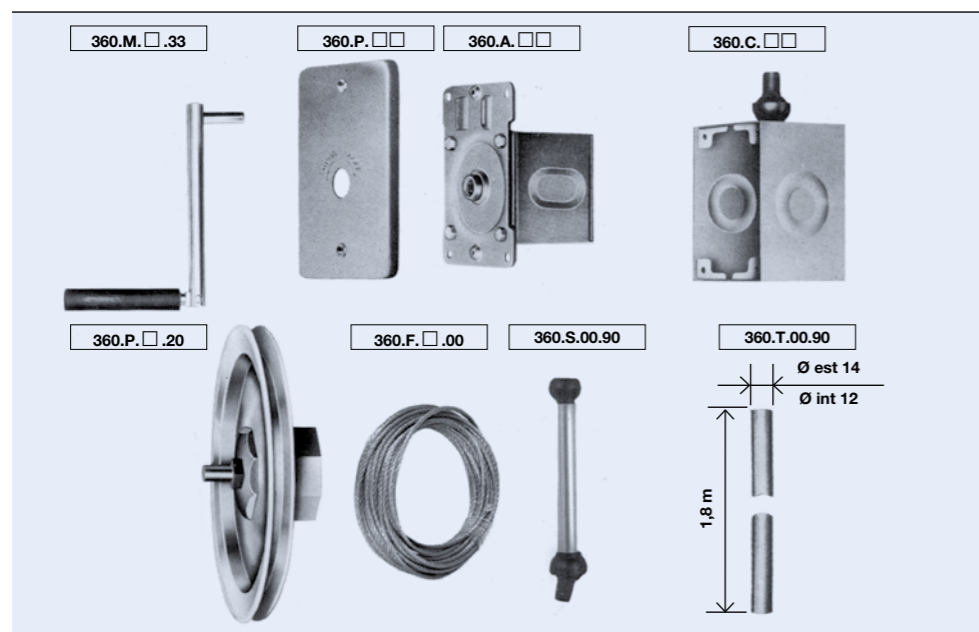
Articolo	B x A x B (mm)	Spessore	In barre
356.R.H8.2M	8 x 7 x 8	0,5 mm	6 mt
356.R.H3.2M	9 x 7 x 9	0,5 mm	6 mt
356.R.H0.2M	7 x 8 x 7	0,5 mm	6 mt
356.R.H6.2M	7 x 9 x 7	0,5 mm	6 mt
356.R.H2.2M	9,5 x 9,2 x 9,5	0,5 mm	6 mt
356.R.H1.2M	7,8 x 9,3 x 7,8	0,5 mm	6 mt
356.R.H4.2M	9 x 10 x 9	0,5 mm	6 mt
356.R.H5.2M	10,5x10x10,5	0,5 mm	6 mt
356.R.H7.2M	7 x 11 x 7	0,5 mm	6 mt



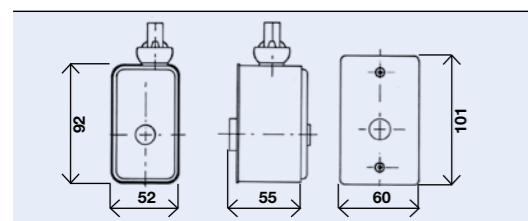


# ARGANI E ACCESSORI

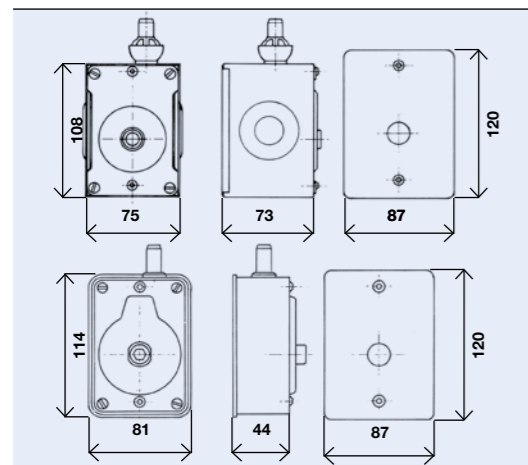
## ARGANI A FUNE METALLICA



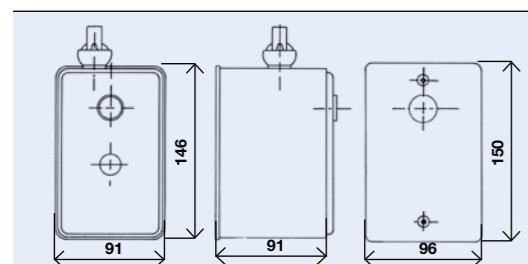
## DIMENSIONI E CARATTERISTICHE DEGLI ARGANI A FUNE



P/25 - h MAX 1,8 mt		Portata max	Puleggia	Manovella	Fune
Meccanismo	360.A.02.70	25 KG	Ø 160 mm 360.P.16.20	Esagono 7 360.M.07.33	Ø 1,8 mm x 5 mt 360.F02.00
Cassetta plastica	360.C.02.90				
Placca inox	360.P.02.30				
Placca all. argento	360.P.02.71				

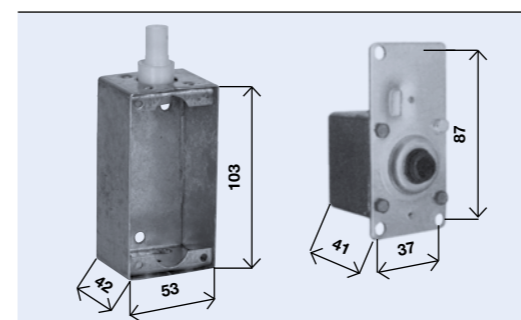


S/50 - h MAX 3 mt		Portata max	Puleggia	Manovella	Fune
Meccanismo	360.A.S5.20	KG. 50 →	Ø 240 mm 360.P.24.20	Esagono 8 360.M.08.33	Ø 2,5 mm x 6,5 mt 360.F.05.00
Cassetta ferro	360.C.S5.20				
Cassetta plastica	360.C.S5.90				
<b>M/50 - h MAX 3 mt</b>		KG. 40 →	Ø 210 mm 360.P.21.20	Esagono 8 360.M.08.33	Ø 2,5 mm x 6,5 mt 360.F.05.00
Meccanismo	360.A.M5.20				
Cassetta plastica	360.C.M5.90	KG. 35 →	Ø 190 mm 360.P.19.20		
<b>Placca S/50 - M/50</b>					
Inox	360.P.05.30				
All. argento	360.P.05.71				
All. bronzo	360.P.05.72				

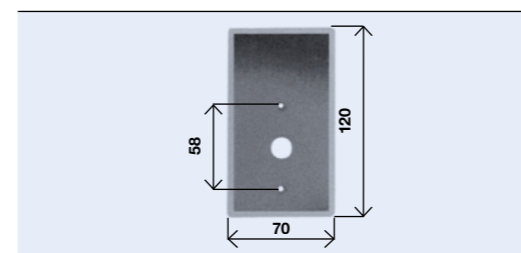


G 100 - h MAX 4,5 mt		Portata max	Puleggia	Manovella	Fune
Meccanismo	360.A.10.70	100 KG	Ø 240 mm 360.P.24.20	Esagono 8 con distanziale 360.M.D8.33	Ø 3 mm x 7 mt 360.F.10.00
Cassetta plastica	360.C.10.90				
Placca inox	360.P.10.30				

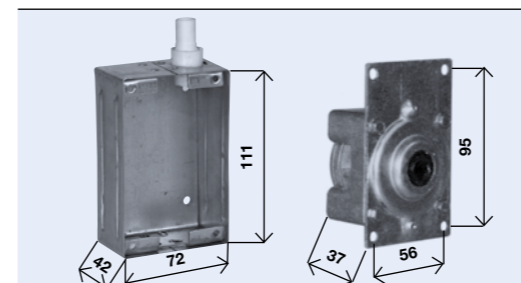
## ARGANI A FUNE METALLICA E ACCESSORI



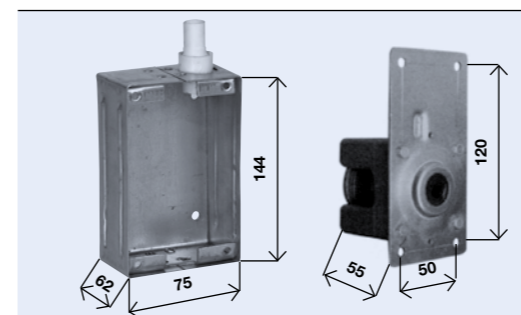
360.C.B3.20	CASSETTA	Per argano a fune
360.B.G3.70	MECCANISMO	"BGM" 30 KG



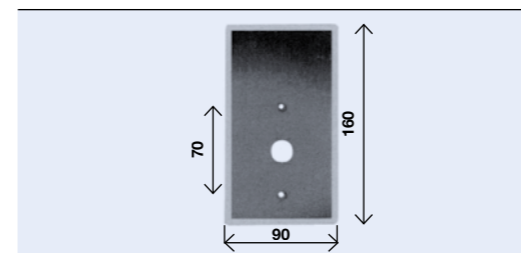
360.P.G3.90	PLACCA	Per argano a fune "BGM" 30 KG
-------------	--------	----------------------------------



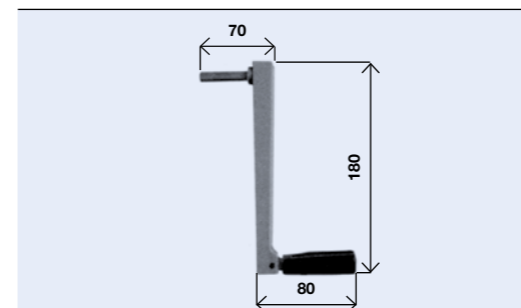
360.C.B4.20	CASSETTA	Per argano a fune
360.B.G4.70	MECCANISMO	"BGM" 40 KG



360.C.B5.20	CASSETTA	Per argano a fune
360.B.G5.70	MECCANISMO	"BGM" 50 KG



360.P.G5.90	PLACCA	Per argano a fune "BGM" 40/50 KG
-------------	--------	-------------------------------------



360.M.BG.00	MANOVELLA	Per argano a fune "BGM" 30/40/50 KG
-------------	-----------	--





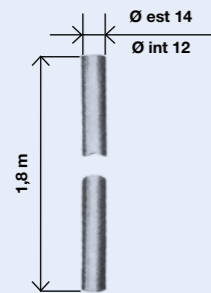
**PULEGGIA PER ARGANO A FUNE**

360.P.16.20	Ø 160 mm
360.P.19.20	Ø 190 mm
360.P.21.20	Ø 210 mm



**FUNE PER ARGANO A FUNE**

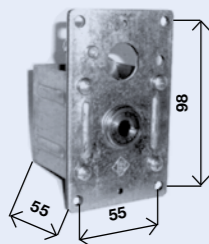
360.F.02.00	Ø 1,8 x 5 mt.
360.F.05.00	Ø 2,5 x 6,5 mt.
360.F.10.00	Ø 3 x 7 mt.
360.F.18.00	Ø 1,8 x 100 mt.
360.F.25.00	Ø 2,5 x 100 mt.
360.F.30.00	Ø 3 x 100 mt.



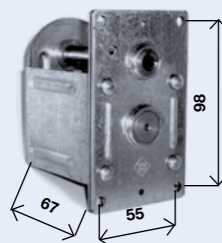
**360.T.00.90 TUBO PLASTICA PER ARGANO A FUNE**



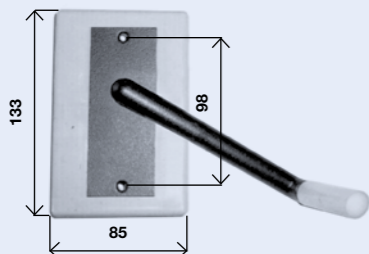
**360.S.00.90 SNODO PER ARGANO A FUNE**



**360.B.C4.70 MECCANISMO** Per argano a fune "BC" 40 KG



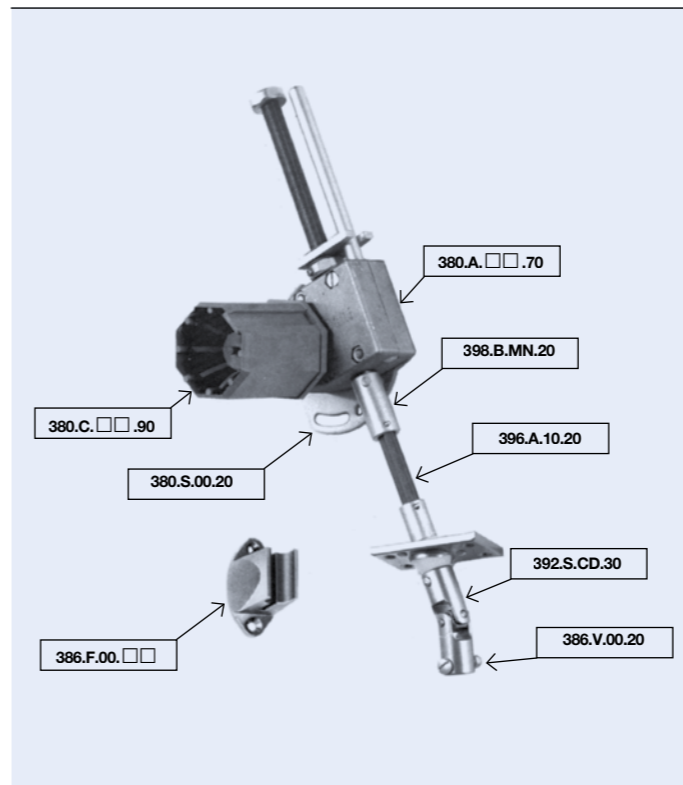
**360.B.C7.70 MECCANISMO** Per argano a fune "BC" 70 KG



**360.B.CK.90 KIT PLACCA + MANOVELLA** Per argano a fune "BC" 40/70 KG

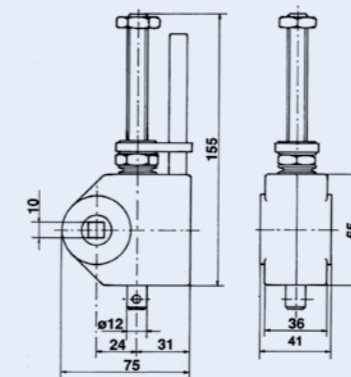
**ARGANI AD ASTA OSCILLANTE TIPO "MONACO" CON FINECORSA**

Collegamento all'asta con snodo cardanico (asta esclusa)

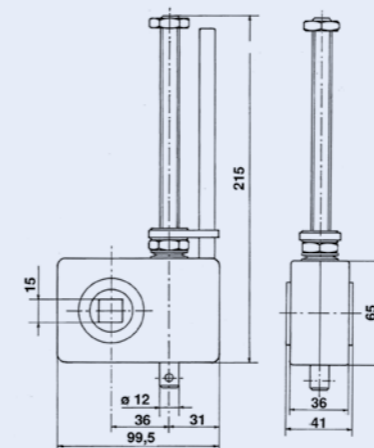


**ARGANO MONACO COMPLETO CON FINECORSA REGISTRABILE**

Articolo	Portata	Rapporto	Nr. Giri
380.K.M3.70	30 kg	1:8	8
380.K.M6.70	60 kg	1:16	8

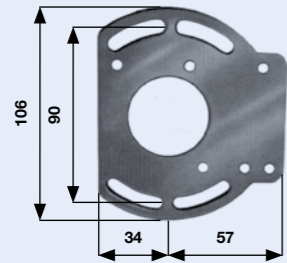


**380.A.M3.70 30 kg MECCANISMO ARGANO**



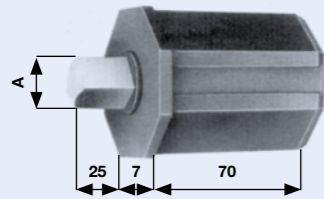
**380.A.M6.70 60 kg MECCANISMO ARGANO**

## ACCESSORI PER ARGANO AD ASTA OSCILLANTE



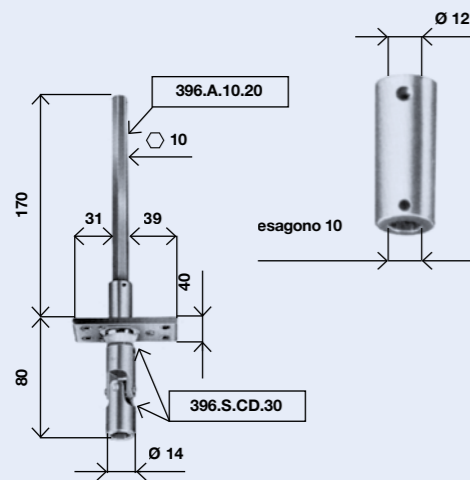
### FLANGIA SUPPORTO

380.S.00.20	Per argano "Monaco"
-------------	---------------------



### CALOTTA IN PLASTICA - CON PERNO QUADRO

380.C.10.90	A = 10 mm	Per rullo ottag. Ø 60 mm
380.C.15.90	A = 15 mm	Per rullo ottag. Ø 60 mm



### BOCCOLA DI RACCORDO PER ARGANO "MONACO" E ASTINA ESAGONALE

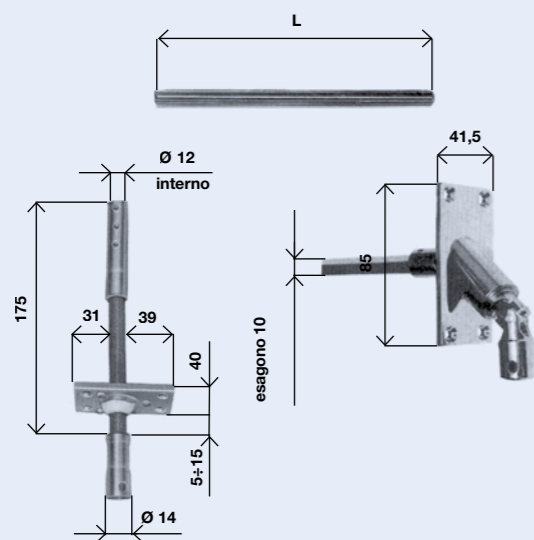
398.B.00.20	Sfusa
398.B.MN.20	Montata su argano

### KIT

392.K.CD.30	Snodo cardanico + astina esagono 10 x 160 mm
-------------	--

### SNODO CARDANICO

392.S.CD.30	Con piastrina inox - senza astina
-------------	-----------------------------------



### ASTINA ESAGONO 10 MM

396.A.10.20	L = 160 mm
396.A.30.20	L = 300 mm
396.A.40.20	L = 400 mm

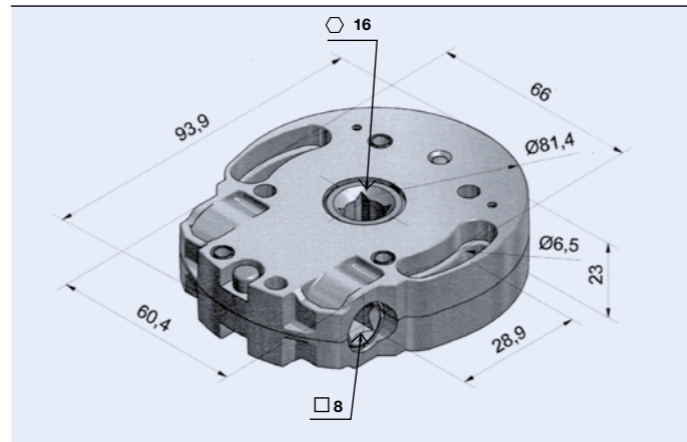
### KIT NICHELATO

392.K.SQ.34	Snodo cardanico 90°+ astina esagono 10 x 500 mm
-------------	---

### SNODO FLESSIBILE

401.S.FL.20	Per argano "Monaco"
-------------	---------------------

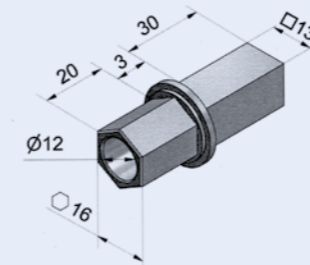
## ARGANI "RUBINO" CON FINECORSA



### ARGANO "RUBINO" SOLO MECCANISMO

Articolo	Portata	Rapporto	Corpo
384.A.R1.70	18 kg	1:5	zama
384.A.R2.70	25 kg	1:7	zama
384.A.R3.70	32 kg	1:10	zama

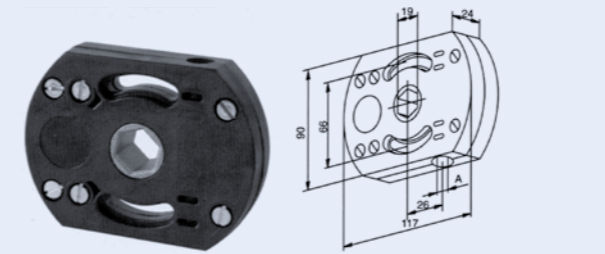
Con finecorsa giri max 16



### INSERTO PER ARGANO "RUBINO"

384.E.RB.70	Ø 16 mm + □ 13 mm
-------------	-------------------

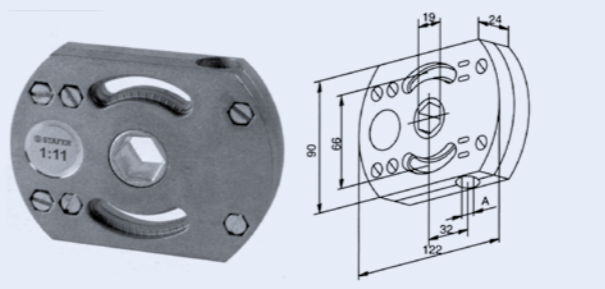
## ARGANI "SYDNEY" CON FINECORSA



### MECCANISMO ARGANO "SYDNEY"

Articolo	Portata	Rapporto	Corpo
384.A.S5.90	18 kg	1:5	plastica
384.A.S8.90	25 kg	1:8	plastica

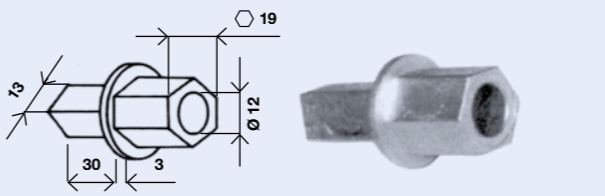
Con finecorsa basso giri max 14



### MECCANISMO ARGANO "SYDNEY"

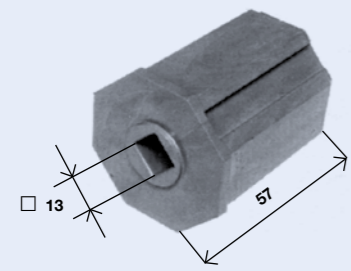
Articolo	Portata	Rapporto	Corpo
384.A.SY.70	30 kg	1:11	zama
384.A.SY.90	30 kg	1:11	plastica

Con finecorsa basso giri max 10



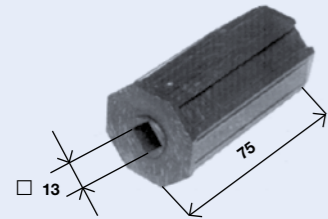
### INNESTO ESAGONALE

384.E.SY.70	Per argano "SYDNEY"
-------------	---------------------



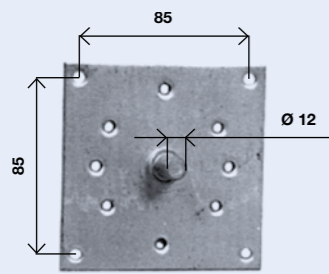
CALOTTA PLASTICA Ø 60 PER ARGANO "RUBINO" E "SYDNEY"

380.C.F3.90 Per rullo ottag. Ø 60 mm - foro □ 13 mm



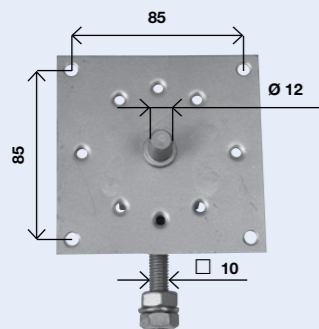
CALOTTA PLASTICA Ø 40 PER ARGANO "RUBINO" E "SYDNEY"

385.C.F3.90 Per rullo ottag. Ø 40 mm - foro □ 13 mm



PIASTRA CON PERNO Ø12 (FORI FILETTATI)

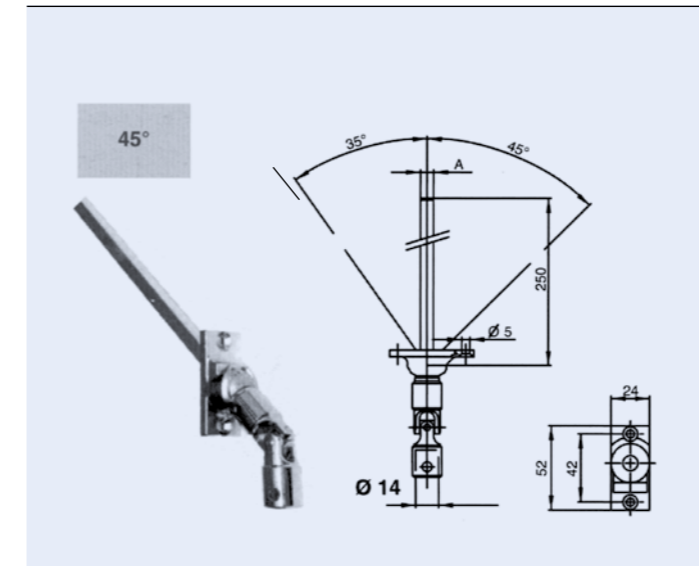
384.P.SY.20 Per argani Rubino - Sydney



PIASTRA CON PERNO Ø12 (FORI FILETTATI)  
CON VITE E DADO PER FISSAGGIO SU MURATURA

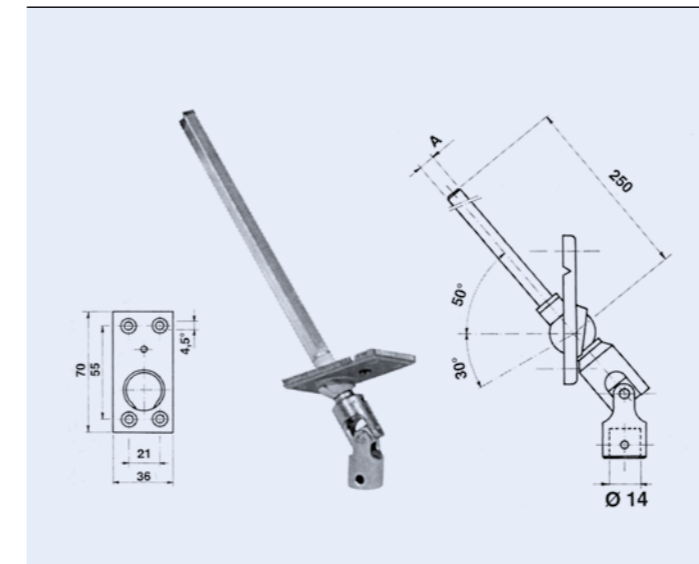
384.P.MU.20 Per argani Rubino - Sydney

## SNODI E ACCESSORI PER ARGANI AD ASTA OSCILLANTE (Ø 14mm)



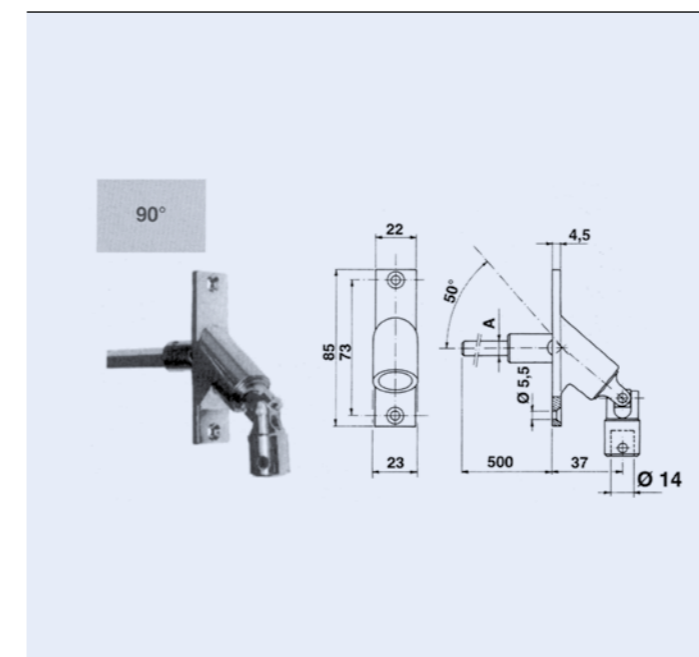
SNODO CARDANICO 45° - ASTINA □ 8 mm

385.S.08.34 Piastra 24 mm - 2 fori / nichelata



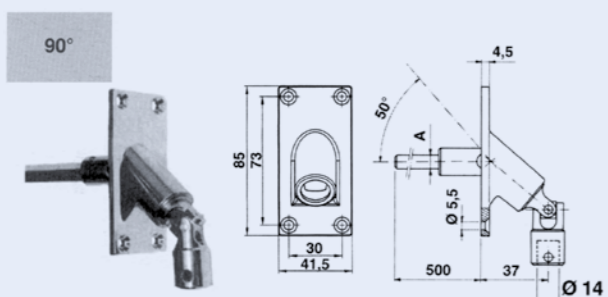
SNODO CARDANICO 50° - ASTINA □ 8 mm

385.S.08.30 Piastra 36 mm - 4 fori / inox



SNODO CARDANICO 90° - ASTINA □ 8 mm

385.S.S8.34 Piastra 24 mm - 2 fori - nichelata

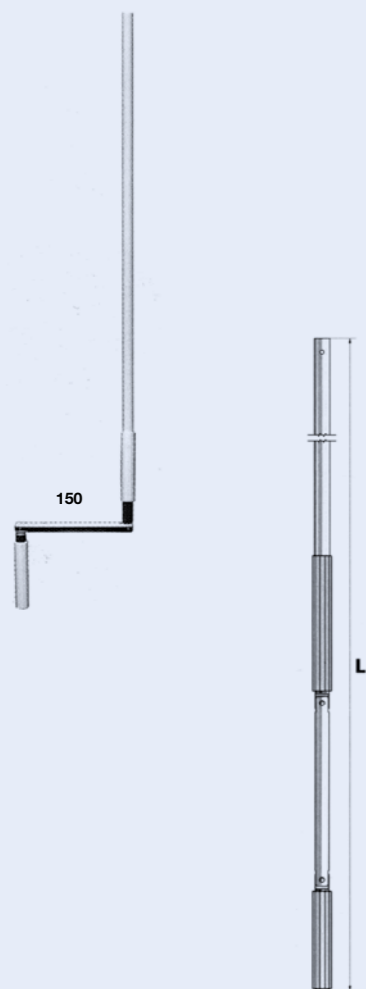


**SNODO CARDANICO 90° - ASTINA □ 8 mm**

**385.S.48.34** Piastra 41,5 mm - 4 fori / nichelata

**ASTA SNODATA Ø 14 PER ARGANO**

<b>386.A.16.92</b>	Grigio	L = 1,54 mt B = 180 cm
<b>386.A.16.93</b>	Bianco	
<b>386.A.16.95</b>	Nero	
<b>386.A.17.92</b>	Grigio	L = 1,64 mt B = 180 cm
<b>386.A.17.93</b>	Bianco	
<b>386.A.17.95</b>	Nero	
<b>386.A.20.92</b>	Grigio	L = 1,94 mt B = 180 cm
<b>386.A.20.93</b>	Bianco	
<b>386.A.20.95</b>	Nero	
<b>386.A.30.92</b>	Grigio	L = 2,94 mt B = 180 cm
<b>386.A.30.93</b>	Bianco	
<b>386.A.30.95</b>	Nero	



**394.S.44.33** SNODO CARDANICO PER ASTA Ø 14



**388.G.00.20** GANCIO PER ASTA



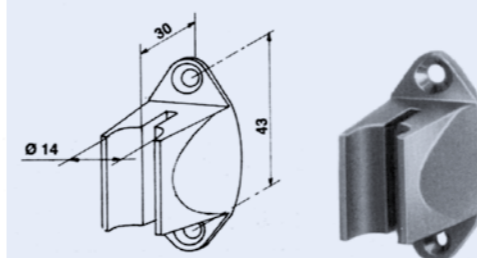
**PERNO DI INNESTO RAPIDO**

**587.I.M4.34** Nichelato



**INNESTO RAPIDO FEMMINA PER ASTA**

**587.I.F4.34** Nichelato



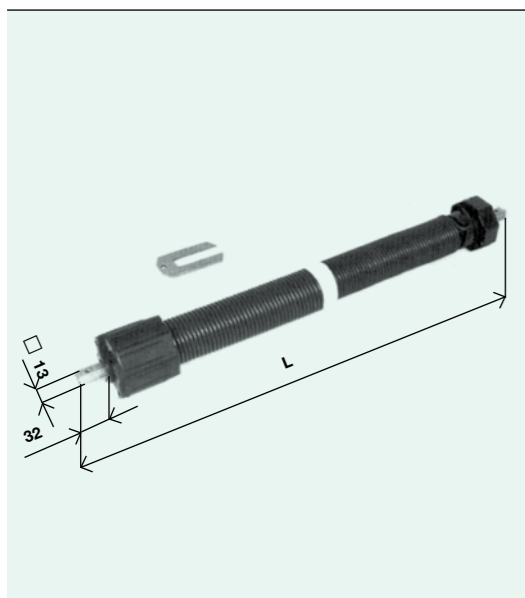
**FERMOASTA IN PLASTICA**

**386.F.00.92** Grigio  
**386.F.00.93** Bianco  
**386.F.00.95** Nero

A blurred photograph of a busy pedestrian crossing. The image is split into two vertical panels. The left panel shows a group of people walking away from the camera, with a teal overlay on the right side. The right panel shows a group of people walking away from the camera, with a teal overlay on the left side. The text 'MOLLE DI COMPENSAZIONE' is centered in the teal area.

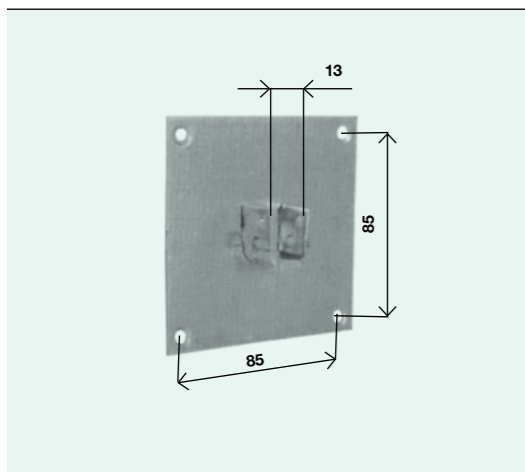
# MOLLE DI COMPENSAZIONE

## MOLLE DI COMPENSAZIONE E TIRO DIRETTO SOLO SU RICHIESTA

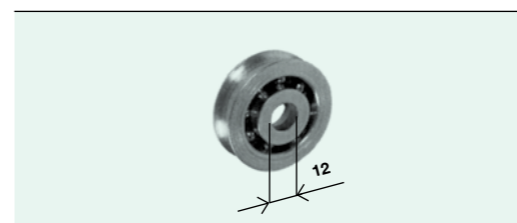


### MOLLE DI COMPENSAZIONE

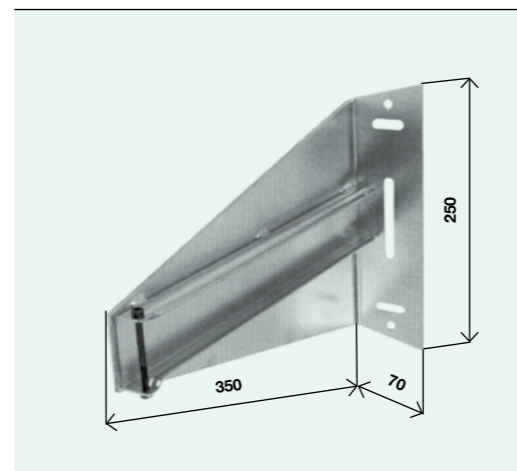
Articolo	Ø Filo (mm)	Nr. spire	L (mm)	Coppia/giro (kgm)	Forza totale su Ø 90	Nr. giri
Per rullo ottagonale Ø 60 mm						
406.N.15.00	3,5	125	650	0,068	15 kg	10
406.N.24.00	4	160	860	0,090	24 kg	12
406.N.34.00	4,5	160	940	0,128	34 kg	12
406.N.62.00	5	140	940	0,215	62 kg	13
406.N.80.00	5,5	133	970	0,360	80 kg	10
Per rullo ottagonale Ø 70 mm						
407.G.56.00	5	140	940	0,215	56 kg	13
407.G.75.00	5,5	188	1270	0,288	75 kg	13
407.G.00.00	6	133	1030	0,500	100 kg	10
Per rullo ottagonale Ø 40 mm						
408.M.10.00	2,6	155	600	0,027	10 kg	11
408.M.24.00	3	180	760	0,040	24 kg	18



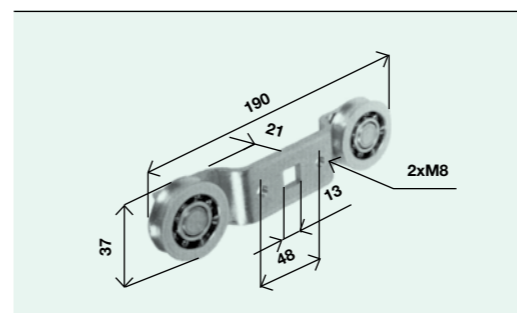
409.S.13.20 SUPPORTO PER CONTROMOLLA



409.C.00.20 CUSCINETTO PER SUPPORTO SCORREVOLE



409.S.CA.20 SUPPORTO PER CARRELLO SCORREVOLE

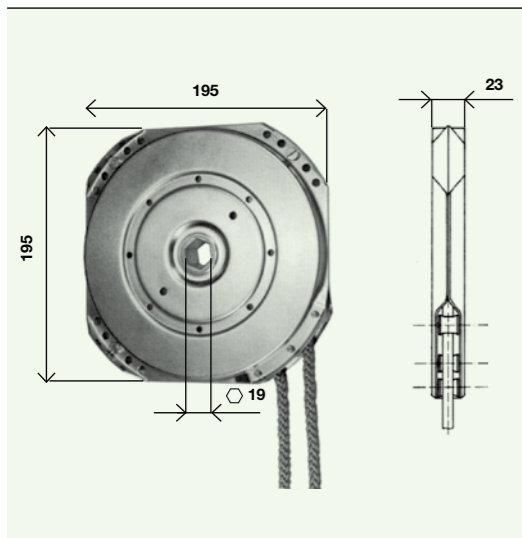


409.C.CA.20 CARRELLO SCORREVOLE PER CONTROMOLLE



**AU  
TOFRENANTI  
E ACCESSORI**

## AUTOFRENANTI A CORDONE CONTINUO



### AUTOFRENANTE "ARNO" COMPLETO DI CORDONE

Articolo	Portata	Cordone Ø 8 mm	
410.A.AR.10	25 kg	Grigio	L. 3,5 mt
410.A.AR.20	25 kg	Bianco	L. 3,5 mt
410.A.AR.30	25 kg	Marrone	L. 3,5 mt
410.A.A4.10	25 kg	Grigio	L. 4,1 mt
410.A.A4.20	25 kg	Bianco	L. 4,1 mt
410.A.A4.30	25 kg	Marrone	L. 4,1 mt

### CALOTTA "ARNO" CON FINECORSIA

410.C.ED.90	Ø 60 mm – destra
410.C.ES.90	Ø 60 mm – sinistra

### GUIDACORDONE "ARNO"

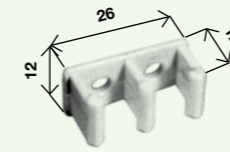
410.G.AR.93	Bianco
410.G.AR.94	Marrone

### GUIDACORDONE "ARNO" A 3 RULLINI

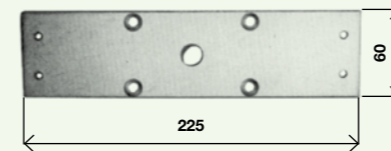
410.G.3R.93	Bianco
410.G.3R.94	Marrone

### FERMACORDONE "ARNO"

410.F.AR.93	Bianco
410.F.AR.94	Marrone

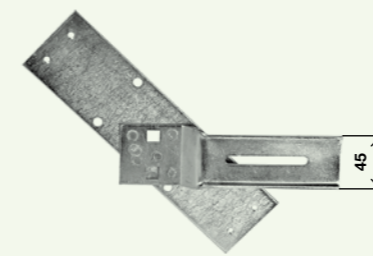


### 410.P.AR.20 PIASTRA SUPPORTO PER "ARNO"



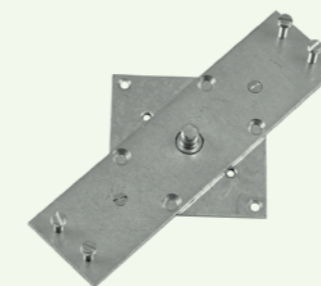
### MENSOLA "TORINO" PER "ARNO"

410.P.DA.20	Destra
410.P.DA.20SX	Sinistra



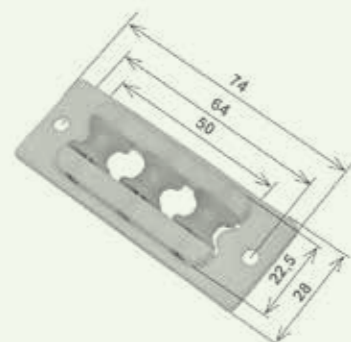
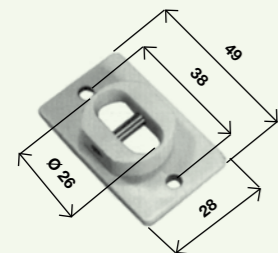
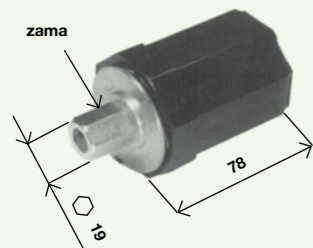
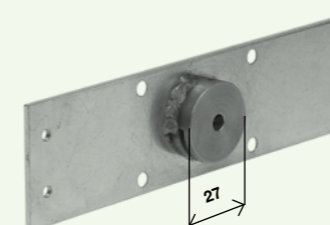
### PIASTRA SUPPORTO "ARNO" PER FIANCHI ALLUMINIO "STANDARD"

410.P.FD.20	Destra
410.P.FS.20	Sinistra

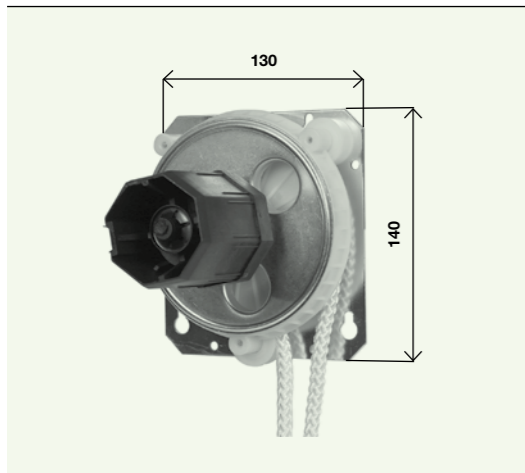


### PIASTRA SUPPORTO "ARNO" TIPO "MAUGERI" - INCASTRO 27 mm

410.P.MA.20	Destra
410.P.MA.20SX	Sinistra



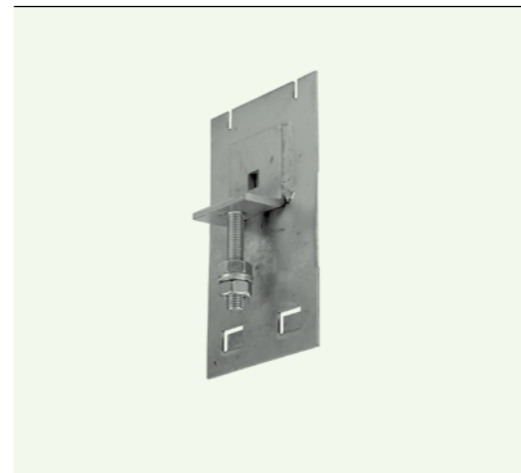




#### AUTOFRENANTE "MICROLIFT"

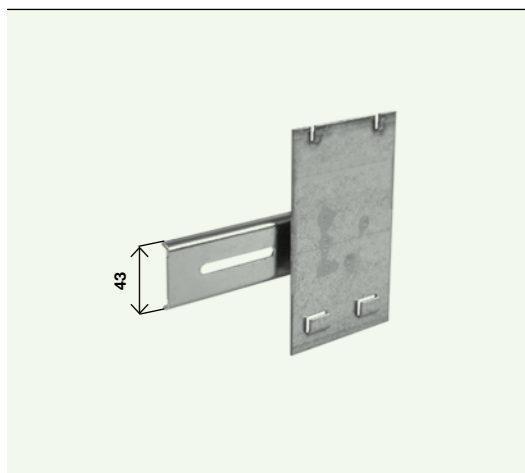
Articolo	Portata	Con calotte finecorsa
410.A.MC.00	16 kg	Destra
410.A.MC.10	16 kg	Sinistra

Completo di cordone bianco (3 mt) e guidacordone a 3 rulli



#### PIASTRA SUPPORTO "MICROLIFT"

410.P.MC.20	Con vite M10 - da avvitare su muratura pre-esistente
-------------	--



#### MENSOLA "TORONTO" PER MICROLIFT

165.M.MC.20	Destra
165.M.MC.20SX	Sinistra
167.V.TQ.20	Vite TQST M6 X 20 Zincata
167.M.6D.20	Dado M6 Flangiato zincato



#### SOLO CORDONE - PER SOSTITUZIONI

Articolo	Cordone Ø 8 mm	
410.C.AR.92	Grigio	L. 3,5 mt
410.C.AR.93	Bianco	L. 3,5 mt
410.C.AR.94	Marrone	L. 3,5 mt
410.C.A4.92	Grigio	L. 4,1 mt
410.C.A4.93	Bianco	L. 4,1 mt
410.C.A4.94	Marrone	L. 4,1 mt



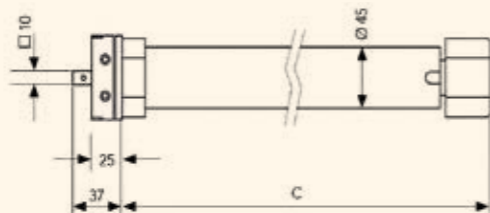
**MOTORI  
PER AVVOLGIBILI**

## MOTORIDUTTORE CON FINECORSA REGOLABILE A VITE

**KIT COMPLETO**  
Adattatori e inserto montati.  
Supporto e chiave di regolazione



DIMENSIONI MOTORE



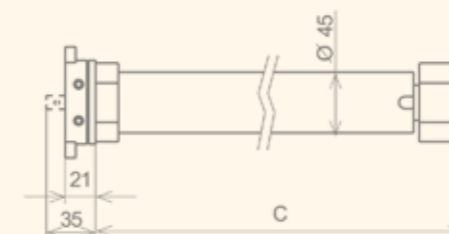
CARATTERISTICHE TECNICHE

Codice	Descrizione	Coppia		Velocità		Peso Avvolgibile		Potenza	Corrente	Misura
		Nm	giri/min.rpm	H=1,5m KG	H=2,4m KG	w	A	mm		
530.M.AM.10	Motoriduttore GREEN 6-10/15 perno Q/10 e adattatore	10	15	16	14	151	0,66	334		
530.M.AM.20	Motoriduttore GREEN 6-20/15 perno Q/10 e adattatore	20	15	37	31	168	0,75	470		
530.M.AM.30	Motoriduttore GREEN 6-30/17 perno Q/10 e adattatore	30	15	56	47	203	0,88	540		
530.M.AM.50	Motoriduttore GREEN 6-50/12 perno Q/10 e adattatore	50	12	93	78	262	1,20	540		

## MOTORIDUTTORE CON RADIO RICEVENTE INCORPORATA



DIMENSIONI MOTORE



CARATTERISTICHE TECNICHE

Codice	Descrizione	Coppia		Velocità		Peso Avvolgibile		Potenza	Corrente	Misura
		Nm	giri/min.rpm	H=1,5m KG	H=2,4m KG	w	A	mm		
562.M.N1.00	Motoriduttore V6 RX 3-15 NM Radio Ricevente incorporata	15	13	28	24	125	0,55	633		
562.M.N2.00	Motoriduttore V6 RX 3-27 NM Radio Ricevente incorporata	27	13	50	42	190	0,85	673		
562.M.N3.00	Motoriduttore V6 RX 3-35 NM Radio Ricevente incorporata	35	13	63	55	230	1,05	723		
562.M.N4.00	Motoriduttore V6 RX 3-45 NM Radio Ricevente incorporata	45	13	83	71	290	1,30	723		
562.M.V0.00	Motoriduttore V6 RX 3-45 NM Radio Ricevente incorporata	8	17	13	13	105	0,50	633		

AUTOMATISMI COMPATIBILI



592.T.X1.00

592.T.X6.00

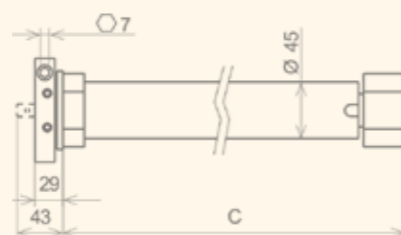
Codice	Descrizione	Frequenza di lavoro	Temperatura di esercizio	Dimensioni
592.T.X1.00	RADIOCOMANDO 1 CANALE	433,42	-20 ÷ +55	30 x 100 x 15

Codice	Descrizione	Frequenza di lavoro	Temperatura di esercizio	Dimensioni
592.T.X6.00	RADIOCOMANDO 6 CANALI	433,42	-20 ÷ +55	46 x 147 x 16

## MOTORIDUTTORE CON COMANDO A MANO DI EMERGENZA E FINECORSA MANUALE



### DIMENSIONI MOTORE



### CARATTERISTICHE TECNICHE

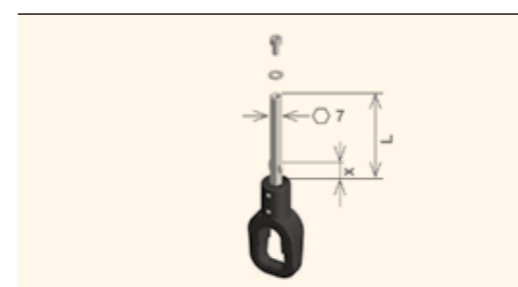
Codice	Descrizione	Coppia	Velocità	Peso Avvolgibile		Potenza assorbita	Corrente assorbita	Misura
		Nm	giri/min.rpm	H=1,5m KG	H=2,4m KG	w	A	mm
561.M.N1.00	Motoriduttore VM6 15 NM Predisp. Comando manuale	15	13	28	24	125	0,55	583
561.M.N2.00	Motoriduttore VM6 27 NM Predisp. Comando manuale	27	13	50	42	190	0,85	583
561.M.N3.00	Motoriduttore VM6 35 NM Predisp. Comando manuale	35	13	63	55	230	1,05	633
561.M.N4.00	Motoriduttore VM6 45 NM Predisp. Comando manuale	45	13	83	71	290	1,30	633
561.M.V0.00	Motoriduttore VM6 8 NM Predisp. Comando manuale	8	17	15	13	105	0,50	583

### ASTA SNODATA Ø 14 PER ARGANO CON GANCIO

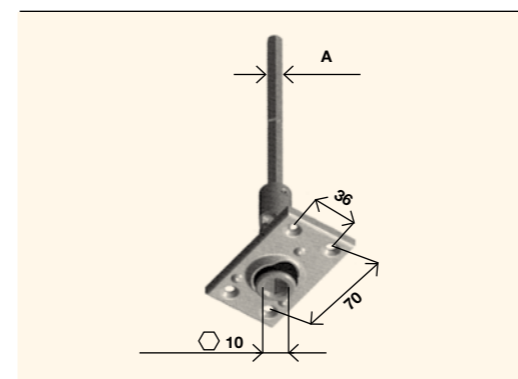
Codice	Descrizione	Lunghezza
388.A.18.92	Grigio	L = 1,70 mt
388.A.18.93	Bianco	
388.A.18.95	Nero	



## ACCESSORI PER MOTORIDUTTORE CON COMANDO A MANO DI EMERGENZA E FINECORSA MANUALE

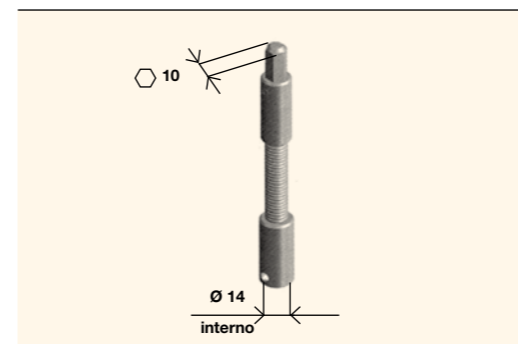


585.O.P7.30 SNODO PIASTRA INOX/AST.ESAG.7 CON OCCHIELLO

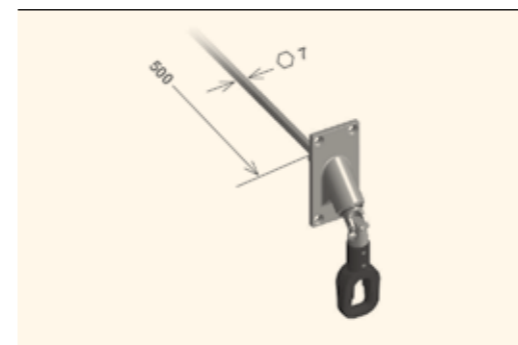


SNODO CON PIASTRA INOX A SCOMPARSA PER INNESTO  $\square$  10 mm

586.K.F7.30 A =  $\square$  7 / lung. 250



586.F.E4.20 ESAGONO 10 mm CON FLESSIBILE PER ASTA

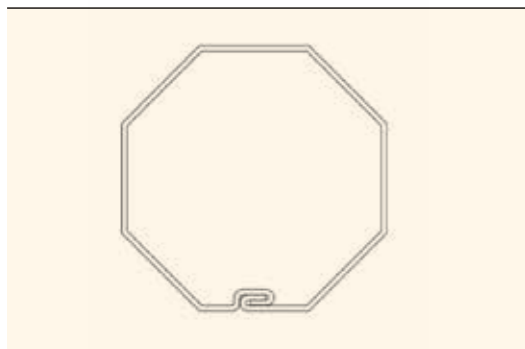


585.O.R4.34 SNODO 90° PIASTR.4F.NICH.AST.E7 CON OCCHIELLO



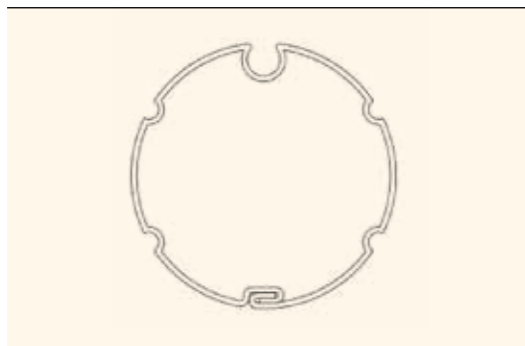
585.O.07.20 OCCHIELLO CON ASTINA ESAGONALE 7 - L=65

## ADATTATORI



### ADATTATORE PER RULLO OTTAGONALE

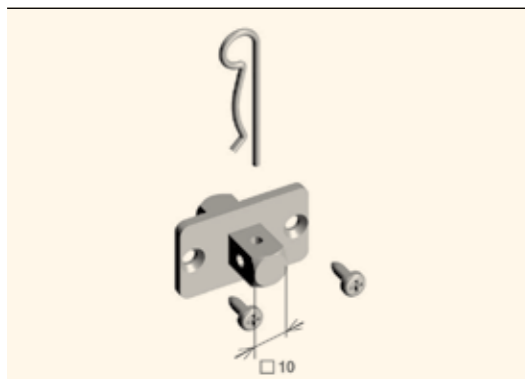
<b>580.C.01.90</b>	Adattatore S/6 per rullo ottagonale diam. 60
<b>580.N.01.90</b>	Adattatore S/6 per rullo ottagonale diam. 70



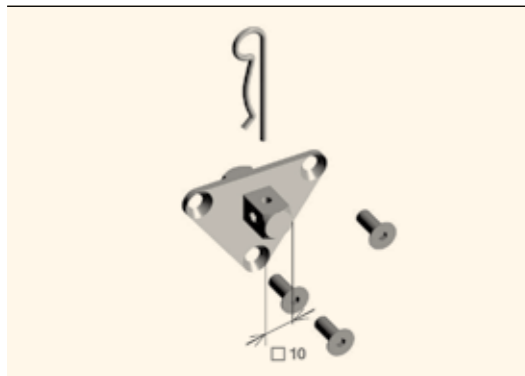
### ADATTATORE PER RULLO TONDO

<b>580.P.01.90</b>	Adattatore S/6 per rullo tondo diam. 70
<b>580.S.01.90</b>	Adattatore S/6 per rullo tondo diam. 78
<b>580.V.01.90</b>	Adattatore S/6 per rullo tondo diam. 85

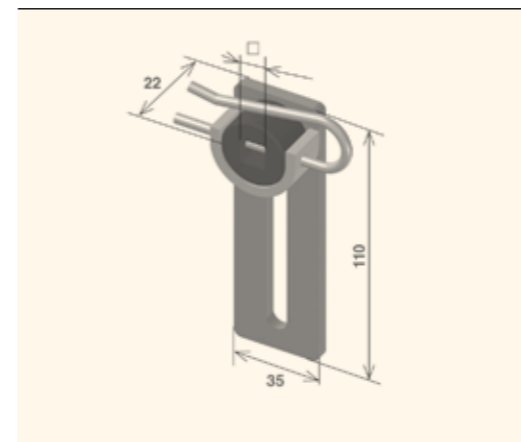
## SUPPORTI



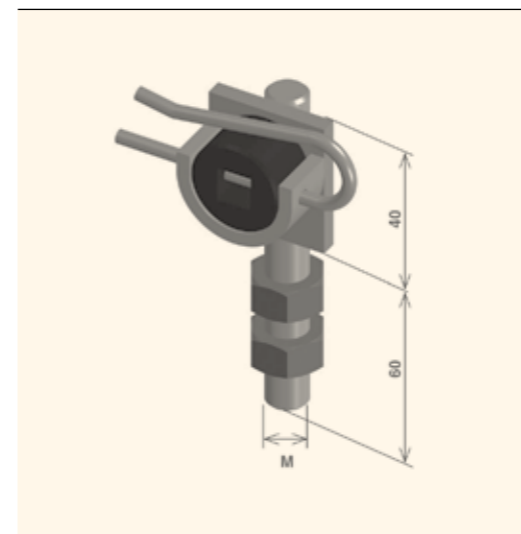
<b>581.N.20.20</b>	INSERTO MASCHIO QUADRO 10 - 2 FORI
--------------------	------------------------------------



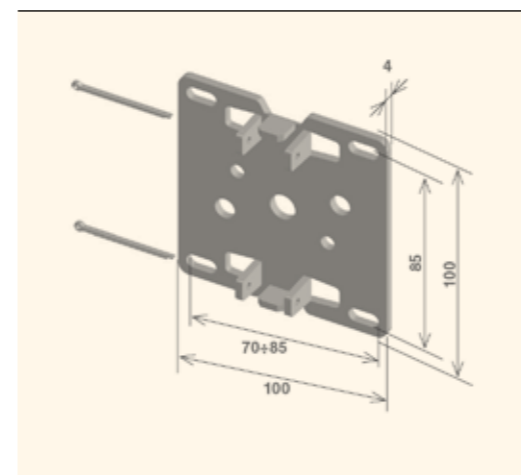
<b>581.N.3Q.20</b>	INSERTO MASCHIO QUADRO 10/45' - 3 FORI
<b>581.N.30.20</b>	INSERTO MASCHIO QUADRO 10 - 3 FORI



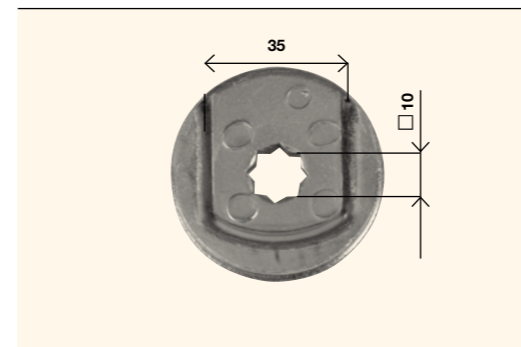
<b>581.S.B0.20</b>	SUPPORTO REGOLABILE FORO QUADRO 10 MM CON SBLOCCO
--------------------	---



<b>581.S.D0.20</b>	SUPPORTO REGISTRABILE FORO QUADRO 10 MM CON SBLOCCO DA AVVITARE SU MURATURA
--------------------	---



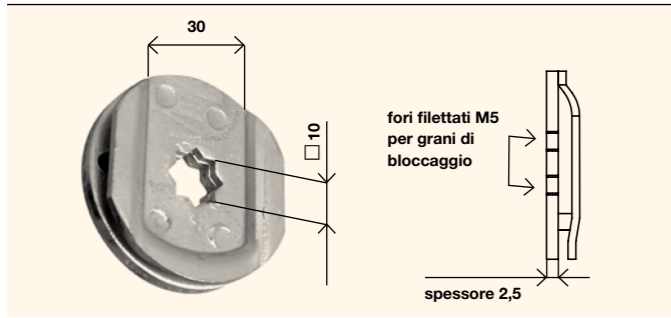
<b>581.S.FD.20</b>	SUPPORTO 100X100 PER FISSAGGIO DIRETTO
--------------------	--



### TESTINA ESTRAIBILE - FORO A STELLA □ 10 - INNESTO 35 mm

<b>160.C.QM.20</b>	Zincata - per perno M 10 mm (motore)
<b>100.G.00.10</b>	Grano CE PP 5x5 punta conica

Con bloccaggio a grani filettati

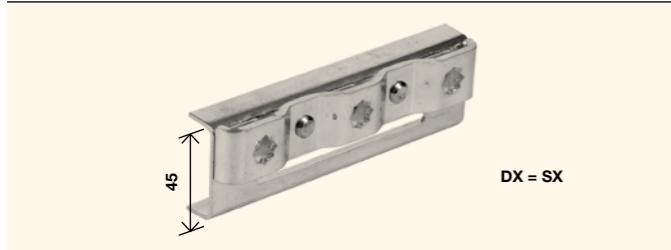


**TESTINA ESTRAIBILE - FORO A STELLA □ 10 - INNESTO 30 mm**

**161.C.QM.20** Zincata - per perno □ 10 mm (motore)

**100.G.00.10** Grano CE PP 5x5 punta conica

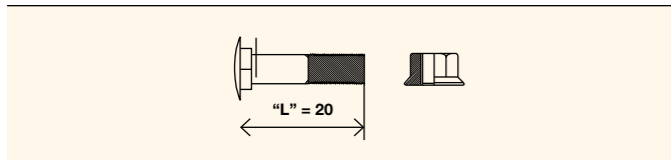
Con bloccaggio a grani filettati



**MENSOLA "UNICA" PER MOTORE**

**165.M.UM.20** Foro □ 10 mm a stella - zincata

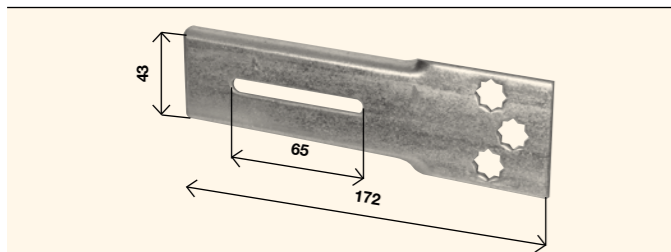
Destra=sinistra



**VITE E DADO PER MENSOLA "TORONTO"**

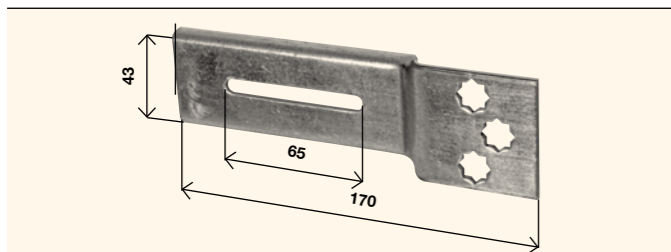
**167.V.27.20** Vite TQST M6 x 27 zincata

**167.M.6D.20** Dado M6 x 27 flangiato zincato



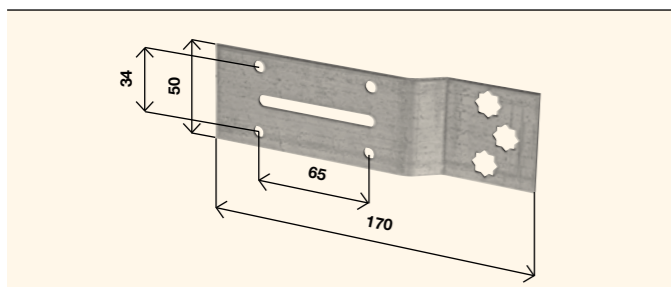
**MENSOLA "TORONTO" E "NADIA" PER MOTORE FORI STELLA □ 10 mm**

**165.M.0Q.20** Diritta - zincata



**MENSOLA "TORONTO" E "NADIA" PER MOTORE FORI STELLA □ 10 mm**

**165.M.Q1.20** Con piega 11 mm - zincata

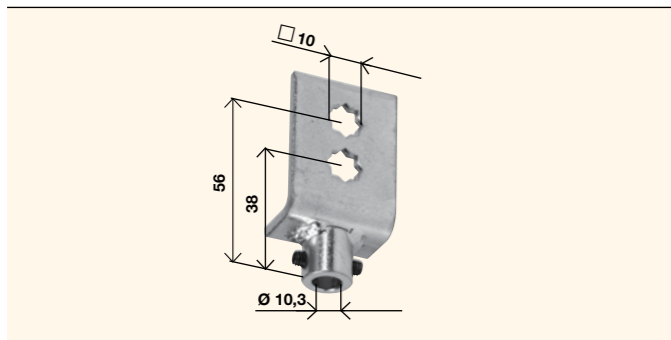


**MENSOLA PIEGATA H.50 PER MOTORE FORO A STELLA □ 10 mm**

**170.M.AS.20** Senza fori di fissaggio - zincata - piega 11

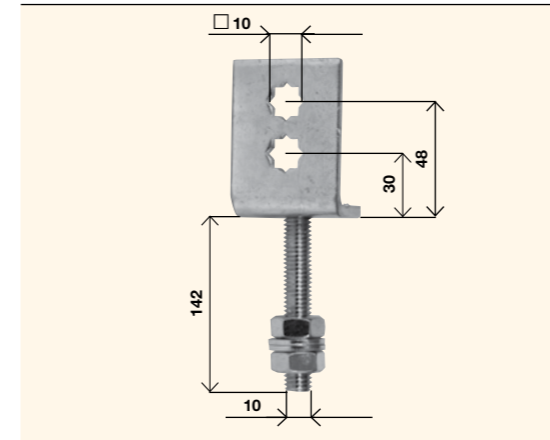
**170.M.BF.20** Con 4 fori per fissaggio Ø 6mm zincata - piega 11

Destra=sinistra

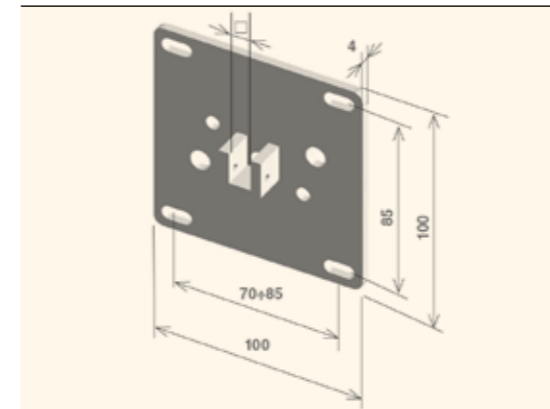


**551.S.P0.20** SUPPORTO DOPPIO FORO STELLA □ 10 PER PERNO D.10

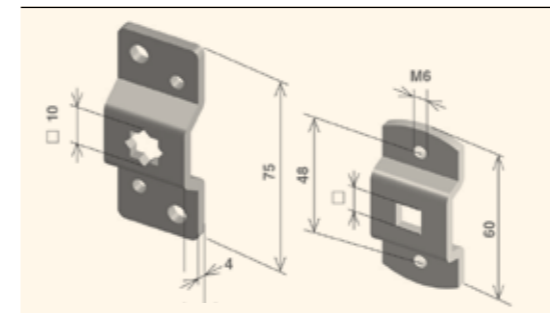
**100.G.00.20** GRANO CE PP 6X6 PUNTA CONICA



**551.S.M0.20** SUPPORTO DOPPIO FORO STELLA □ 10 REGISTR. M10

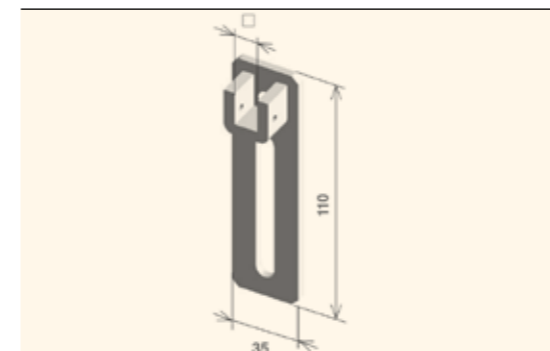


**581.S.Q0.20** SUPPORTO 100X100 SELLA □ 10

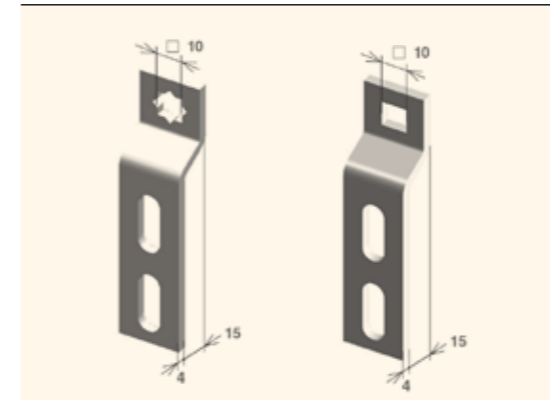


**581.S.S0.20** SUPPORTO FORO A STELLA □ 10

**581.S.T0.20** SUPPORTO CON FORI FILETTATI M6 PER TENDE FORO □ 10



**581.S.V0.20** SUPPORTO VERTICALE ASOLATO SELLA □ 10



**583.S.CS.20** SUPPORTO FORO STELLA □ 10 PER CASSONETTO PREFAB.

**583.S.C0.20** SUPPORTO FORO □ 10 PER CASSONETTO PREFAB.



---

GRAPHIC DESIGN  
**ex novo design**

FOTO  
Chuttersnap  
Juan Rojas  
Diane Picchiottino  
Belinda Fewings  
Hans Reniers  
Martin Adams  
Andrew Knechel  
on unsplash.com

STAMPA  
**La Greca**  
**arti grafiche - Forlì**





**SAMES 2 S.R.L.**

via Euclide 13/a - 47121 Forlì (FC)  
tel. +39.0543.700356 - fax. +39.0543.705129  
[www.sames.it](http://www.sames.it)

Area Vendite [commerciale@sames.it](mailto:commerciale@sames.it)  
Ufficio Spedizioni [spedizioni@sames.it](mailto:spedizioni@sames.it)  
Assistenza Clienti [commerciale@sames.it](mailto:commerciale@sames.it)  
Amministrazione [amministrazione@sames.it](mailto:amministrazione@sames.it)