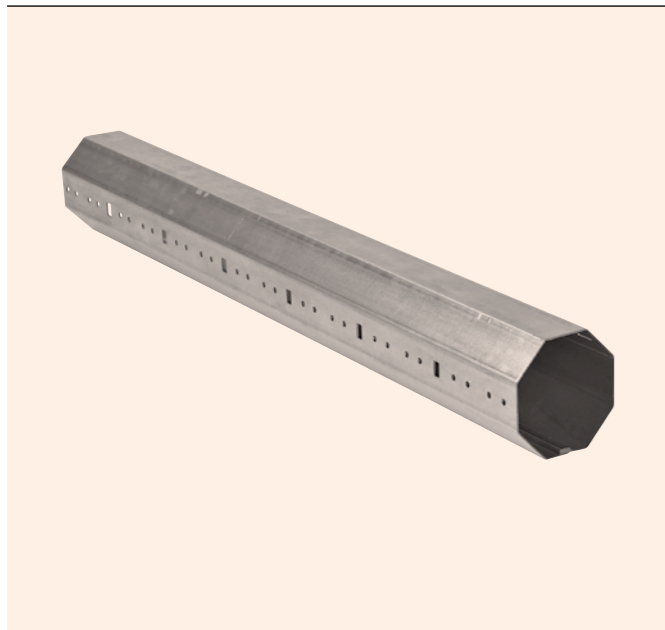


RULLI OTTAGONALI - PROLUNGHE PER RULLO



RULLO OTTAGONALE IN FERRO ZINCATO

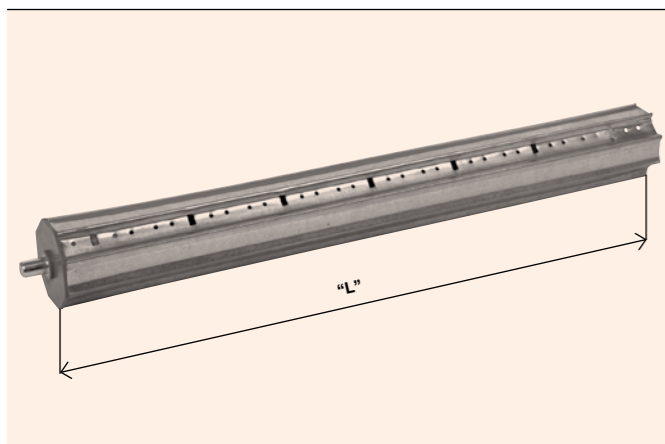
Sezione Ø	Spessore mm	In verghe 6 mm	Tagliato a misura
60 mm	6/10	116.R.06.20	116.T.06.20
60 mm	8/10	116.R.08.20	116.T.08.20
60 mm	9/10	116.R.09.20	116.T.09.20
60 mm	10/10	116.R.10.20	116.T.10.20
70 mm	11/10	117.R.11.20	117.T.11.20
70 mm	15/10	117.R.15.20	117.T.15.20

MINI - RULLO OTTAGONALE IN FERRO ZINCATO

Sezione Ø	Spessore mm	In verghe 6 mm	Tagliato a misura
40 mm	6/10	250.R.06.20	250.T.06.20
40 mm	8/10	250.R.08.20	250.T.08.20

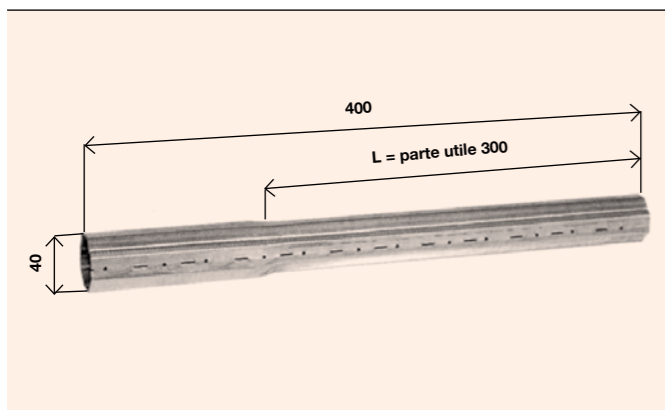
PROLUNGA CON CALOTTA PER RULLO Ø 60 mm

116.P.35.20	"L" 350 mm
116.P.50.20	"L" 500 mm

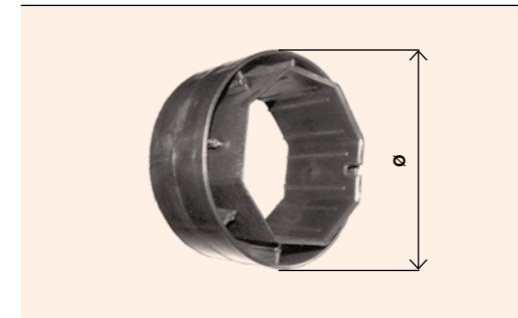


PROLUNGA CON OTTAGONO PER MINIRULLO Ø 40 mm

250.P.8G.20	"L" 300 mm
--------------------	------------



ACCESSORI E CALOTTE PER RULLO OTTAGONALE



ANELLO ADATTATORE PER RULLO Ø 60 mm

116.A.08.90	Ø 80 mm
--------------------	---------

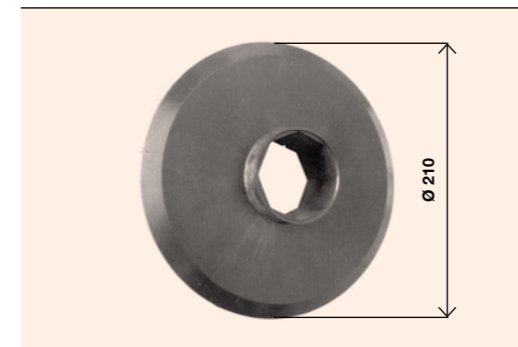
ANELLO ADATTATORE PER RULLO Ø 70 mm

117.A.08.90	Ø 80 mm
117.A.10.90	Ø 101 mm
117.A.13.90	Ø 130 mm



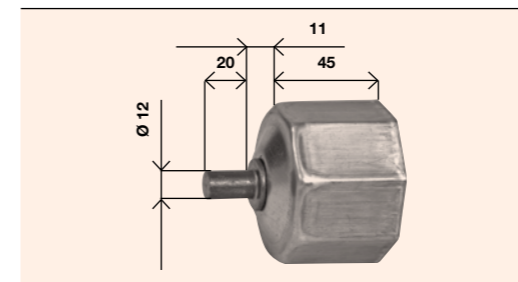
ANELLO ADATTATORE PER RULLO Ø 40 mm

250.R.AD.90	Ø 50 mm
--------------------	---------



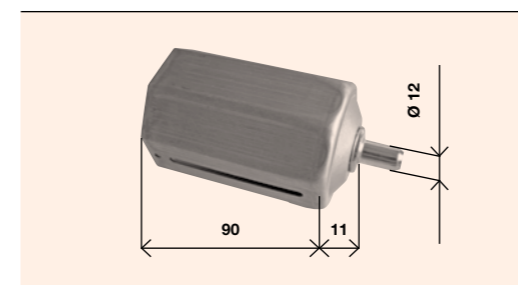
FLANGIA DI CONTENIMENTO PER RULLO Ø 60 mm

123.D.FC.90	Ø 210 mm
--------------------	----------



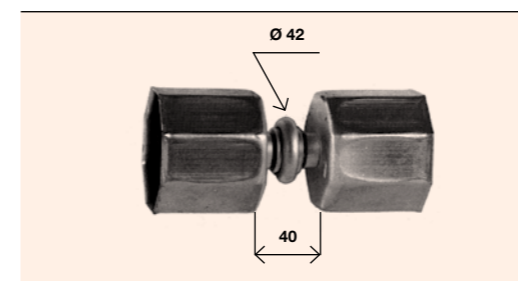
CALOTTA IN FERRO ZINCATO

118.C.00.20	Per rullo Ø 60 mm
119.C.00.20	Per rullo Ø 70 mm



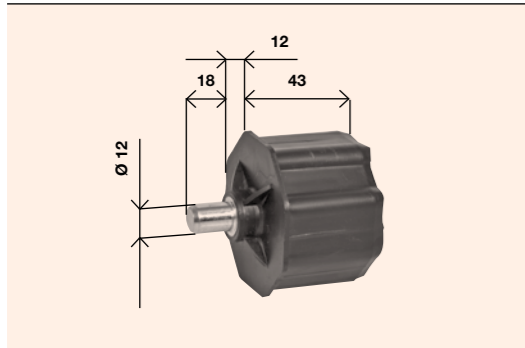
CALOTTA REGISTRABILE IN FERRO ZINCATO

118.C.RG.20	Per rullo Ø 60 mm
119.C.RG.20	Per rullo Ø 70 mm

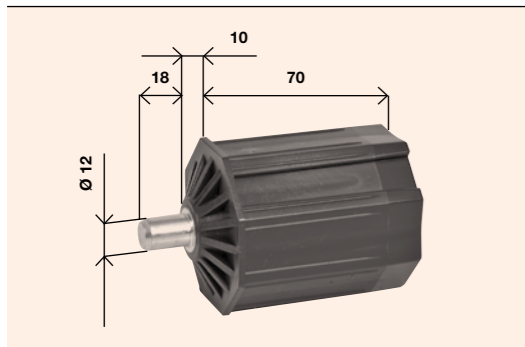


CALOTTA DOPPIA IN FERRO ZINCATO

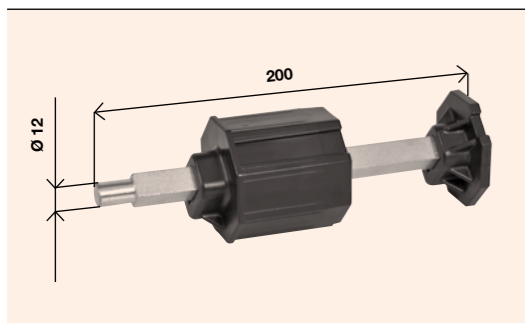
118.C.DP.20	Per rullo Ø 60 mm
--------------------	-------------------



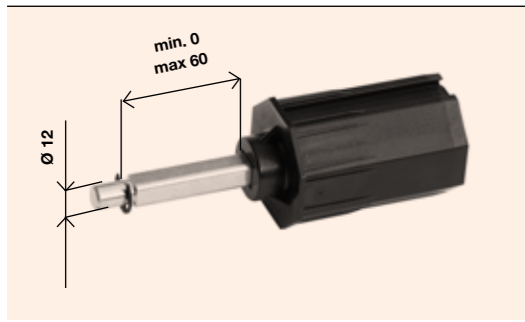
CALOTTA IN PLASTICA	
121.C.00.90	Per rullo Ø 60 mm



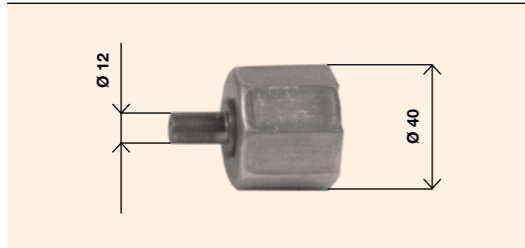
CALOTTA LUNGA L=75 mm IN PLASTICA	
121.C.L6.90	Per rullo Ø 60 mm
121.C.L7.90	Per rullo Ø 70 mm



CALOTTA REGOLABILE IN PLASTICA	
121.C.E6.90	Per rullo Ø 60 mm Perno Ø 12 mm
121.C.R7.90	Per rullo Ø 70 mm Perno Ø 12 mm

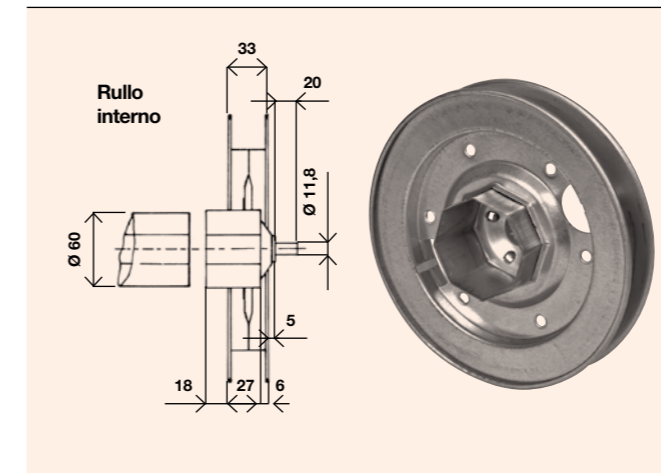


CALOTTA RETRATTILE CON MOLLA	
118.C.RT.90	Per rullo Ø 60 mm Inserto ottagonale pvc

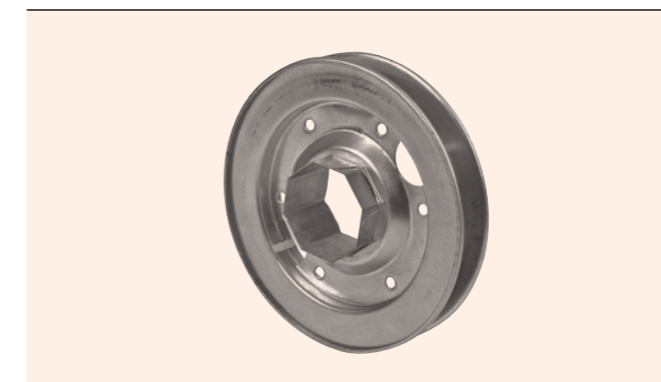


MINICALOTTA IN FERRO ZINCATO	
250.C.12.20	Per rullo Ø 40 mm perno Ø12 mm

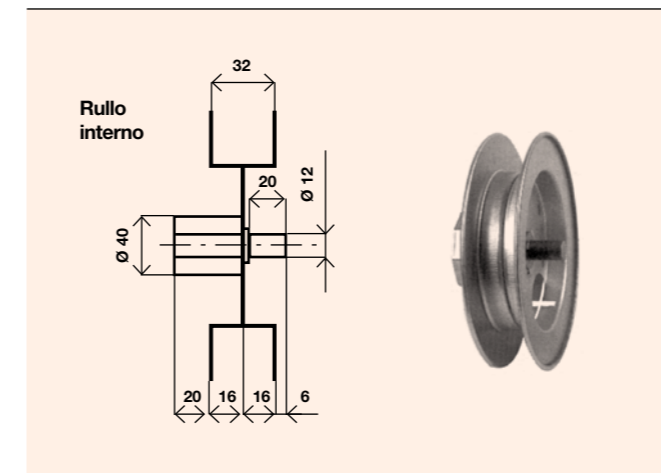
PULEGGE PER RULLO OTTAGONALE



PULEGIA IN FERRO ZINCATO		
120.P.16.20	Ø 160 mm	Per rullo Ø 60 mm
120.P.18.20	Ø 180 mm	Per rullo Ø 60 mm
120.P.20.20	Ø 200 mm	Per rullo Ø 60 mm
120.P.22.20	Ø 220 mm	Per rullo Ø 60 mm
120.P.24.20	Ø 240 mm	Per rullo Ø 60 mm

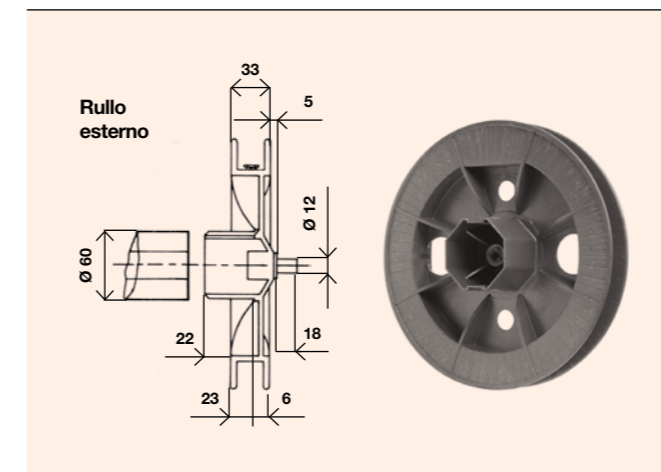


PULEGIA PASSANTE IN FERRO ZINCATO		
120.P.P8.20	Ø 180 mm	Per rullo Ø 60 mm
120.P.P0.20	Ø 200 mm	Per rullo Ø 60 mm
120.P.P2.20	Ø 220 mm	Per rullo Ø 60 mm
120.P.P4.20	Ø 240 mm	Per rullo Ø 60 mm

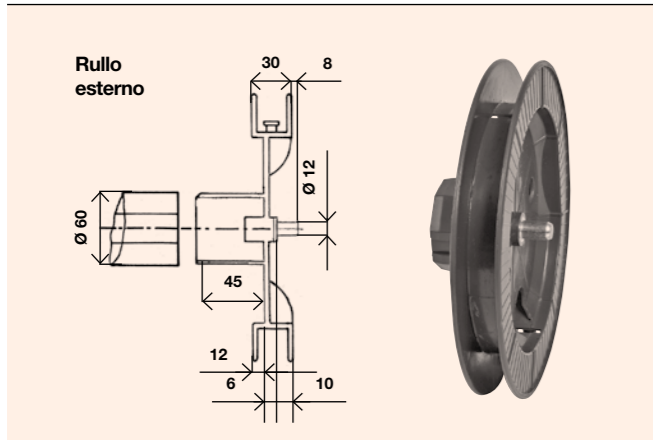


MINIPULEGGIA IN FERRO ZINCATO		
250.P.14.20	Ø 140 mm	Per rullo Ø 40 mm
250.P.18.20	Ø 180 mm	Per rullo Ø 40 mm

Perno Ø 12 mm



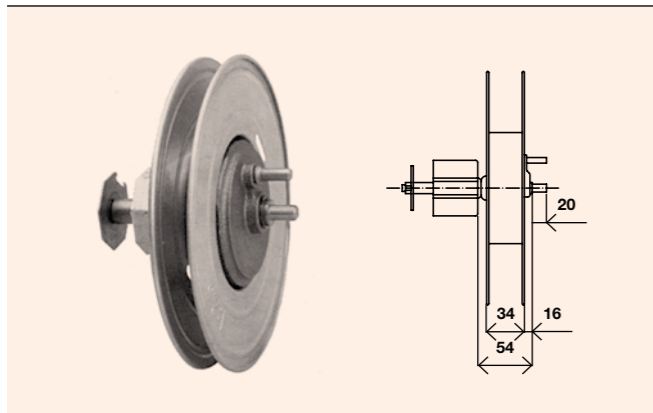
PULEGIA IN PLASTICA CALOTTA INTERNA		
121.P.18.90	Ø 180 mm	Per rullo Ø 60 mm
121.P.20.90	Ø 200 mm	Per rullo Ø 60 mm
121.P.22.90	Ø 220 mm	Per rullo Ø 60 mm



PULEGGIA IN PLASTICA CON PERNO INCASSATO CALOTTA INTERNA

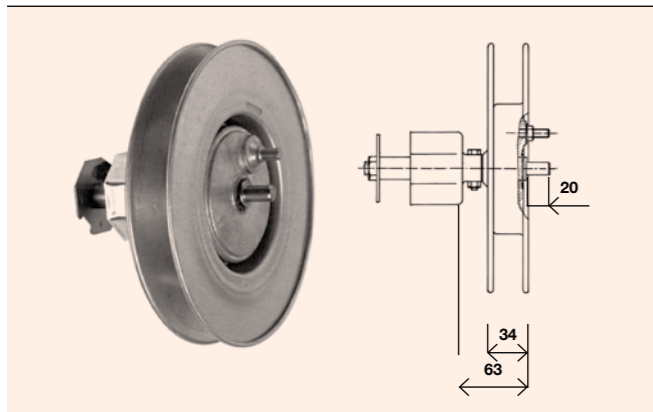
122.P.18.90	Ø 180 mm	Per rullo Ø 60 mm
122.P.20.90	Ø 200 mm	Per rullo Ø 60 mm
122.P.22.90	Ø 220 mm	Per rullo Ø 60 mm

RIDUTTORI



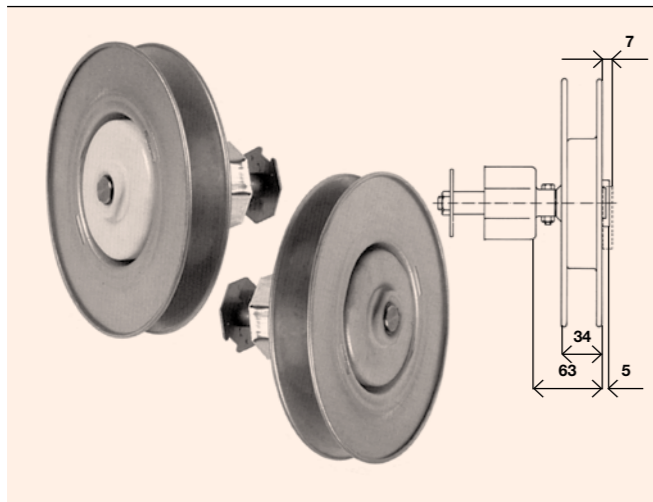
RIDUTTORE - CORONA E INGRANAGGI IN GHISA

Articolo	Rapporto	Puleggia	Portata	Spessore cintino max	Rullo
125.R.GH.20	1:2,5	Ø 210	Kg 30	1,8 mm	Ø 60 mm
125.R.GH.24	1:2,5	Ø 240	Kg 30	1,8 mm	Ø 60 mm



RIDUTTORE - CORONA E INGRANAGGI IN ZAMA

Articolo	Rapporto	Puleggia	Portata	Spessore cintino max	Rullo
125.R.18.20	1:2,66	Ø 180	Kg 30	1,5 mm	Ø 60 mm
125.R.20.20	1:2,66	Ø 200	Kg 30	1,8 mm	Ø 60 mm
125.R.22.20	1:2,66	Ø 220	Kg 30	1,8 mm	Ø 60 mm
125.R.24.20	1:3,14	Ø 240	Kg 45	1,8 mm	Ø 60 mm



RIDUTTORE AD INCASTRO 30 mm - CALOTTA INCORPORATA

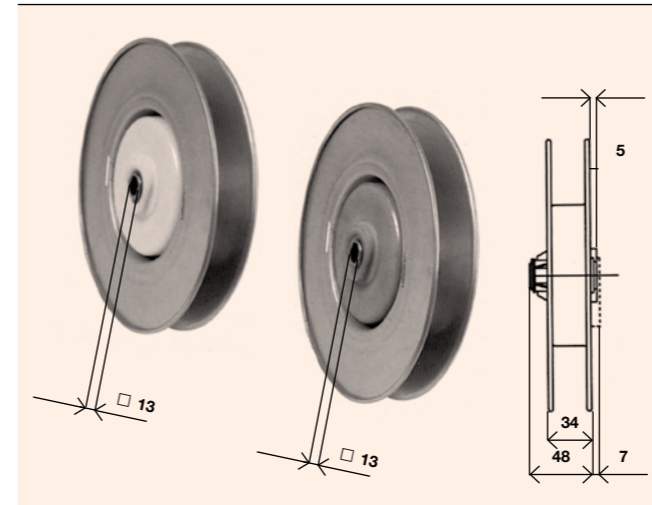
Articolo	Rapporto	Puleggia	Portata	Spessore cintino max	Rullo
125.R.H6.20	1:2,66	Ø 160	Kg 30	1,3 mm	Ø 60 mm
125.R.H8.20	1:2,66	Ø 180	Kg 30	1,5 mm	Ø 60 mm
125.R.H0.20	1:2,66	Ø 200	Kg 30	1,8 mm	Ø 60 mm
125.R.H2.20	1:2,66	Ø 220	Kg 30	1,8 mm	Ø 60 mm

CORONA INGRANAGGI HOSTAFORM

125.Z.20.20	1:2,66	Ø 200	Kg 30	1,8 mm	Ø 60 mm
125.Z.22.20	1:2,66	Ø 220	Kg 30	1,8 mm	Ø 60 mm

CORONA E INGRANAGGI IN ZAMA

125.Z.20.20	1:2,66	Ø 200	Kg 30	1,8 mm	Ø 60 mm
125.Z.22.20	1:2,66	Ø 220	Kg 30	1,8 mm	Ø 60 mm



**RIDUTTORE AD INCASTRO 30 mm
FORO □ 13 mm PER CALOTTA PASSANTE**

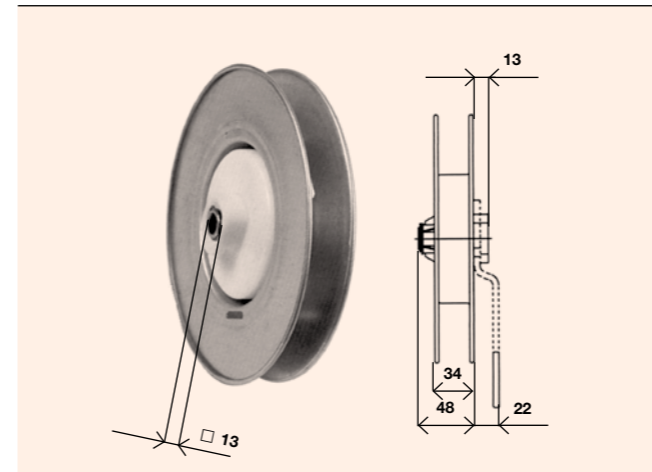
Articolo	Rapporto	Puleggia	Portata	Spessore cintino max	Rullo
125.R.F0.20	1:2,66	Ø 200	Kg 30	1,8 mm	Ø 60 mm
125.R.F2.20	1:2,66	Ø 220	Kg 30	1,8 mm	Ø 60 mm

CORONA INGRANAGGI HOSTAFORM

125.R.F0.20	1:2,66	Ø 200	Kg 30	1,8 mm	Ø 60 mm
125.R.F2.20	1:2,66	Ø 220	Kg 30	1,8 mm	Ø 60 mm

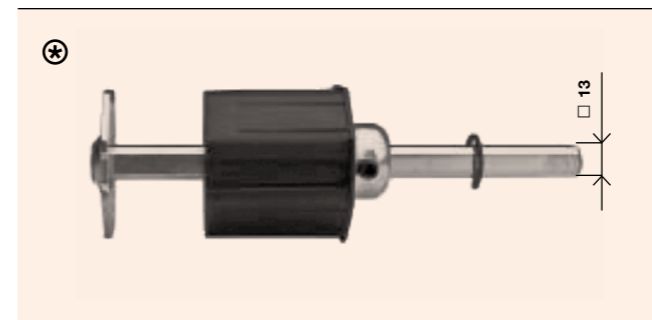
CORONA E INGRANAGGI IN ZAMA

125.Z.F0.20	1:2,66	Ø 200	Kg 30	1,8 mm	Ø 60 mm
125.Z.FP.20	1:2,66	Ø 220	Kg 30	1,8 mm	Ø 60 mm



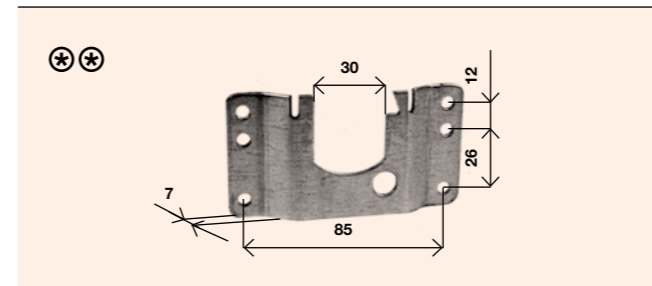
**RIDUTTORE "EXTRA" FORO □ 13 mm
CORONA INGRANAGGI HOSTAFORM PER CALOTTA PASSANTE**

Articolo	Rapporto	Puleggia	Portata	Spessore cintino max	Rullo
125.R.PF.20	1:2,66	Ø 200	Kg 30	1,8 mm	Ø 60 mm
125.R.PF.22	1:2,66	Ø 220	Kg 30	1,8 mm	Ø 60 mm



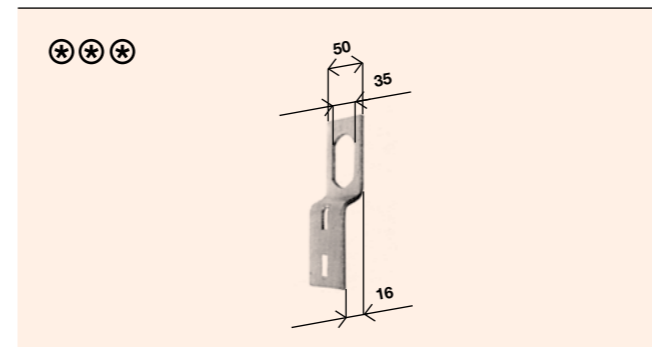
CALOTTA REGOLABILE PER RIDUTTORE

125.C.13.90	Per rullo Ø 60 mm perno □ 13 mm
-------------	---------------------------------



SUPPORTO A LEGNO PER RIDUTTORE - INCASTRO 30 mm

125.P.07.20	Sbalzo 7 mm
-------------	-------------



125.S.EX.20 SUPPORTO PER RIDUTTORE "EXTRA"

