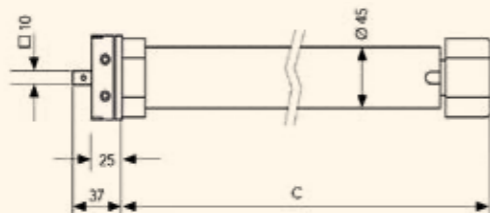


MOTORIDUTTORE CON FINECORSIA REGOLABILE A VITE

KIT COMPLETO
Adattatori e inserto montati.
Supporto e chiave di regolazione



DIMENSIONI MOTORE



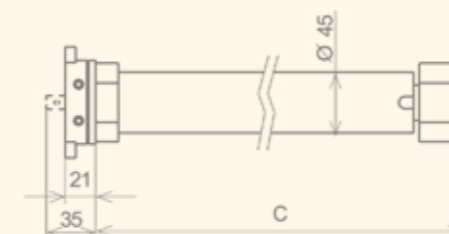
CARATTERISTICHE TECNICHE

Codice	Descrizione	Coppia	Velocità	Peso Avvolgibile		Potenza assorbita	Corrente assorbita	Misura
				Nm	giri/min.rpm			
530.M.AM.10	Motoriduttore GREEN 6-10/15 perno Q/10 e adattatore	10	15	16	14	151	0,66	334
530.M.AM.20	Motoriduttore GREEN 6-20/15 perno Q/10 e adattatore	20	15	37	31	168	0,75	470
530.M.AM.30	Motoriduttore GREEN 6-30/17 perno Q/10 e adattatore	30	15	56	47	203	0,88	540
530.M.AM.50	Motoriduttore GREEN 6-50/12 perno Q/10 e adattatore	50	12	93	78	262	1,20	540

MOTORIDUTTORE CON RADIO RICEVENTE INCORPORATA



DIMENSIONI MOTORE



CARATTERISTICHE TECNICHE

Codice	Descrizione	Coppia	Velocità	Peso Avvolgibile		Potenza assorbita	Corrente assorbita	Misura
				Nm	giri/min.rpm			
562.M.N1.00	Motoriduttore V6 RX 3-15 NM Radio Ricevente incorporata	15	13	28	24	125	0,55	633
562.M.N2.00	Motoriduttore V6 RX 3-27 NM Radio Ricevente incorporata	27	13	50	42	190	0,85	673
562.M.N3.00	Motoriduttore V6 RX 3-35 NM Radio Ricevente incorporata	35	13	63	55	230	1,05	723
562.M.N4.00	Motoriduttore V6 RX 3-45 NM Radio Ricevente incorporata	45	13	83	71	290	1,30	723
562.M.V0.00	Motoriduttore V6 RX 3-45 NM Radio Ricevente incorporata	8	17	13	13	105	0,50	633

AUTOMATISMI COMPATIBILI



592.T.X1.00

592.T.X6.00

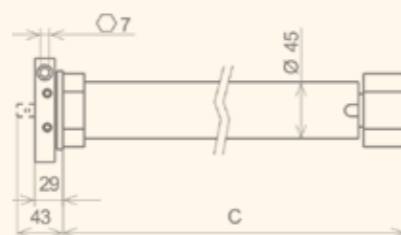
Codice	Descrizione	Frequenza di lavoro	Temperatura di esercizio	Dimensioni
592.T.X1.00	RADIOCOMANDO 1 CANALE	433,42	-20 ÷ +55	30 x 100 x 15

Codice	Descrizione	Frequenza di lavoro	Temperatura di esercizio	Dimensioni
592.T.X6.00	RADIOCOMANDO 6 CANALI	433,42	-20 ÷ +55	46 x 147 x 16

MOTORIDUTTORE CON COMANDO A MANO DI EMERGENZA E FINECORSA MANUALE



DIMENSIONI MOTORE



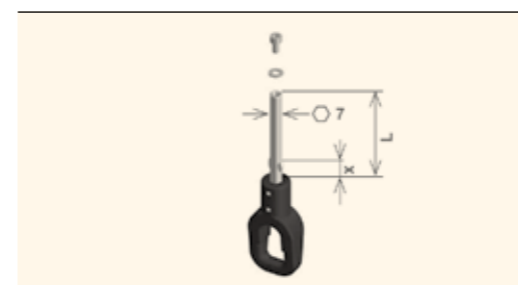
CARATTERISTICHE TECNICHE

Codice	Descrizione	Coppia Nm	Velocità giri/min.rpm	Peso Avvolgibile		Potenza assorbita w	Corrente assorbita A	Misura mm
				H=1,5m KG	H=2,4m KG			
561.M.N1.00	Motoriduttore VM6 15 NM Predisp. Comando manuale	15	13	28	24	125	0,55	583
561.M.N2.00	Motoriduttore VM6 27 NM Predisp. Comando manuale	27	13	50	42	190	0,85	583
561.M.N3.00	Motoriduttore VM6 35 NM Predisp. Comando manuale	35	13	63	55	230	1,05	633
561.M.N4.00	Motoriduttore VM6 45 NM Predisp. Comando manuale	45	13	83	71	290	1,30	633
561.M.V0.00	Motoriduttore VM6 8 NM Predisp. Comando manuale	8	17	15	13	105	0,50	583

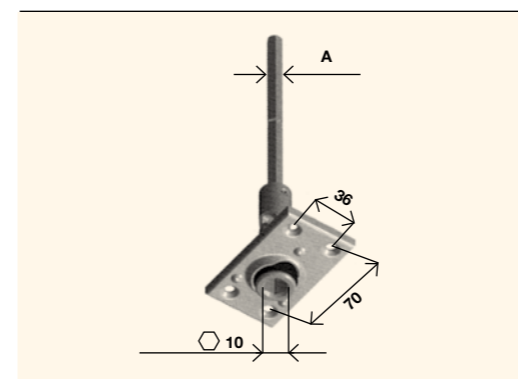
ASTA SNODATA Ø 14 PER ARGANO CON GANCIO

388.A.18.92	Grigio	L = 1,70 mt
388.A.18.93	Bianco	
388.A.18.95	Nero	

ACCESSORI PER MOTORIDUTTORE CON COMANDO A MANO DI EMERGENZA E FINECORSA MANUALE

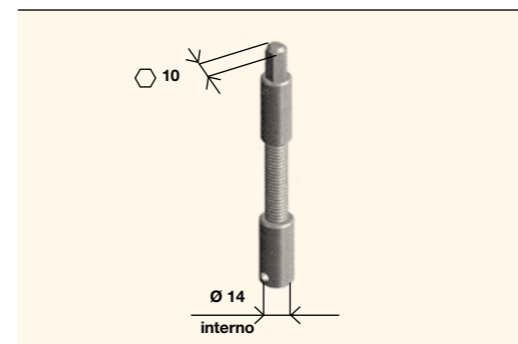


585.O.P7.30 SNODO PIASTRA INOX/AST.ESAG.7 CON OCCHIELLO

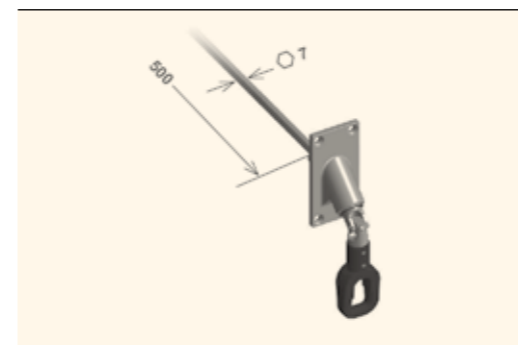


SNODO CON PIASTRA INOX A SCOMPARSA PER INNESTO Ø 10 mm

586.K.F7.30 A = Ø 7 / lung. 250



586.F.E4.20 ESAGONO 10 mm CON FLESSIBILE PER ASTA

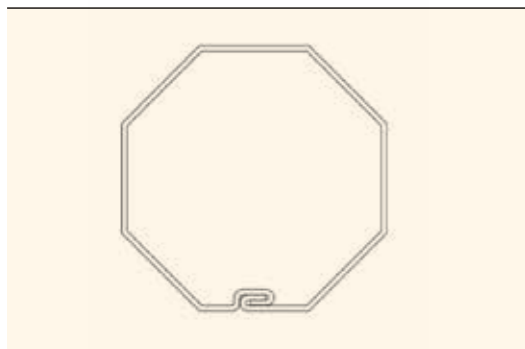


585.O.R4.34 SNODO 90° PIASTR.4F.NICH.AST.E7 CON OCCHIELLO



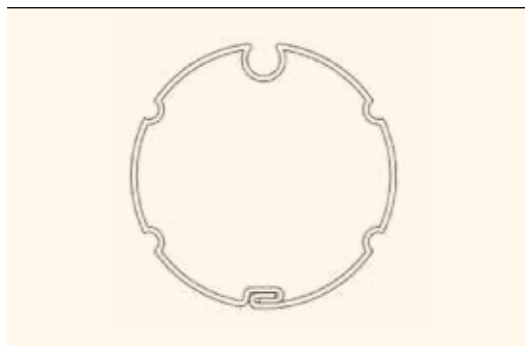
585.O.07.20 OCCHIELLO CON ASTINA ESAGONALE 7 - L=65

ADATTATORI



ADATTATORE PER RULLO OTTAGONALE

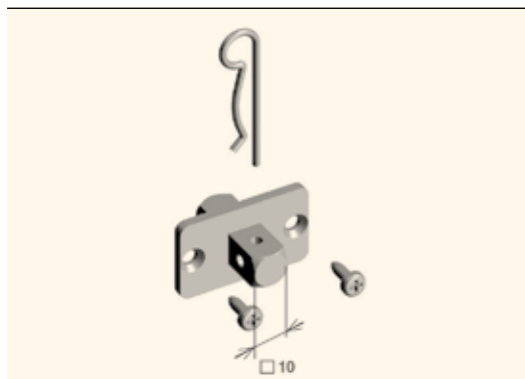
580.C.01.90	Adattatore S/6 per rullo ottagonale diam. 60
580.N.01.90	Adattatore S/6 per rullo ottagonale diam. 70



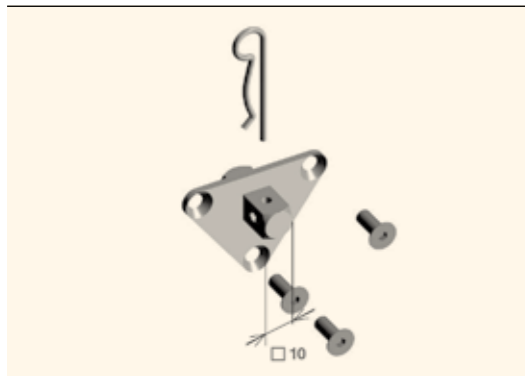
ADATTATORE PER RULLO TONDO

580.P.01.90	Adattatore S/6 per rullo tondo diam. 70
580.S.01.90	Adattatore S/6 per rullo tondo diam. 78
580.V.01.90	Adattatore S/6 per rullo tondo diam. 85

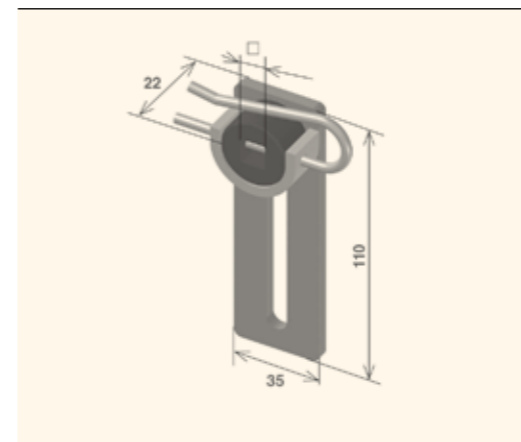
SUPPORTI



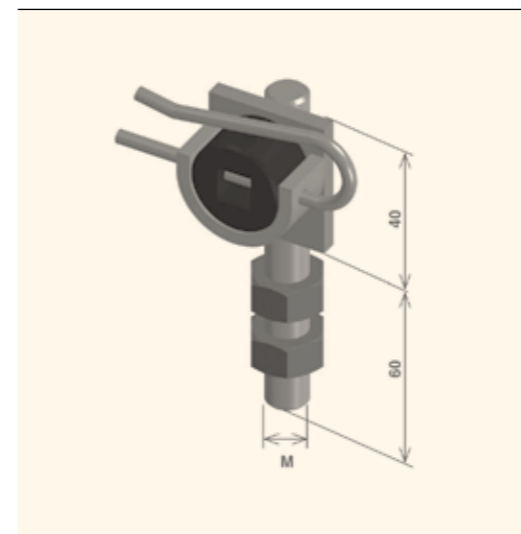
581.N.20.20	INSERTO MASCHIO QUADRO 10 - 2 FORI
--------------------	------------------------------------



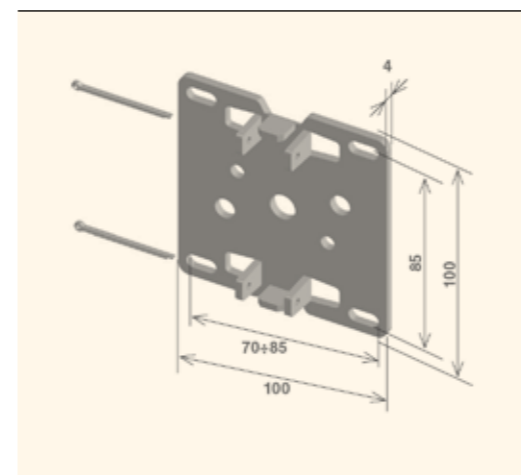
581.N.3Q.20	INSERTO MASCHIO QUADRO 10/45' - 3 FORI
581.N.30.20	INSERTO MASCHIO QUADRO 10 - 3 FORI



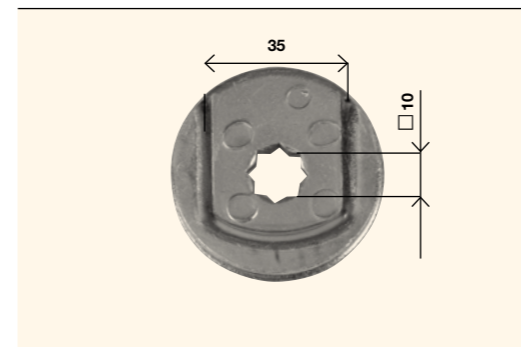
581.S.B0.20	SUPPORTO REGOLABILE FORO QUADRO 10 MM CON SBLOCCO
--------------------	---



581.S.D0.20	SUPPORTO REGISTRABILE FORO QUADRO 10 MM CON SBLOCCO DA AVVITARE SU MURATURA
--------------------	---



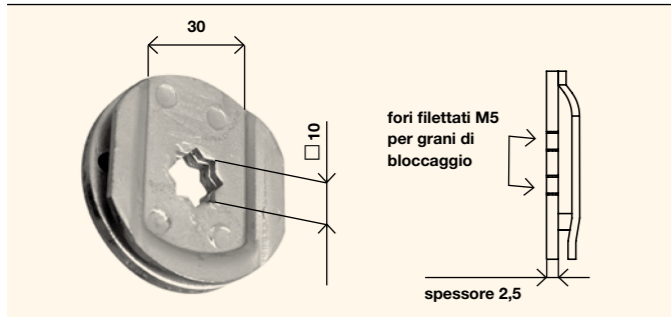
581.S.FD.20	SUPPORTO 100X100 PER FISSAGGIO DIRETTO
--------------------	--



TESTINA ESTRAIBILE - FORO A STELLA □ 10 - INNESTO 35 mm

160.C.QM.20	Zincata - per perno M 10 mm (motore)
100.G.00.10	Grano CE PP 5x5 punta conica

Con bloccaggio a grani filettati

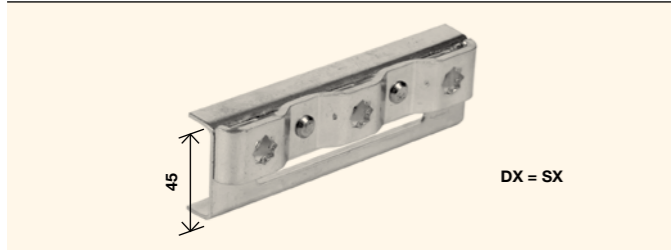


TESTINA ESTRAIBILE - FORO A STELLA □ 10 - INNESTO 30 mm

161.C.QM.20 Zincata - per perno □ 10 mm (motore)

100.G.00.10 Grano CE PP 5x5 punta conica

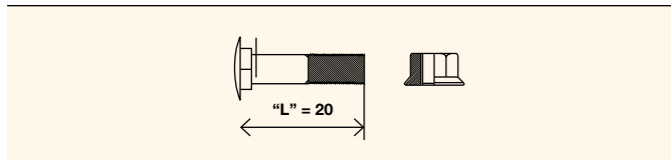
Con bloccaggio a grani filettati



MENSOLA "UNICA" PER MOTORE

165.M.UM.20 Foro □ 10 mm a stella - zincata

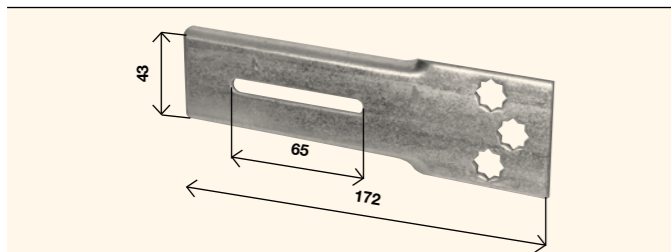
Destra=sinistra



VITE E DADO PER MENSOLA "TORONTO"

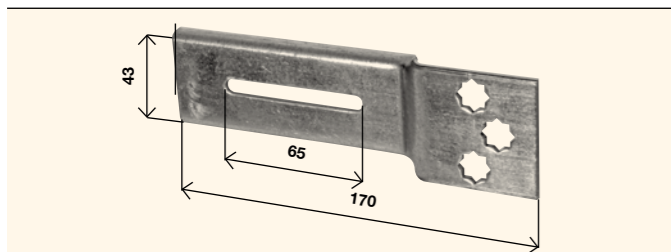
167.V.27.20 Vite TQST M6 x 27 zincata

167.M.6D.20 Dado M6 x 27 flangiato zincato



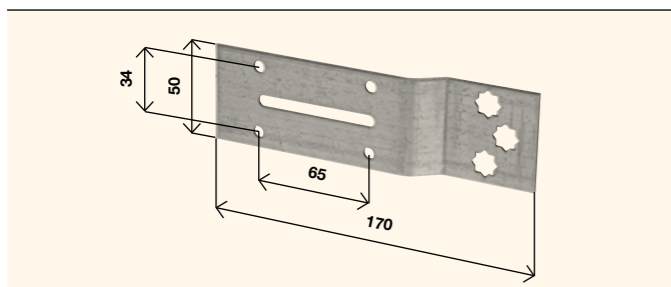
MENSOLA "TORONTO" E "NADIA" PER MOTORE FORI STELLA □ 10 mm

165.M.0Q.20 Diritta - zincata



MENSOLA "TORONTO" E "NADIA" PER MOTORE FORI STELLA □ 10 mm

165.M.Q1.20 Con piega 11 mm - zincata

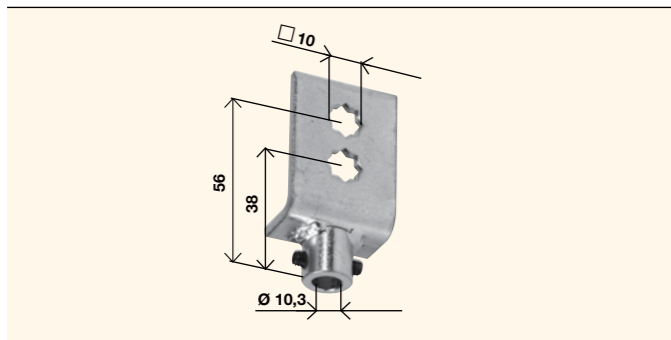


MENSOLA PIEGATA H.50 PER MOTORE FORO A STELLA □ 10 mm

170.M.AS.20 Senza fori di fissaggio - zincata - piega 11

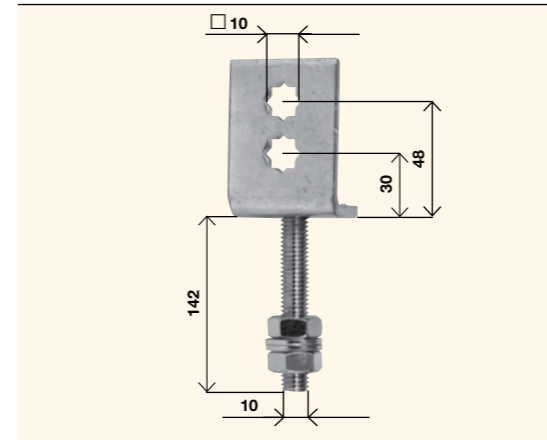
170.M.BF.20 Con 4 fori per fissaggio Ø 6mm zincata - piega 11

Destra=sinistra



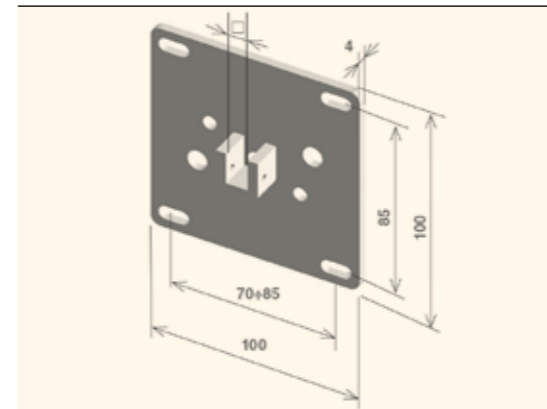
551.S.P0.20 SUPPORTO DOPPIO FORO STELLA □ 10 PER PERNO D.10

100.G.00.20 GRANO CE PP 6X6 PUNTA CONICA



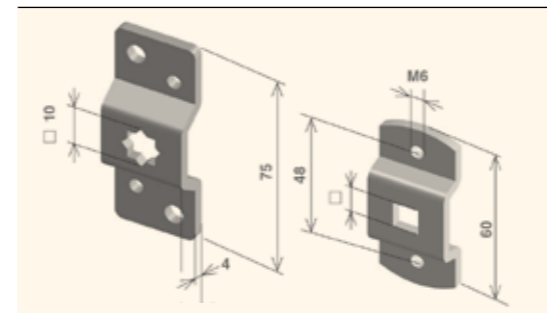
551.S.M0.20

SUPPORTO DOPPIO FORO STELLA □ 10 REGISTR. M10



581.S.Q0.20

SUPPORTO 100X100 SELLA □ 10

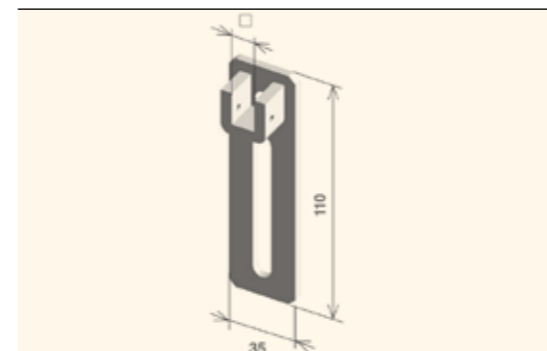


581.S.S0.20

SUPPORTO FORO A STELLA □ 10

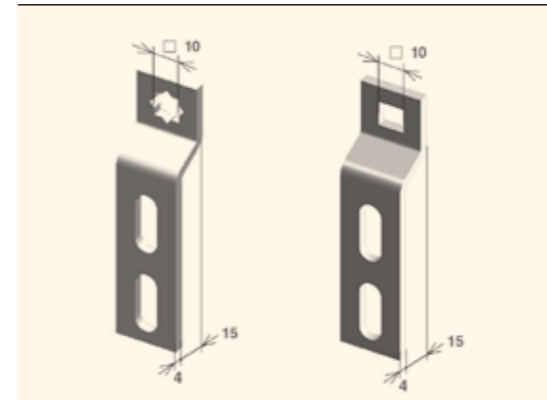
581.S.T0.20

SUPPORTO CON FORI FILETTATI M6 PER TENDE FORO □ 10



581.S.V0.20

SUPPORTO VERTICALE ASOLATO SELLA □ 10



583.S.CS.20

SUPPORTO FORO STELLA □ 10 PER CASSONETTO PREFAB.

583.S.C0.20

SUPPORTO FORO □ 10 PER CASSONETTO PREFAB.