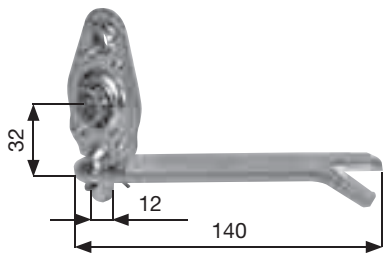


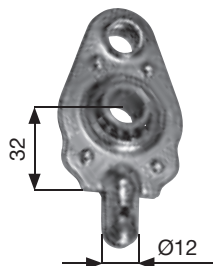
SUPPORTI E CUSCINETTI PER RIDUTTORI

SUPPORTS AND BALL BEARINGS FOR REDUCTION PULLEY



125.S.00.20

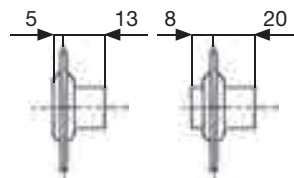
SUPPORTO A MURO per riduttore
Wall fixing support for reduction pulley



TESTINA A SFERE per riduttore
Ball-bearing for reduction pulley

125.T.00.20

boccola (6+10) / bush (6+10)



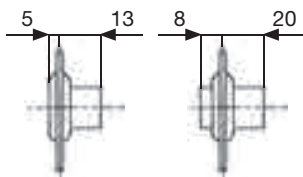
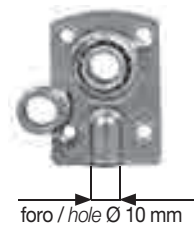
TESTINA A SFERE "TN" REGISTRABILE per riduttore
Adjustable ball-bearing "TN" for reduction pulley

125.T.RF.20

boccola (5+13) / bush (5+13)

125.T.RS.20

boccola (8+20) / bush (8+20)



TESTINA A SFERE "TN" ESTRAIBILE per riduttore
removable ball-bearing "TN" for reduction pulley

125.T.TR.20

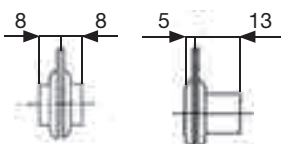
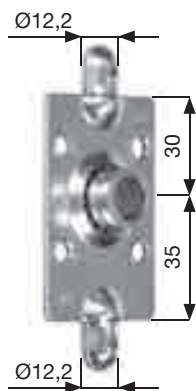
boccola (5+13) / bush (5+13)

125.T.TS.20

boccola (8+20) / bush (8+20)

SUPPORTI A MURARE – CUSCINETTI A SFERE

WALL SUPPORTS – BALL BEARINGS



TESTINA A SFERE "DUAL"

Doppia scelta altezza: 30 o 35 mm

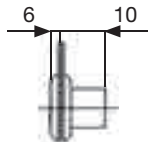
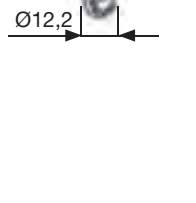
BALL BEARING "DUAL" – double size: 30 or 35 mm

128.T.DS.20

boccola 16 mm (8+8)–foro Ø 12,4 mm
bush 16 mm (8+8)- hole Ø 12,4 mm

128.T.DU.20

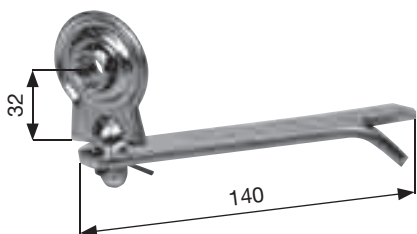
boccola 18 mm (5+13)–foro Ø 12,4 mm
bush 18 mm (5+13)- hole Ø 12,4 mm



TESTINA A SFERE "TE-EZ" – h : 30 mm
BALL BEARING "TE-EZ"– h: 30 mm

128.T.30.20

boccola 16 mm (6+10) –foro Ø 12,4 mm
bush 16 mm (6+10) - hole Ø 12,4 mm



SUPPORTO A MURARE "TS"
Muratura stampata in ferro + testina a sfere zincata
WALL SUPPORT "TS" – galvanized ball bearing

128.S.00.10	boccola 16 mm (6+10) - foro Ø 12,4 mm bush 16 mm (6+10) - hole Ø 12,4 mm
Su richiesta è disponibile anche con muratura in ferro piatto, come nella foto (COD.128.S.OP.10)	



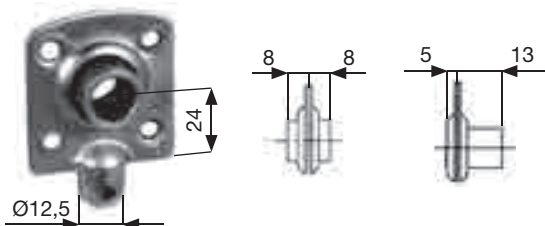
SUPPORTO A MURARE "TE-E"
Muratura stampata in ferro+testina a sfere zincata
WALL SUPPORT "TE-E" – galvanized ball bearing

129.S.00.10	boccola 16 mm (8+8)-foro Ø 12,4 mm bush 16 mm (8+8)- hole Ø 12,4 mm
129.S.PR.10	boccola 18 mm (5+13)-foro Ø 12,4 mm bush 18 mm (5+13)- hole Ø 12,4 mm



SUPPORTO A MURARE "TE" Muratura in ferro piatto mm 25x5+testina a sfere zincata
WALL SUPPORT "TE" – galvanized ball bearing

130.S.00.10	boccola 16 mm (8+8)-foro Ø 12,4 mm bush 16 mm (8+8)- hole Ø 12,4 mm
130.S.PR.10	boccola 18 mm (5+13)-foro Ø 12,4 mm bush 18 mm (5+13)- hole Ø 12,4 mm



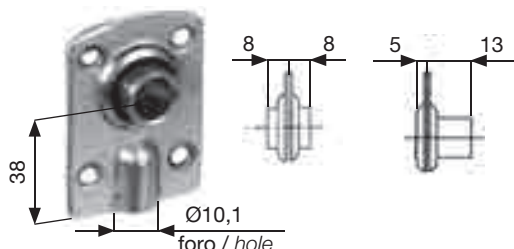
TESTINA A SFERE "TE-Z" – h : 24 mm
BALL BEARING "TE-Z" – h : 24 mm

130.T.00.20	boccola 16 mm (8+8) - foro Ø 12,4 mm bush 16 mm (8+8) - hole Ø 12,4 mm
130.T.PR.20	boccola 18 mm (5+13) – foro Ø 12,4 mm bush 18 mm (5+13) - hole Ø 12,4 mm



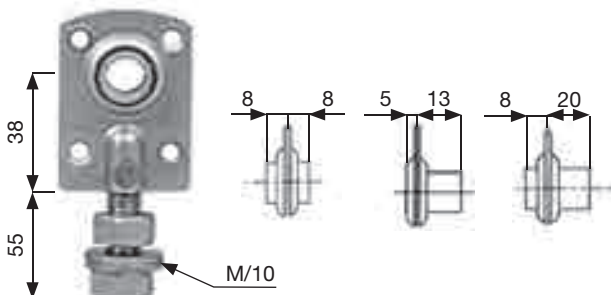
SUPPORTO A MURARE "TN" Muratura in ferro piatto mm 25x5 – perno Ø 10 mm testina a sfere zincata estraibile
WALL SUPPORT "TN" – pivot Ø 10 mm Removable galvanized ball bearing

132.S.00.10	boccola 16 mm (8+8)-foro Ø 12,4 mm bush 16 mm (8+8)- hole Ø 12,4 mm
132.S.PR.10	boccola 18 mm (5+13)-foro Ø 12,4 mm bush 18 mm (5+13)- hole Ø 12,4 mm



TESTINA A SFERE "TN" estraibile
Removable BALL BEARING "TN"

132.T.00.20	boccola 16 mm (8+8)-foro Ø 12,4 mm bush 16 mm (8+8)- hole Ø 12,4 mm
132.T.PR.20	boccola 18 mm (5+13)-foro Ø 12,4 mm bush 18 mm (5+13)- hole Ø 12,4 mm

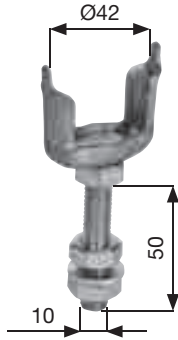


TESTINA A SFERE "TN" registrabile con vite
Adjustable BALL BEARING "TN" with screw

132.T.RF.20	boccola 16 mm (8+8)-foro Ø 12,4 mm bush 16 mm (8+8)- hole Ø 12,4 mm
132.T.RP.20	boccola 18 mm (5+13)-foro Ø 12,4 mm bush 18 mm (5+13)- hole Ø 12,4 mm
132.T.RS.20	boccola 28 mm (8+20)-foro Ø 12,4 mm bush 28 mm (8+20)- hole Ø 12,4 mm

SUPPORTI TIPO "G" – (Cuscinetto Ø 42 mm)

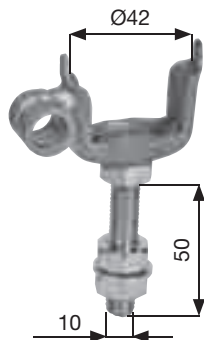
WALL AND SCREW-FIXING SUPPORTS TYPE "G"-(ball bearing Ø 42 mm)



SUPPORTO REGISTRABILE CON VITE TIPO "G" ADJUSTABLE BEARING HOLDER TYPE "G"

146.P.OO.20

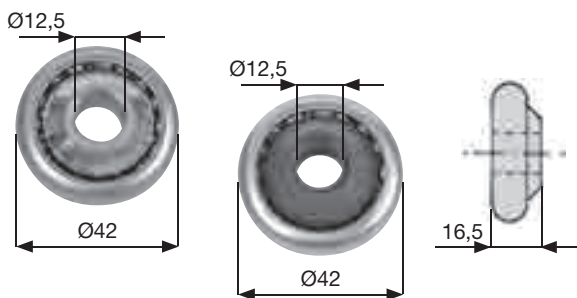
Zincato – per cuscinetto Ø 42 mm
Galvanized – for ball bearing Ø 42 mm



SUPPORTO REGISTRABILE CON VITE TIPO "G" PER RIDUTTORE ADJUSTABLE BEARING HOLDER "G" FOR REDUCTION PULLEY

146.P.RR.20

Zincato – per cuscinetto Ø 42 mm
Galvanized – for ball bearing Ø 42 mm



CUSCINETTO A SFERE TIPO "G" Ø 42 mm BALL BEARING TYPE "G" Ø 42 mm

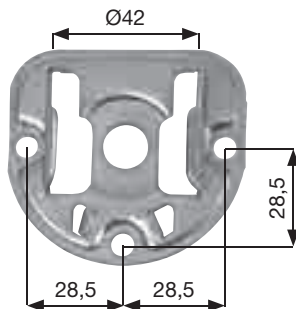
145.C.FE.20

Zincato –boccola ferro, foro Ø12,5 mm
Galvanized – iron bush, hole Ø 12,5 mm

145.C.NY.20

Zincato –boccola nylon, foro Ø12,5 mm
Galvanized –nylon bush, hole Ø 12,5 mm

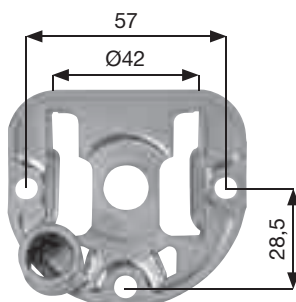
SUPPORTI A CASSONETTO SCREW-FIXING SUPPORTS



SUPPORTO A CASSONETTO TIPO "G" CON ALETTE SCREW-FIXING SUPPORT TYPE "G"

150.S.NF.20

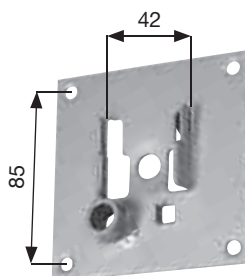
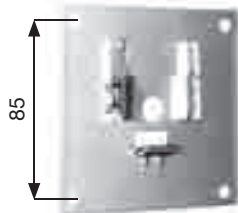
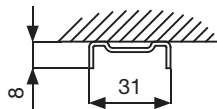
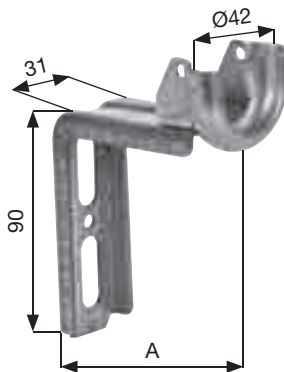
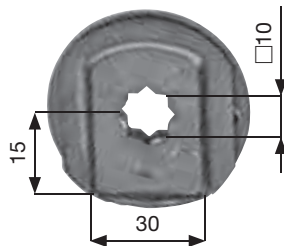
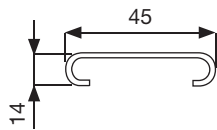
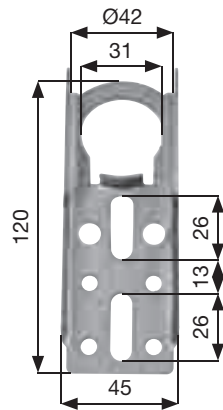
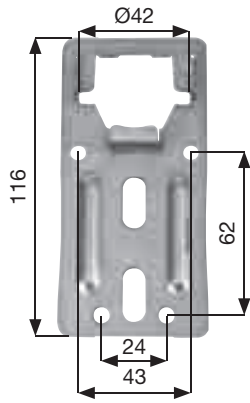
Zincato – per cuscinetto Ø 42 mm
Galvanized – for ball bearing Ø 42 mm



SUPPORTO A CASSONETTO TIPO "G" CON ALETTE E FERMO PER RIDUTTORE SCREW-FIXING SUPPORT TYPE "G" WITH STOP FOR REDUCTION PULLEY

150.S.GR.20

Zincato – per cuscinetto Ø 42 mm
Galvanized – for ball bearing Ø 42 mm



SUPPORTO A PIASTRA DIRITTO
SUPPORTO A PIASTRA DIRITTO

156.D.00.20 Zincato – per cuscinetto Ø 42 mm
Galvanized – for ball bearing Ø 42 mm

SUPPORTO PIANO TIPO “G” DIRITTO-da avvitare
SCREW-FIXING STRAIGHT SUPPORT TYPE “G”

156.E.00.20 Zincato – per cuscinetto Ø 42 mm
Galvanized – for ball bearing Ø 42 mm

TESTINA PER MOTORE FORO STELLA □ 10
PER SUPPORTO PIANO “G”
BUSH STAR HOLE □ 10 FOR SUPPORT TYPE “G”

156.C.QM.20 Zincata –Galvanized

Con bloccaggio a grani filettati / with locking through screws

SUPPORTO PIANO TIPO “G”- da avvitare
(con sbalzo –per cassonetti a tunnel)
SCREW-FIXING SUPPORT TYPE “G”

156.E.35.20 Zincato -per cuscinetto Ø42mm- A = 35 mm
Galvanized-for ball bearing Ø42 mm
projecton 35mm

156.E.85.20 Zincato -per cuscinetto Ø42mm- A = 85 mm
Galvanized-for ball bearing Ø42 mm
projecton 85mm

PIASTRA QUADRA PER CUSCINETTO TIPO “G”
PLATE SUPPORT FOR BALL BEARING TYPE “G”

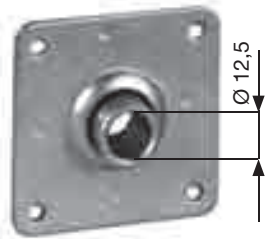
250.P.10.20 Zincata – per cuscinetto Ø 42 mm
Galvanized – for ball bearing Ø 42 mm

PIASTRA QUADRA PER CUSCINETTO TIPO “G”
CON FERMO PER RIDUTTORE
PLATE SUPPORT FOR BALL BEARING TYPE “G”
FOR REDUCTION GEAR

250.P.10.20R Zincata – per cuscinetto Ø 42 mm
Galvanized – for ball bearing Ø 42 mm

SUPPORTI A CASSONETTO E CUSCINETTI A SFERE

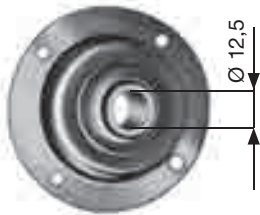
SCREW-FIXING SUPPORTS



SUPPORTO A CASSONETTO QUADRO A SFERE

SCREW-FIXING SQUARE SUPPORT

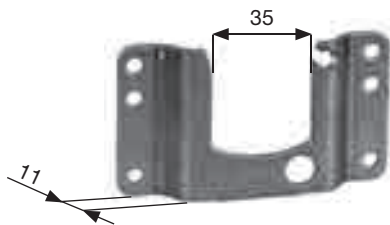
155.S.QS.20	Zincato – Ø boccola 12,5 mm Galvanized – bush Ø 12,5 mm
--------------------	--



SUPPORTO A CASSONETTO A CONCHIGLIA

SCREW-FIXING SHELL-SUPPORT

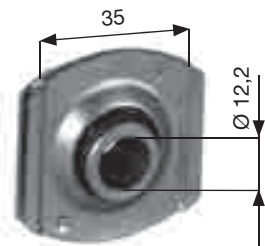
156.S.00.20	Zincato – Ø boccola 12,5 mm Galvanized – bush Ø 12,5 mm
--------------------	--



SUPPORTO A CASSONETTO - innesto 35 mm

SCREW-FIXING SUPPORT - joint 35 mm

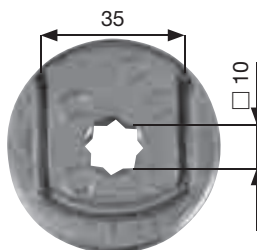
160.S.00.20	Zincato - sbalzo 11 mm Galvanized – jut 11 mm
--------------------	--



TESTINA A SFERE estraibile innesto 35 mm

REMOVABLE BALL BEARING - joint 35 mm

160.C.00.20	Zincata- boccola Ø 12,2 mm Galvanized - bush Ø 12,2 mm
--------------------	---

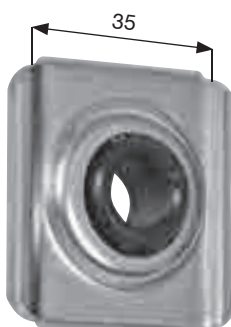


TESTINA estraibile-foro a stella □ 10-innesto 35 mm

REMOVABLE BUSH-STAR HOLE □ 10-joint 35 mm

160.C.QM.20	Zincata-per perno □ 10 mm (motore) Galvanized-for pivot □ 10 mm
--------------------	--

Con bloccaggio a grani filettati / with locking through screws

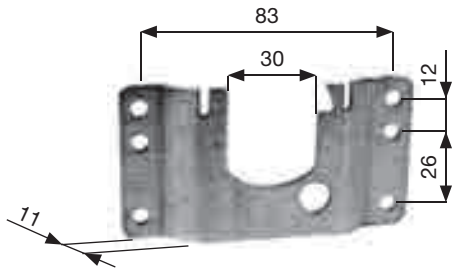


TESTINA A SFERE estraibile

Innesto QUADRO 35 mm

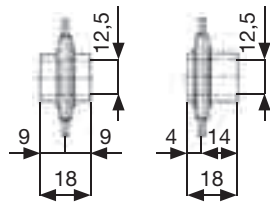
REMOVABLE BALL BEARING -square joint 35 mm

160.C.ST.20	Zincata Galvanized
--------------------	-----------------------



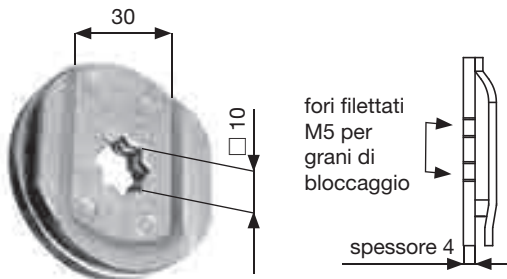
SUPPORTO A CASSONETTO - innesto 30 mm
SCREW FIXING SUPPORT - joint 30 mm

161.S.00.20	Zincato - sbalzo 11 mm Galvanized - jut 11 mm
--------------------	--



TESTINA A SFERE zincata estraibile innesto 30mm
Galvanized removable BALL BEARING - joint 30 mm

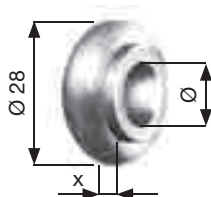
161.C.00.20	Boccola / bush 18 mm (9+9) -Ø 12,5 mm
161.C.P4.20	Boccola / bush 18 mm (4+14) -Ø 12,5 mm



TESTINA estraibile-foro a stella □ 10-innesto 30 mm
Removable BUSH - star hole □ 10 - joint 30 mm

161.C.QM.20	Zincata-per perno □ 10 mm (motore) Galvanized-for pivot □ 10 mm
--------------------	--

Con bloccaggio a grani filettati / with locking through screws

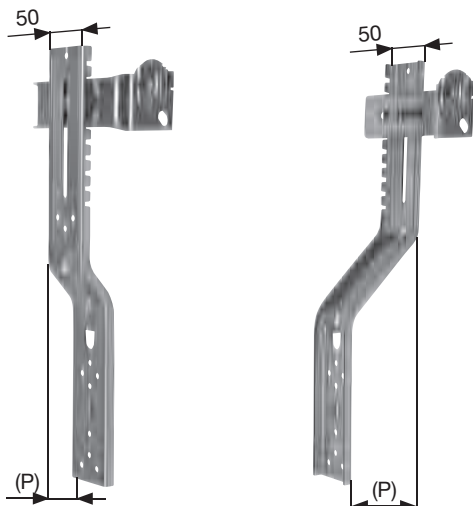


CUSCINETTO A SFERE Ø esterno 28 mm
BALL BEARING Ø outside 28 mm

Articolo item	Ø interno Ø inside	Sporgenza X Jutting X	
250.F.28.20	10 mm	2 mm	BOCCOLA FERRO IRON BUSH
250.F.G8.20	12 mm	2 mm	
250.N.28.20	10 mm	2 mm	BOCCOLA NYLON NYLON BUSH
250.N.G8.20	12 mm	2 mm	

SUPPORTI REGISTRABILI A TELAIO

ADJUSTABLE FRAME SUPPORTS



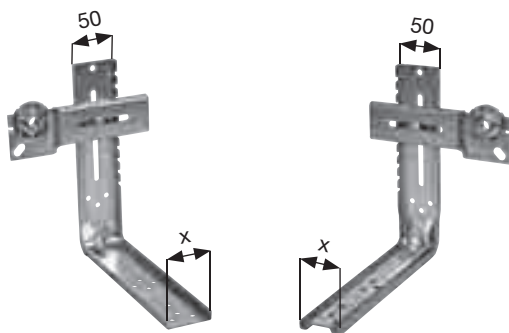
SUPPORTI A TELAIO TIPO "TORONTO" KIT COMPLETO (1 paio)

FRAME SUPPORTS TYPE "TORONTO" - COMPLETE KIT (1 pair)

Articolo item	SUPP. "A" Piega bend (P)	SUPP. "B" Piega bend (P)	Solo parte verticale-zinc. Only vertical part-galvanized
165.K.00.20	0 mm	0 mm	n. 2 art.165.S.00.20
165.K.22.20	25 mm	25 mm	n. 2 art.165.S.02.20
165.K.28.20	25 mm	80 mm	165.S.02.20+165.S.08.20
165.K.21.20	25 mm	100 mm	165.S.02.20+165.S.10.20
165.K.88.20	80 mm	80 mm	n. 2 art.165.S.08.20
165.K.11.20	100 mm	100 mm	n. 2 art.165.S.10.20

Il kit comprende inoltre:

n.1	165.M.11.20	Mensola tipo "TORONTO" piega 11 destra zincata
n.1	165.M.11.20SX	Mensola tipo "TORONTO" piega 11 sinistra zincata
n.2	161.C.00.20	Testina a sfere estraibile innesto 30 mm zinc.
n.2	167.K.VD.20	Vite e dado 6x20 zinc



SUPPORTI A TELAIO TIPO "TORONTO"

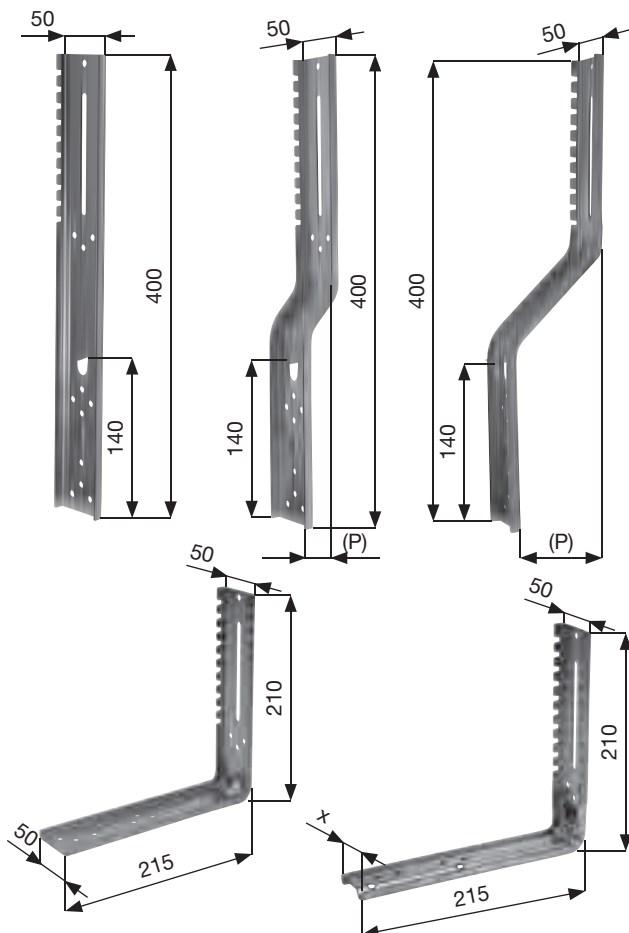
A SQUADRO - KIT COMPLETO (1 paio)

RIGHT-ANGLE 90° FRAME SUPPORTS
TYPE "TORONTO" COMPLETE KIT (1 pair)

165.K.SQ.20	Zincato / galvanized Base "X" 50 mm
166.K.SQ.20	Zincato / galvanized Base "X" 46 mm
166.K.S4.20	Zincato / galvanized Base "X" 40 mm

COMPONENTI PER SUPPORTI A TELAIO

COMPONENTS FOR FRAME SUPPORTS



SUPPORTO VERTICALE TIPO "TORONTO" - zincato

VERTICAL PART FOR FRAME SUPPORT TYPE "TORONTO"

165.S.00.20	Dritto / straight
165.S.02.20	Piega / bend (P) 25 mm
165.S.08.20	Piega / bend (P) 80 mm
165.S.10.20	Piega / bend (P) 100 mm

SUPPORTO VERTICALE TIPO "TORONTO" A

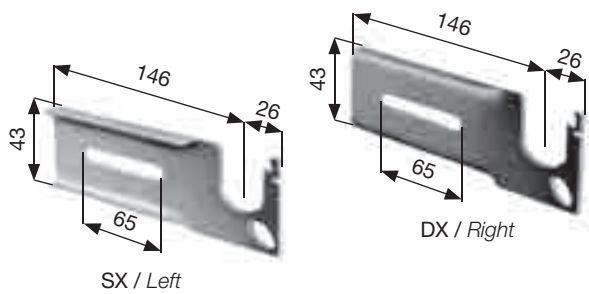
SQUADRO - zincato

RIGHT ANGLE 90° FRAME SUPPORT TYPE "TORONTO"

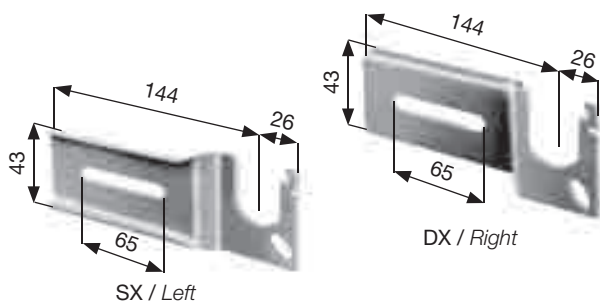
165.S.SQ.20	Base "X" 50 mm
166.S.SQ.20	Base "X" 46 mm
166.S.S4.20	Base "X" 40 mm

COMPONENTI PER SUPPORTI A TELAIO

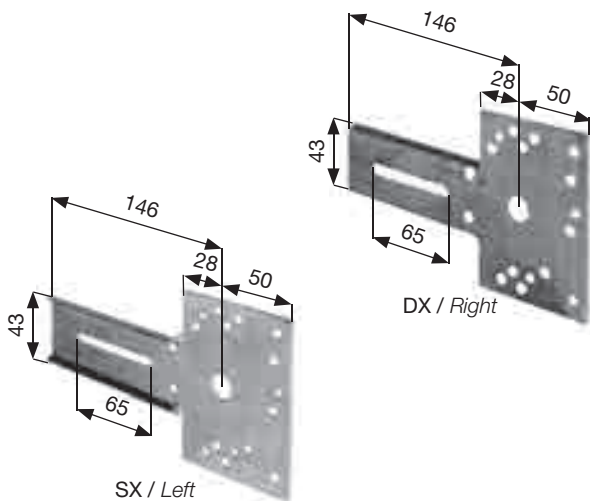
COMPONENTS FOR FRAME SUPPORTS



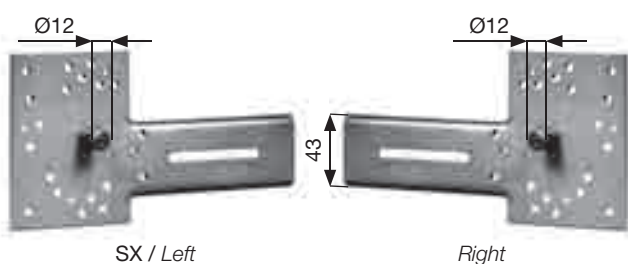
MENSOLA "TORONTO" DIRITTA zincata <i>STRAIGHT BRACKET FOR SUPPORT "TORONTO" galvanized</i>	
165.M.00.20	Destra-innesto 30 mm <i>Right - 30 mm joint - galvanized</i>
165.M.00.20SX	Sinistra-innesto 30 mm <i>Left - 30 mm joint</i>



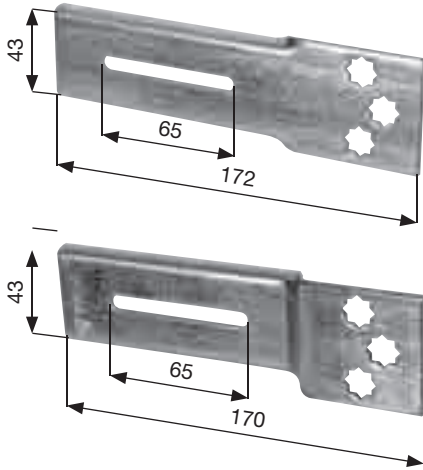
MENSOLA "TORONTO" CON PIEGA zincata (innesto 30 mm) <i>BENT BRACKET FOR SUPPORT "TORONTO" galvanized (30 mm joint)</i>	
165.M.07.20	Destra - piega 7 mm / <i>Right - 7 mm bend</i>
165.M.07.20SX	Sinistra - piega 7 mm / <i>Left - 7 mm bend</i>
165.M.11.20	Destra-piega 11 mm / <i>Right - 11 mm bend</i>
165.M.11.20SX	Sinistra - piega 11 mm / <i>Left - 11 mm bend</i>



MENSOLA "TORONTO" zincata per argano e avvolgitore a cassonetto <i>"TORONTO" BRACKET galvanized for winch and coiler for rolling shutter box</i>	
165.M.AM.20	Destra / <i>Right</i>
165.M.AM.20SX	Sinistra / <i>Left</i>
165.M.AF.20	Destra - fori filettati / <i>Right - threaded holes</i>
165.M.AF.20SX	Sinistra - fori filettati / <i>Left - threaded holes</i>



MENSOLA "TORONTO" zincata per argano "Rubino" - con perno di centraggio <i>"TORONTO" BRACKET for winch "Rubino" - with pivot</i>	
165.M.AP.20	destra - fori filettati / <i>Right - threaded holes</i>
165.M.AP.20SX	Sinistra - fori filettati / <i>Left - threaded holes</i>



**MENSOLA "TORONTO" e "NADIA" per motore
fori stella □ 10 mm**

"TORONTO" - "NADIA" BRACKET for tubolar motor
star-holes □ 10 mm

165.M.OQ.20	Diritta -zincata flat - galvanized
165.M.Q1.20	Con piega 11 mm - zincata 11 mm bend /galvanized
Destra = sinistra / right = left	



**MENSOLA "UNICA" zincata
"UNICA" BRACKET galvanized**

165.M.UN.20 Per bussola nylon / use nylon bush

Destra=sinistra / right=left

**BUSSOLA NYLON "UNICA"
"UNICA" NYLON BUSH**

170.B.DF.90 Per mensola "UNICA" e "DE FAVERI"

Completa di copiglia beta per bloccaggio perno
With spring linch to lock pivot

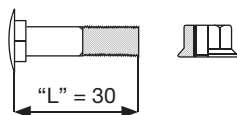


MENSOLA "UNICA" PER MOTORE

"UNICA" BRACKET FOR TUBULAR MOTOR

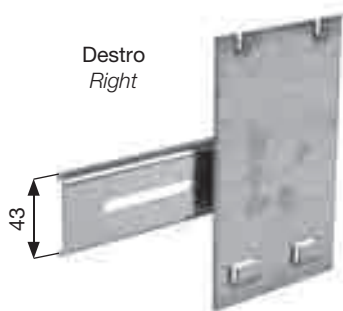
165.M.UM.20 Foro □ 10 mm a stella - zincata
Star hole □ 10mm - galvanized

Destra=sinistra / right=left



**VITE E DADO PER MENSOLA "UNICA"
SCREW+NUT FOR "UNICA" BRACKET**

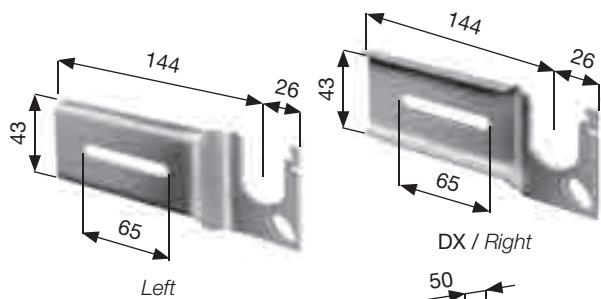
167.K.VU.20 Vite TTQST M6 con dado flangiato L= 30 mm



**MENSOLA "TORONTO" PER MICROLIFT
"TORONTO" BRACKET FOR MICROLIFT**

165.M.MC.20 Destra - zincata / Right - galvanized

165.M.MC.20SX Sinistra - zincata / left - galvanized



MENSOLA "TORONTO" ROVESCIAIA

Per supporto rovesciato (innesto 30)

INVERTED BRACKET

for inverted support "TORONTO" (30 mm joint)

167.M.RV.20 Destra - zincata / Right - galvanized

167.M.RV.20SX Sinistra - zincata / Left - galvanized

SUPPORTO VERTICALE TIPO "TORONTO" ROVESCIAIO - zincato

VERTICAL PART FOR SUPPORT TYPE "TORONTO"

INVERTED - galvanized

167.S.R6.20 Piega / bend (P) 35 mm

167.S.R8.20 Piega / bend (P) 85 mm

STAFFA A MURARE PER SUPPORTO VERTICALE TIPO "TORONTO"

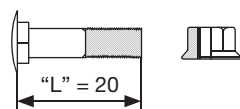
WALL FIXING STRUT FOR VERTICAL SUPPORT TYPE "TORONTO"

167.Z.14.20 Zincata - sfusa / Galvanized - loose

167.Z.RB.20 Zincata - ribattuta / Galvanized - clenched

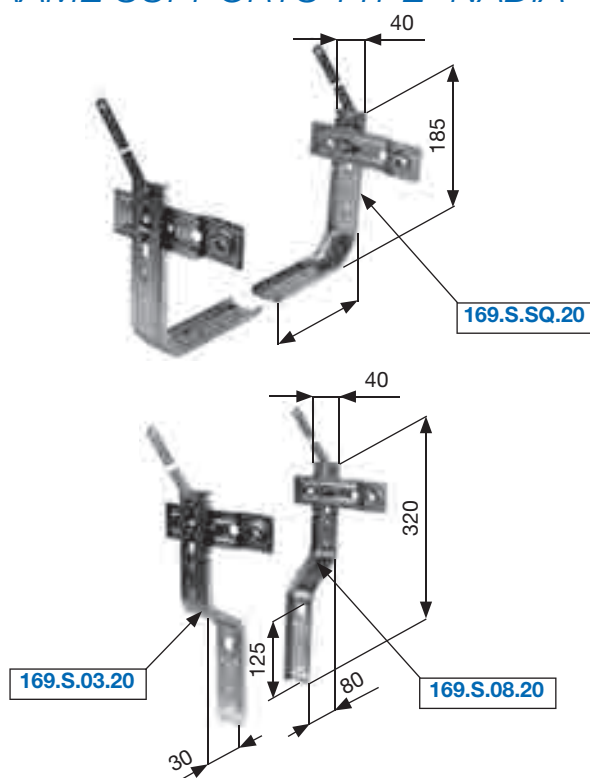
VITE E DADO PER SUPPORTO "TORONTO" SCREW+NUT FOR SUPPORT TYPE "TORONTO"

167.K.VD.20 Vite TTQST M6 con dado flangiato e zigrinato- L = 20 mm



SUPPORTI A TELAIO TIPO "NADIA"

FRAME SUPPORTS TYPE "NADIA"



SUPPORTI A TELAIO TIPO "NADIA" A SQUADRO - zincati

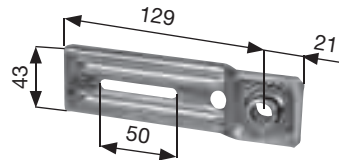
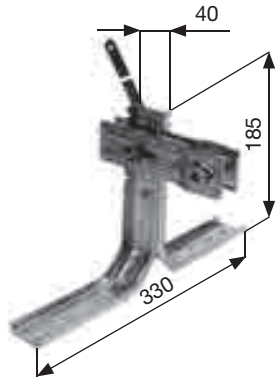
RIGHT-ANGLE 90° FRAME SUPPORTS TYPE "NADIA"

169.K.SQ.20 KIT COMPLETO (1 paio)
COMPLETE KIT (1 pair)

SUPPORTI A TELAIO TIPO "NADIA" (PIEGA 30/80 mm) - zincati

FRAME SUPPORTS TYPE "NADIA" (BEND 30/80 mm)

169.K.38.20 KIT COMPLETO (1 paio)
COMPLETE KIT (1 pair)



SUPPORTI A TELAIO TIPO "NADIA"
(per BIFORA) – zincati
FRAME SUPPORTS TYPE "NADIA"
(for MULLIONED WINDOW) - galvanized

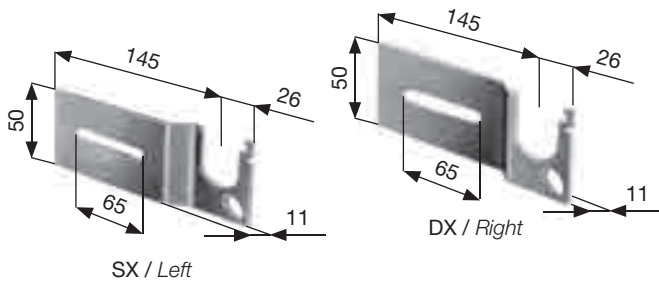
169.K.SB.20 KIT COMPLETO (1 paio) - assemblato
 COMPLETE KIT (1 pair) - assembled

MENSOLA "NADIA"
"NADIA" BRACKET

169.M.NA.20 Con cuscinetto fisso - zincata
 With ball bearing - galvanized

Destra=sinistra / right=left

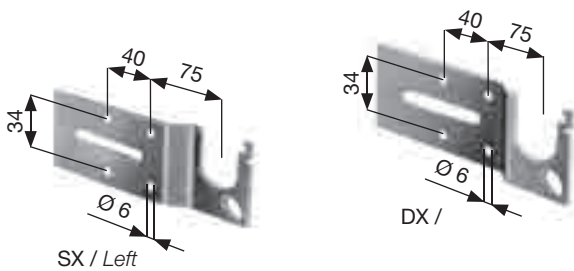
MENSOLE REGISTRABILI
ADJUSTABLE BRACKETS



MENSOLA H.50- zincata (innesto 30 mm)
BRACKET H.50 - galvanized (30 mm joint)

170.M.11.20 Destra - piega 11 mm / Right - 11 mm bend

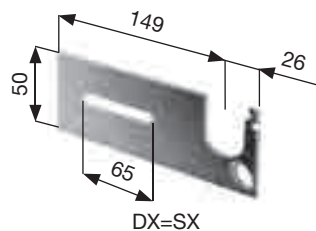
170.M.11.20SX Sinistra - piega 11 mm / Left - 11 mm bend



MENSOLA H.50 CON FORI zincata
(innesto 30 mm)
BRACKET H.50 WITH HOLES
galvanized (30 mm joint)

170.M.4F.20 Destra - piega 11 mm / Right - 11 mm bend

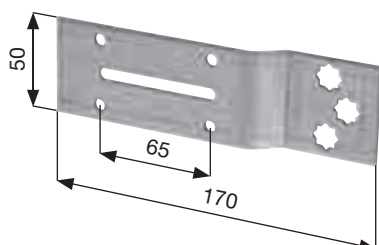
170.M.4F.20SX Sinistra - piega 11 mm / Left - 11 mm bend



MENSOLA DIRITTA H.50 (innesto 30 mm)
STRAIGHT BRACKET H.50 (30 mm joint)

170.M.00.20 zincata / galvanized

Destra=sinistra / right=left



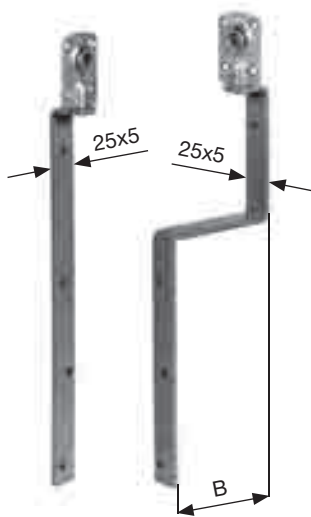
MENSOLA H.50 PER MOTORE
foro a stella □ 10 mm

BRACKET H.50 FOR TUBULAR MOTOR
star hole □ 10 mm

170.M.AS.20 Senza fori di fissaggio - zincata
 No fixing holes - galvanized

170.M.BF.20 Con 4 fori per fissaggio Ø 6mm Zincata
 (vedere foto a lato)
 With 4 fixing holes - galvanized

Destra=sinistra / right=left



SUPPORTO A TELAIO TIPO "MOENA"- zincato Con testina estraibile TN per perno Ø 10 mm
LATERAL FRAME SUPPORT TYPE "MOENA" With ball bearing "TN" for pivot Ø10 mm

172.S.00.20	Zincato - diritto <i>Galvanized - straight</i>
172.S.08.20	Zincato - piega "B" 80 mm <i>Galvanized - bend "B" 80 mm</i>
172.S.10.20	Zincato - piega "B" 100 mm <i>Galvanized - bend "B" 100 mm</i>

SUPPORTI PER BIFORE

MIDDLE SUPPORTS FOR MULLIONED WINDOWS



SUPPORTO A MURO PER BIFORA

MIDDLE SUPPORT FOR MULLIONED WINDOW

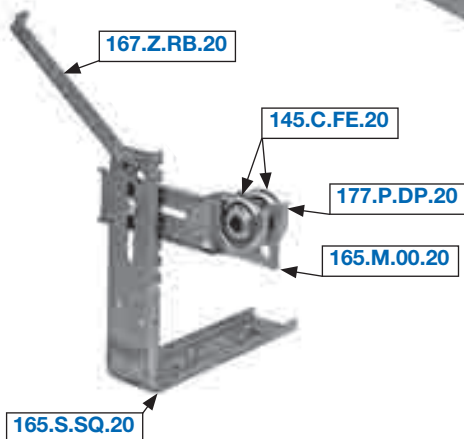
175.S.RM.10	Con testine a sfere fisse e rinforzo chiodato <i>With fixed ball bearings and wall brace</i>
--------------------	---



SUPPORTO A MURO PER BIFORA

MIDDLE SUPPORT FOR MULLIONED WINDOW

175.S.RG.10	Con testine a sfere tipo "G" estraibili <i>With removable ball bearings type "G"</i>
--------------------	---



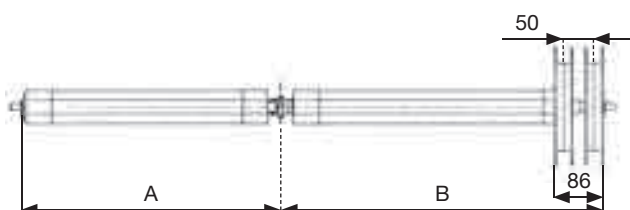
SUPPORTO A TELAIO TIPO "TORONTO"

PER BIFORA REGISTRABILE-con zanca a murare
ADJUSTABLE FRAME SUPPORT TYPE "TORONTO" FOR MULLIONED WINDOW - with wall-fixing brace

178.S.TO.20	Kit completo - zincato - destro <i>Complete kit - galvanized - right</i>
178.S.TO.20SX	Kit completo - zincato - sinistro <i>Complete kit - galvanized - left</i>

RULLI COASSIALI

COAXIAL ROLLERS



RULLO COASSIALE A 2 PULEGGE

COAXIAL ROLLER WITH 2 PULLEYS

180.C.P3.20	A + B fino a 3 m / A+B max length 3 m
180.C.P5.20	A + B da 3 a 5 m / A+B max length 5 m