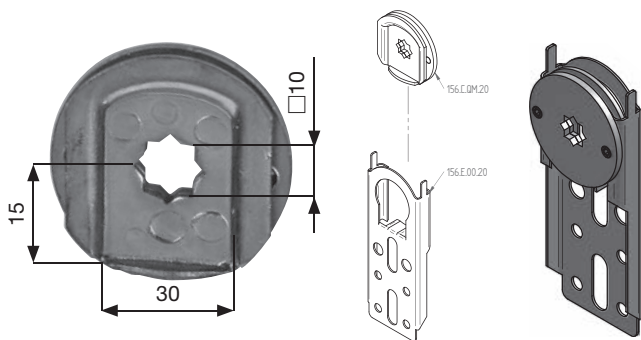
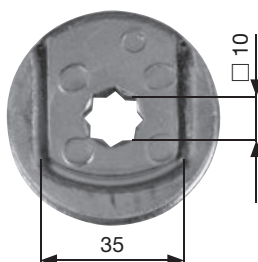


SUPPORTI PER MOTORIDUTTORI

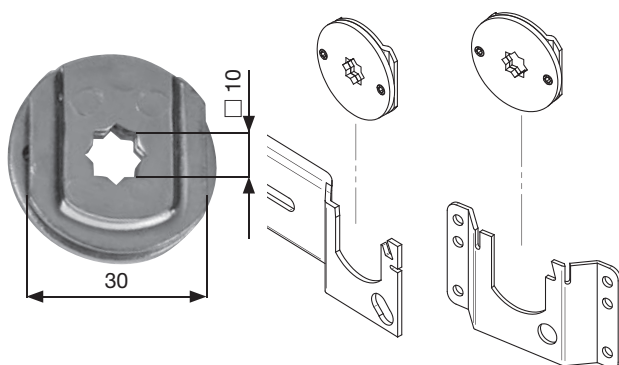
SUPPORTS FOR TUBULAR MOTORS



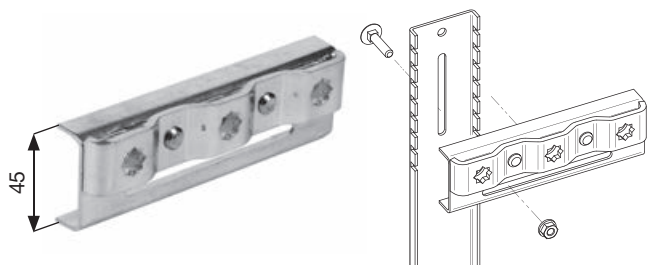
TESTINA PER MOTORE FORO STELLA □ 10mm PER SUPPORTO PIANO "G"	
<i>BUSH STAR HOLE □ 10 mm FOR SUPPORT TYPE "G"</i>	
156.C.QM.20	Zincata – Galvanized
Con bloccaggio a grani filettati / with locking through screws	



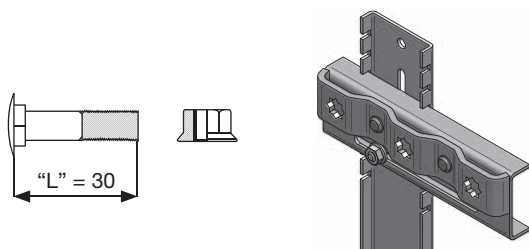
TESTINA estraibile-foro a stella □ 10 innesto 35 mm	
<i>REMOVABLE BUSH-STAR HOLE □ 10-joint 35 mm</i>	
160.C.QM.20	Zincata-per perno □ 10 mm (motore) Galvanized-for pivot □ 10 mm
Con bloccaggio a grani filettati / with locking through screws	



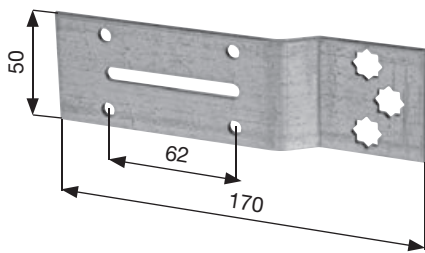
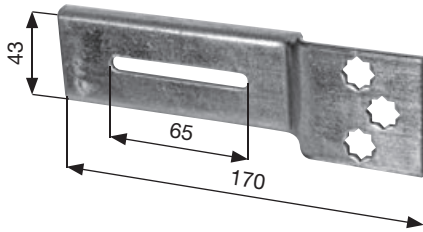
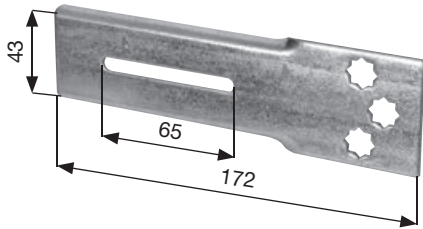
TESTINA estraibile-foro a stella □ 10 innesto 30 mm	
<i>REMOVABLE BUSH-STAR HOLE □ 10-joint 30 mm</i>	
161.C.QM.20	Zincata-per perno □ 10 mm (motore) Galvanized-for pivot □ 10 mm
Con bloccaggio a grani filettati / with locking through screws	



MENSOLA "UNICA" PER MOTORE	
<i>"UNICA" BRACKET FOR TUBULAR MOTOR</i>	
165.M.UM.20	Foro □ 10 mm a stella – zincata Star hole □ 10mm - galvanized
Destra=sinistra / right=left	



VITE E DADO PER MENSOLA "UNICA"	
<i>SCREW+NUT FOR "UNICA" BRACKET</i>	
167.K.VU.20	Vite TTQST M6 con dado flangiato L= 30 mm



**MENSOLA "TORONTO" e "NADIA" per motore
fori stella □ 10 mm**

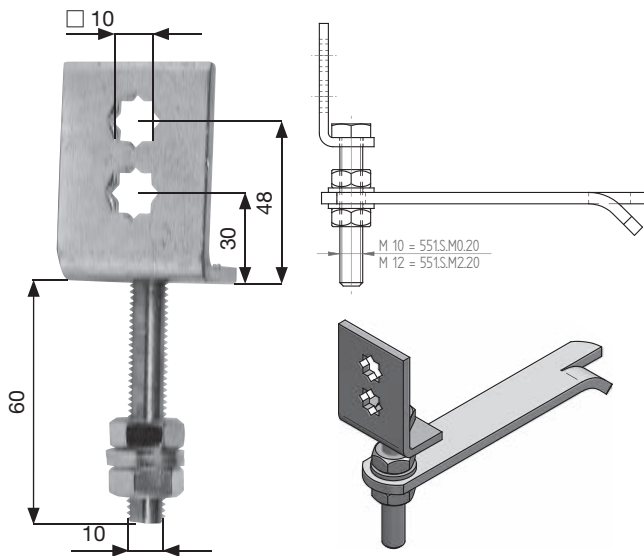
"TORONTO" - "NADIA" BRACKET for tubular motor
star-holes □ 10 mm

165.M.OQ.20	Diritta -zincata flat - galvanized
165.M.Q1.20	Con piega 11 mm - zincata 11 mm bend /galvanized
Destra = sinistra / right = left	

MENSOLA H.50 PER MOTORE

foro a stella □ 10 mm
BRACKET H.50 FOR TUBULAR MOTOR
star hole □ 10 mm

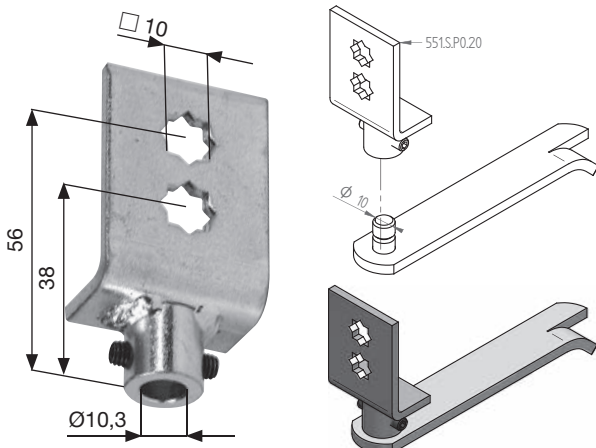
170.M.AS.20	Senza fori di fissaggio - zincata No fixing holes - galvanized
170.M.BF.20	Con 4 fori per fissaggio Ø 6mm Zincata (vedere foto a lato) Wit 4 fixing holes - galvanized
Destra = sinistra / right = left	



SUPPORTO DOPPIO FORO STELLA □10

Da avvitare
SUPPORT WITH DOUBLE STAR-HOLE □ 10 To screw

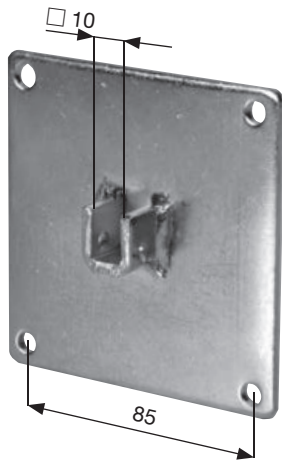
551.S.M0.20	Vite e dadi M10 Screw and nuts M10
551.S.M2.20	Vite e dadi M12 Screw and nuts M12



SUPPORTO DOPPIO FORO STELLA □ 10

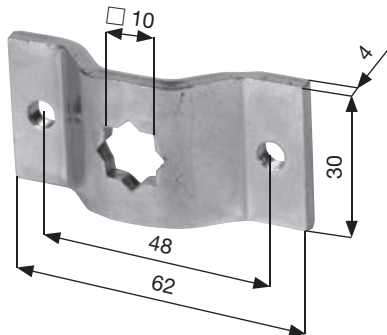
SUPPORT WITH DOUBLE STAR-HOLE □ 10

551.S.P0.20	Per supporto perno Ø10 For support with pivot Ø10
--------------------	--



581.S.Q0.20

SUPPORTO 100X100 SELLA QUADRO 10
SUPPORT 100x100 WITH SADDLE □ 10



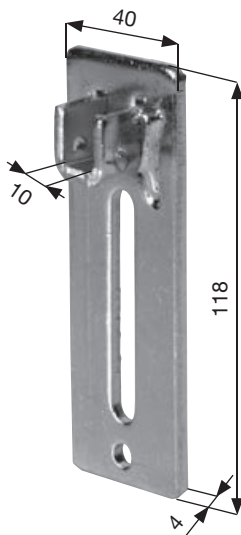
SUPPORTO FORO STELLA □ 10
SUPPORT WITH STAR-HOLE □ 10

581.S.S0.20

Con fori passanti
With sliding holes

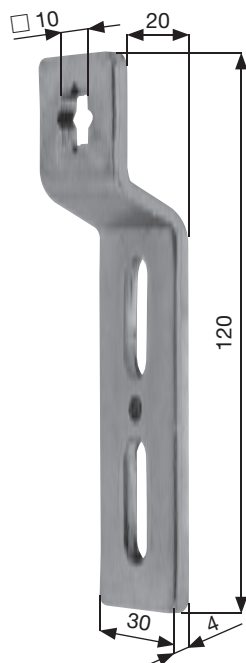
581.S.T0.20

Con fori filettati M6 – per tende
With threaded holes M6 – for awnings



581.S.V0.20

SUPPORTO VERTICALE ASOLATO
Sella □ 10
SLOTTED VERTICAL SUPPORT Saddle □ 10



SUPPORTO PER CASSONETTI PREFABBRICATI
SUPPORT FOR SHUTTER HOUSING

583.S.CS.20

Foro stella □ 10
With star-hole □ 10