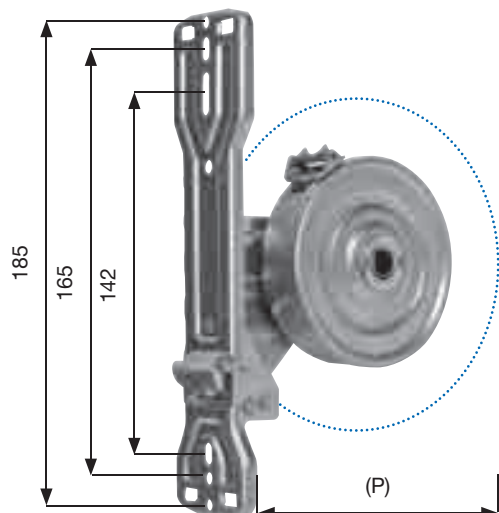


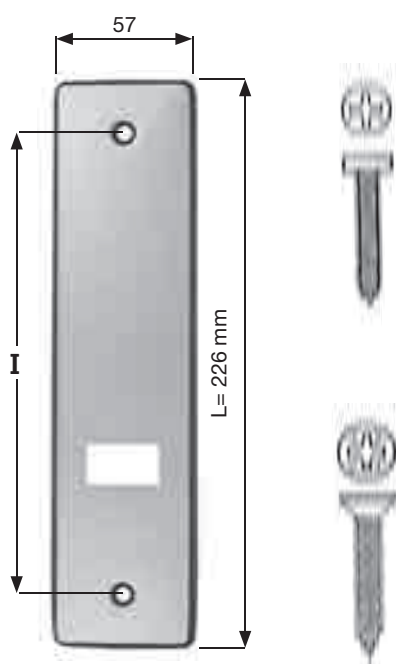
AVVOLGITORI "DELTA" - "DELTA" STRAP COILER



AVVOLGITORE "DELTA" - "DELTA" STRAP COILER

articolo item	capacità m	ingombro (P)
090.A.04.20	4	143 mm
090.A.06.20	6	165 mm
090.A.10.20	10	185 mm

PLACCHE - COVERING PLATES



PLACCHE "DELTA" CON FORI PER VITI

"DELTA" COVERING PLATE - HOLES FOR SCREWS

articolo item	interasse fori " I "	lunghezza placca plate length
090.P.P1._	142 mm	226 mm
090.P.P2._	156 mm	
090.P.P3._	165 mm	
090.P.P4._	185 mm	

PLACCHE "PENTA" CON FORI PER VITI

"PENTA" COVERING PLATE - HOLES FOR SCREWS

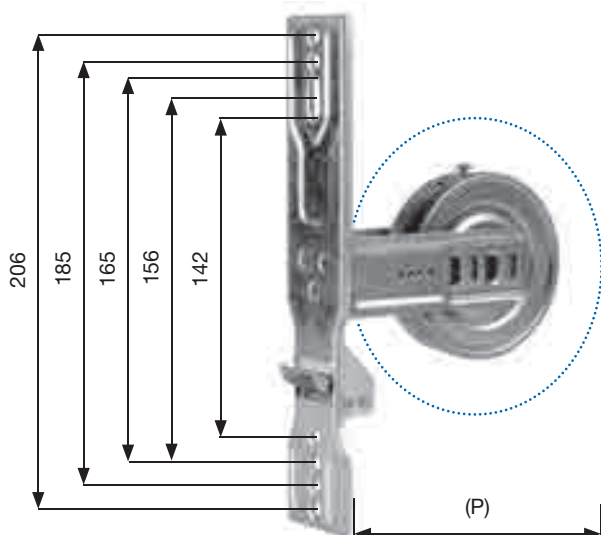
articolo item	interasse fori " I "	lunghezza placca plate length
099.P.P1._	142 mm	226 mm
099.P.P2._	156 mm	
099.P.P3._	165 mm	
099.P.P4._	185 mm	
099.P.P5._	206 mm	

finitura placca - finishing

30	inox - stainless steel
71	all. anod. argento alu. - silver anod.
74	all. vern. bronzo - alu. bronze painted
77	all. vern. bianco - alu. white painted
79	all. vern. oro - alu. gold painted

AVVOLGITORI "PENTA" - "PENTA" STRAP COILERS

Gli avvolgitori e le placche serie PENTA costituiscono una valida soluzione, soprattutto in caso di sostituzione di avvolgitori preesistenti; un unico avvolgitore PENTA con la relativa placca può sostituire gli avvolgitori tradizionali con interassi 142-156-165-185-206.



AVVOLGITORE "PENTA" - "PENTA" STRAP COILER

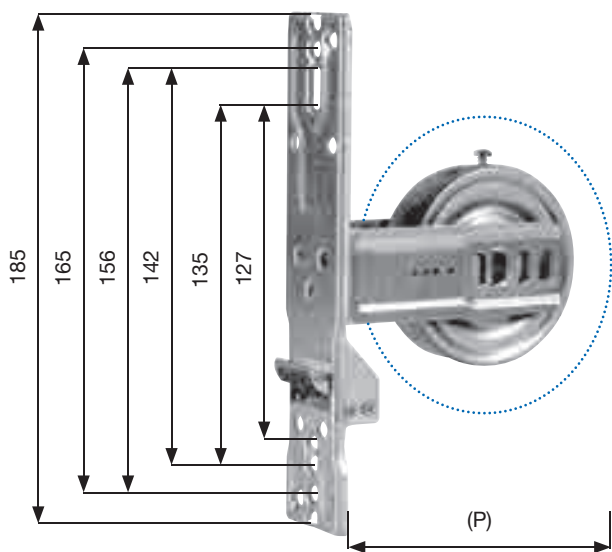
articolo item	capacità m	ingombro (P)	su richiesta ingombro (P)
099.A.04.20	4	143 mm	165 mm
099.A.05.20	5,5	143 mm	
099.A.06.20	6	165 mm	143 mm
099.A.08.20	8	185 mm	/
099.A.11.20	11	185 mm	/
099.A.12.20	12	210 mm	220/240 mm
*099.A.10.20	*10	*165 mm	*185 mm

* minimo ingombro - compact strap coiler

AVVOLGITORI E PLACCHE "ESA"

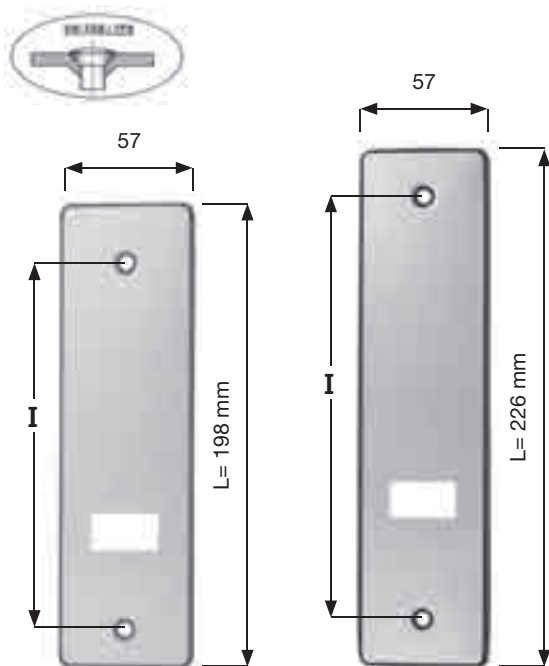
"ESA" STRAP COILERS, COVERING PLATES

Gli avvolgitori e le placche serie ESA costituiscono una valida soluzione, soprattutto in caso di sostituzione di avvolgitori preesistenti; un unico avvolgitore ESA con la relativa placca può sostituire gli avvolgitori tradizionali con interassi **127-135-142-156-165-185**.



AVVOLGITORE "ESA" - "ESA" STRAP COILER			
articolo item	capacità m	fornito (P)	su richiesta ingombro (P)
098.A.04.20	4	143 mm	165 mm
098.A.05.20	5,5	143 mm	165 mm
098.A.06.20	6	165 mm	143 mm
098.A.08.20	8	185 mm	/
098.A.11.20	11	185 mm	/
098.A.12.20	12	210 mm	220/240 mm
*098.A.09.20	*9	*143 mm	*165 mm
*098.A.10.20	*10	*165 mm	*185 mm

* minimo ingombro - compact strap coiler



PLACCHE "ESA" CON FORI PER VITI "ESA" COVERING PLATE - HOLES FOR SCREWS		
articolo item	interasse fori "I" holes distance	lunghezza placca plate length
098.P.P1.__	127 mm	198 mm
098.P.P2.__	135 mm	
098.P.P3.__	142 mm	
098.P.P4.__	156 mm	
098.P.P5.__	165 mm	
098.P.P6.__	185 mm	226 mm
finitura placca - finishing		
30	inox - stainless steel	
71	all.anod.argento - alu. silver anod.	
74	all.vern.marrone chiaro - alu. bronze painted	
77	all.vern.bianco - alu. white painted	
79	all.vern.oro - alu. gold painted	

n.b. le placche per avvolgitori ESA e PENTA **non** sono intercambiabili



PLACCHE PLASTICA "ESA" AD INCASTRO - senza viti "ESA" INTERLOCKING COVERING PLATE - no screws					
corta L = 197 mm			lunga L = 216 mm		
lucida	satinata		lucida	satinata	
098.P.0L.__	098.P.00.__	COLORE	098.P.LL.__	098.P.L0.__	
n.d.	••	90	avorio	n.d.	••
n.d.	••	93	bianco	••	••
n.d.	n.d.	95	nero	n.d.	••
n.d.	••	96	marrone	n.d.	••
n.d.	••	91	cromo	••	••
n.d.	••	89	argento	••	n.d.
••	n.d.	99	oro	••	••

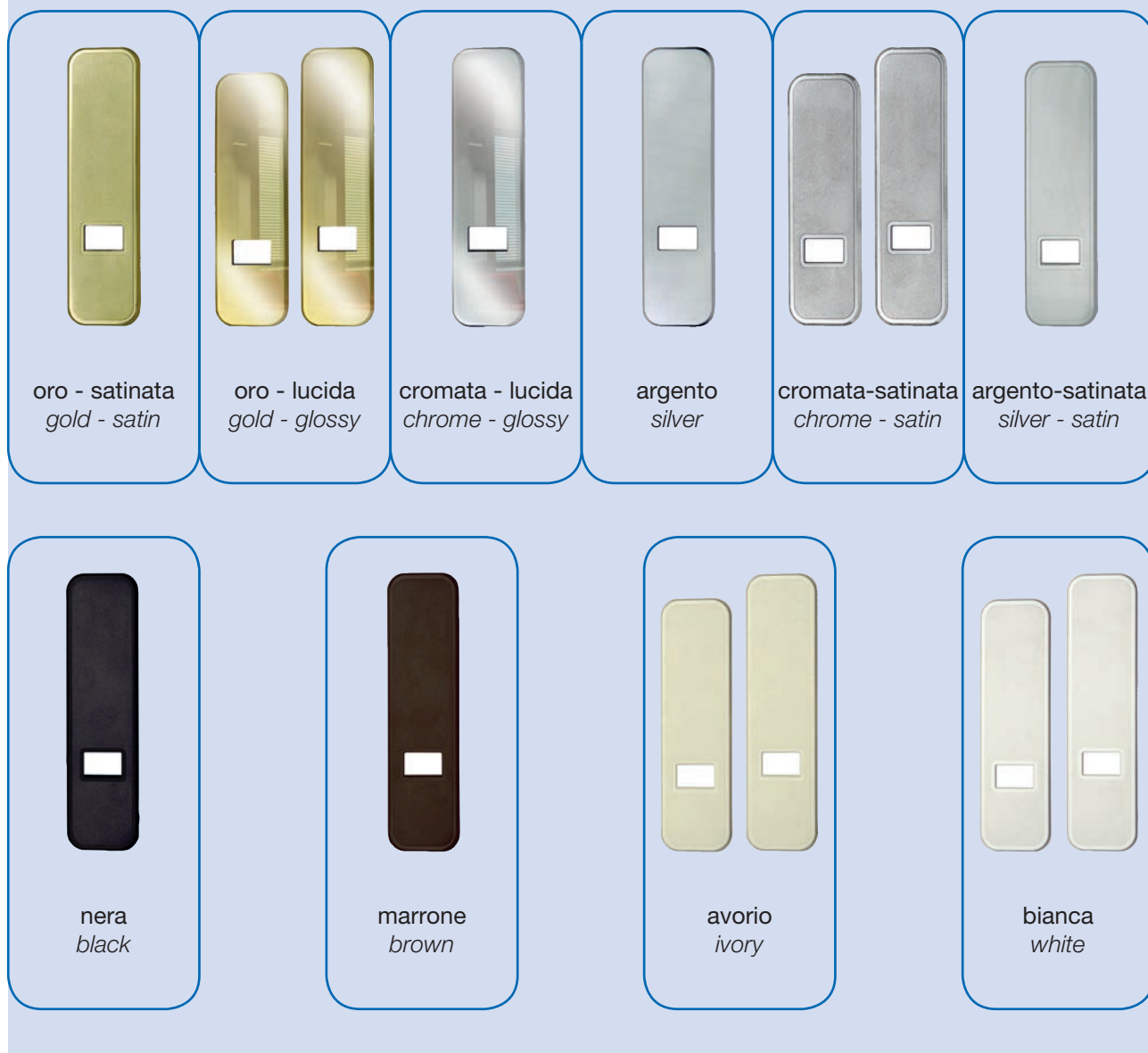
•• disponibile / available - n.d. = non disponibile/not available



COLORI E FINITURE PLACCHE

COVERING PLATES: COLOURS AND FINISHINGS

PLACCHE IN PLASTICA (SOLO PER ESA)



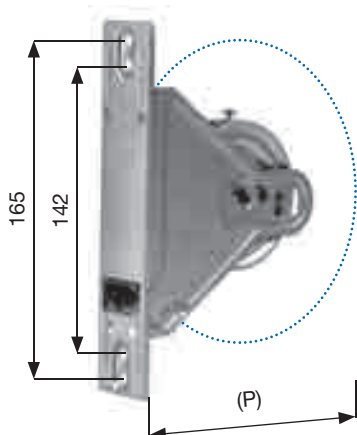
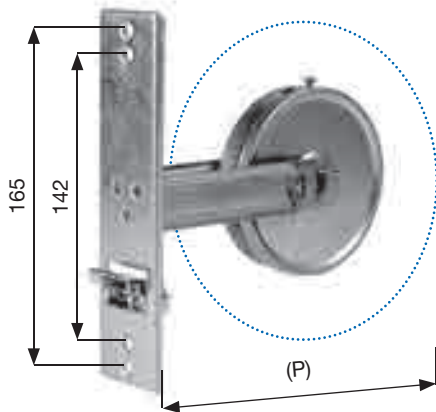
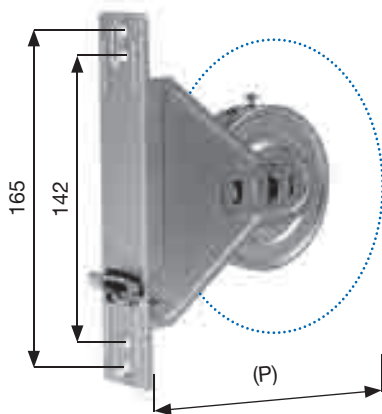
PLACCHE IN METALLO



AVVOLGITORI SERIE "ERRE"

STRAP COILERS MOD. "R"

Centre distance 142/165 mm



AVVOLGITORE I = 142/165 mm STRAP COILER	
102.A.04.20	TF mt 4-142/165 P = 143 mm
102.A.05.20	TF-S mt 5-142/165 P = 143 mm
102.A.06.20	TS mt 6-142/165 P = 165 mm
*102.A.C5.20	TS-C mt 5-142/165 min. ingombro - <i>smaller dept</i> P= mm 125 (cintino spessore max mm 1,5 - <i>max thickness strap 1,5 mm</i>)
*102.A.C9.20	TR-C mt 9-142/165 min. ingombro - <i>smaller dept</i> P= mm 143 (cintino spessore max mm 1,3 - <i>max thickness strap 1,3 mm</i>)
*102.A.P9.20	TR-P mt 10-142/165 min. ingombro - <i>smaller dept</i> P= mm 165 (cintino spessore max mm 1,5 - <i>max thickness strap 1,5 mm</i>)
102.A.P1.20	TR-P mt.10-142/165 P = 185 mm (cintino spessore max mm.1,8 - <i>max thickness strap 1,8 mm</i>)
*AVVOLGITORE MINIMO INGOMBRO – COMPACT COILER/ <i>smaller dept</i>	

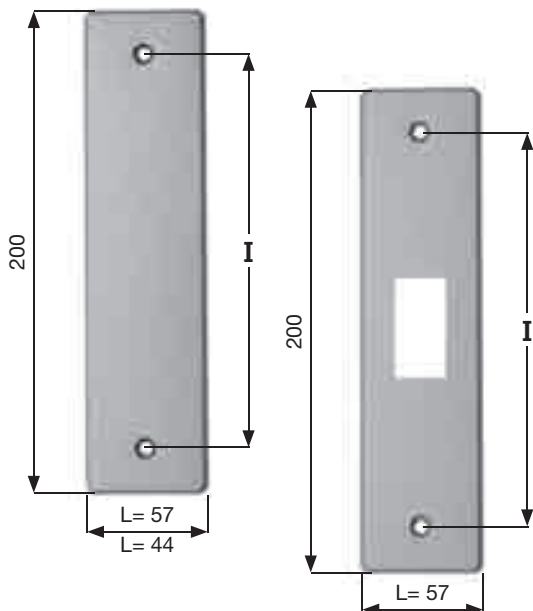
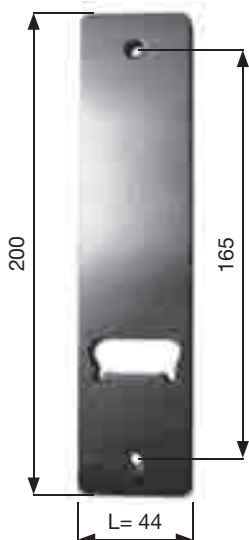
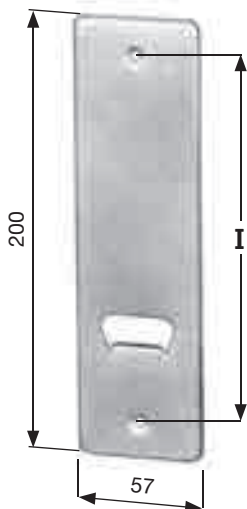
AVVOLGITORE I = 142/165 mm STRAP COILER	
102.A.12.20	TR-M mt 12-142/165 P = 220 mm (cintino spessore max mm.1,8 - <i>max thickness strap 1,8 mm</i>)

AVVOLGITORI SPECIALI CON BOCCHETTA A FILO "ROSIN" SPECIAL NO-JUTTING OUT STRAP LOCKING COILERS "ROSIN"	
*102.A.5R.20	TS-C mt 5-142/165 min. ingombro - <i>smaller dept</i> P= mm 125 (cintino spessore max mm 1,3 - <i>max thickness strap 1,3 mm</i>)
*102.A.R5.20	TF-S mt 5-142/165 min. ingombro - <i>smaller dept</i> P= mm 143 (cintino spessore max mm 1,7 - <i>max thickness strap 1,7 mm</i>)
102.A.R6.20	TS mt 6-142/165 P = 165 mm (cintino spessore max mm.1,8 - <i>max thickness strap 1,8 mm</i>)
*102.A.9R.20	TR-C mt 9-142/165 min.ingombro - <i>smaller dept</i> P= mm143 (cintino spessore max mm 1,3 - <i>max thickness strap 1,3 mm</i>)
102.A.R1.20	TR-P mt 10-142/165 min.ingombro - <i>smaller dept</i> P= mm 185 (cintino spessore max mm 1,8 - <i>max thickness strap 1,8 mm</i>)
*AVVOLGITORE MINIMO INGOMBRO – COMPACT COILER/ <i>smaller dept</i>	
n.b.: gli avvolgitori speciali "ROSIN" sono compatibili con le placche plastica ESA ad incastro – <i>the special coilers mod."ROSIN" are compatible also with plastic interlocking plates ESA</i>	

PLACCHE PER AVVOLGITORI SERIE "ERRE"

COVERING PLATES FOR STRAP COILERS MOD. "R"

Interasse fori di fissaggio 142/165 mm
Centre distance 142/165 mm



PLACCA L = 57 mm COVERING PLATE		
I = 165 mm	I = 142 mm	Finitura - finishing
102.P.00.30	102.P.14.30	Inox - stainless steel
102.P.00.71	102.P.14.71	All.anodizzato argento - alu. silver anod.
102.P.00.74	102.P.14.74	All.verniciato bronzo - alu. bronze painted
102.P.00.77	102.P.14.77	All.verniciato bianco - alu. white painted
102.P.00.78	---	All.verniciato nero - alu. black painted
102.P.00.79	102.P.14.79	All.verniciato oro - alu. gold painted

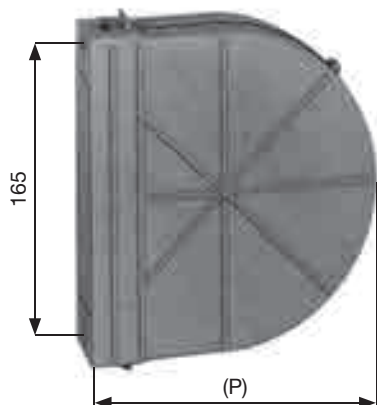
PLACCA STRETTA L = 44 mm NARROW COVERING PLATE	
I = 165 mm	Finitura - finishing
102.P.ST.30	Inox - stainless steel
102.P.ST.71	All.anodizzato argento - alu. silver anod.
102.P.ST.74	All.verniciato bronzo - alu. bronze painted
102.P.ST.77	All.verniciato bianco - alu. white painted
102.P.ST.78	All.verniciato nero - alu. black painted
102.P.ST.79	All.verniciato oro - alu. gold painted

PLACCA COVERING PLATE	
102.P.C4.____	Placca cieca I=142 mm/L=57 mm Blind covering plate
102.P.CE.____	Placca cieca I=165 mm/L=57 mm Blind covering plate
102.P.CS.____	Placca cieca I=165 mm/L=44 mm Blind covering plate
102.P.M4.____	Placca asola pulsantiera I = 142 mm L = 57 mm. Covering plate with buttonhole
102.P.M6.____	Placca asola pulsantiera I = 165 mm L = 57 mm. Covering plate with buttonhole
finitura placca - finishing	
30	Inox - stainless steel
71	All.anodizzato argento - alu. silver anod.
74	All.verniciato bronzo - alu. bronze painted
77	All.verniciato bianco - alu. white painted
79	All.verniciato oro - alu. gold painted

CASSETTA PLASTICA SERIE “DELTA” - “PENTA”- “ESA” - “ERRE”

PLASTIC BOXES

Interasse fori di fissaggio 142-165 mm
Centre distance 142-165mm

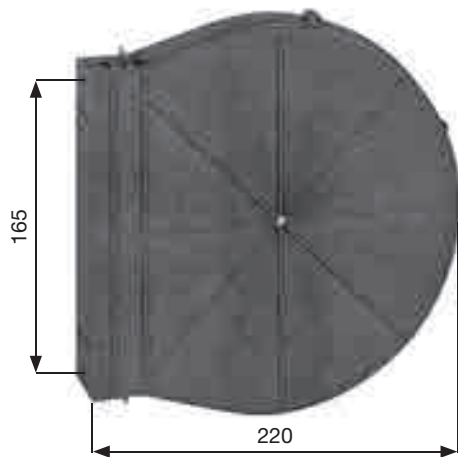


102.C.06.10

CASSETTA PLASTICA P-TS mt 6/165
Ingombro (P) 165 mm – inner depth (P)165 mm

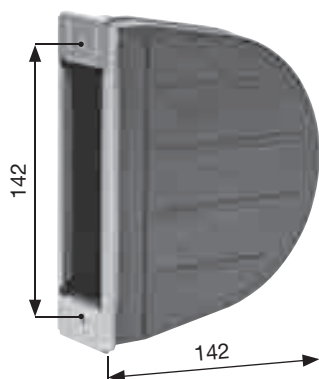
102.C.10.10

CASSETTA PLASTICA P-TRP mt 10/165
Ingombro (P) 190 mm – inner depth (P)190 mm



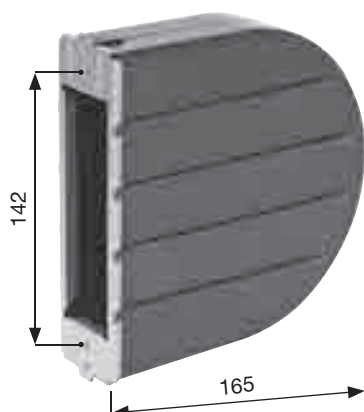
102.C.0R.10

CASSETTA PLASTICA P-TR mt 12/165
Ingombro 220 mm – inner depth 220 mm



102.C.S4.10

CASSETTA PLASTICA P-TF mt 4-5/142
Ingombro 143 mm – inner depth 143 mm



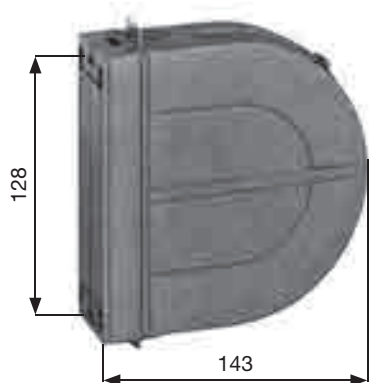
102.C.S6.10

CASSETTA PLASTICA P-TS mt 6/142
Ingombro 165 mm – inner depth 165 mm

CASSETTE PLASTICA SERIE "MIGNON"

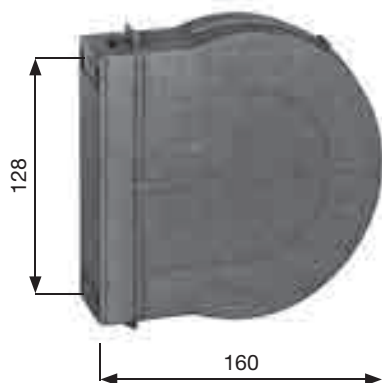
"MIGNON" PLASTIC BOXES

Interasse fori di fissaggio 128 mm
Centre distance 128 mm



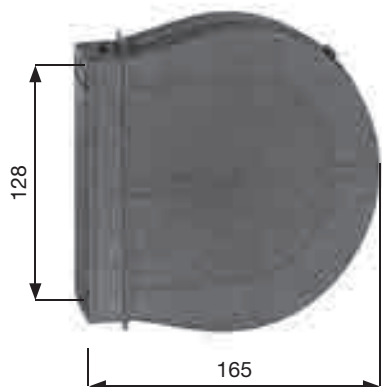
101.C.04.10

CASSETTA PLASTICA P-TF mt 4-5/128
Ingombro 143 mm – inner depth 143 mm



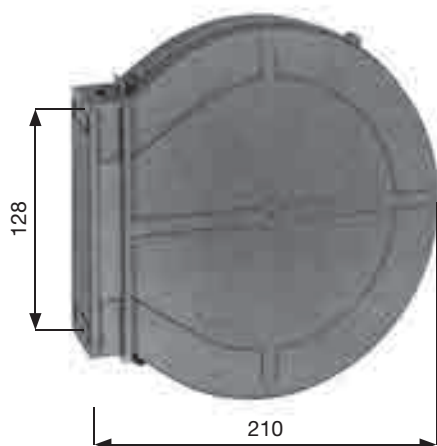
101.C.05.10

CASSETTA PLASTICA P-TFS mt 5/128
Ingombro 160 mm – inner depth 160 mm



101.C.06.10

CASSETTA PLASTICA P-TS mt 6/128
Ingombro 165 mm – inner depth 165 mm



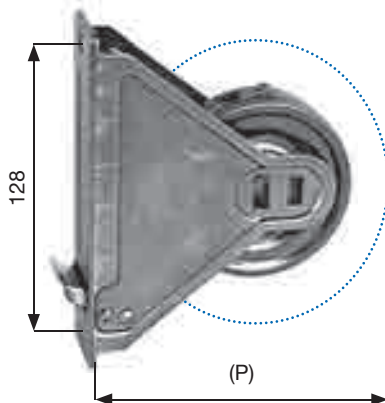
101.C.0R.10

CASSETTA PLASTICA P-TR mt 12/128
Ingombro 210 mm – inner depth 210 mm

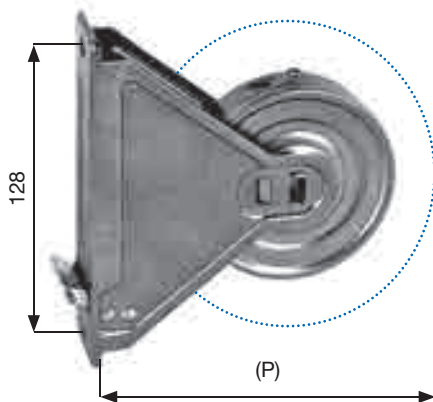
AVVOLGITORI E PLACCHE SERIE "MIGNON"

"MIGNON" STRAP COILERS AND COVERING PLATES mod. "MIGNON"

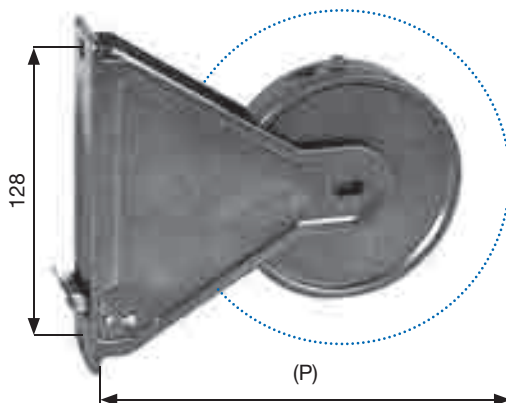
Interasse fori di fissaggio 128 mm
Centre distance 128 mm



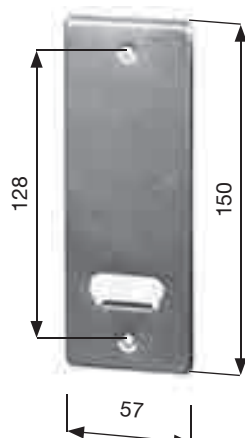
AVVOLGITORE I = 128 mm STRAP COILER	
101.A.04.20	TF mt.4 /128 (P) = 143 mm
101.A.P5.20	TF-P mt.5/128 minimo ingombro - smaller dept P= mm 143 (cintino spessore max mm 1,7 - max thickness strap 1,7 mm)



AVVOLGITORE I = 128 mm STRAP COILER	
101.A.05.20	TF-S mt.5/128 (P) = 160 mm
101.A.06.20	TS mt.6/128 (P) = 165 mm
101.A.P9.20	TR-P mt.10/128 minimo ingombro-smaller dept P= mm 165 (cintino spessore max mm 1,5 - max thickness strap 1,5 mm)

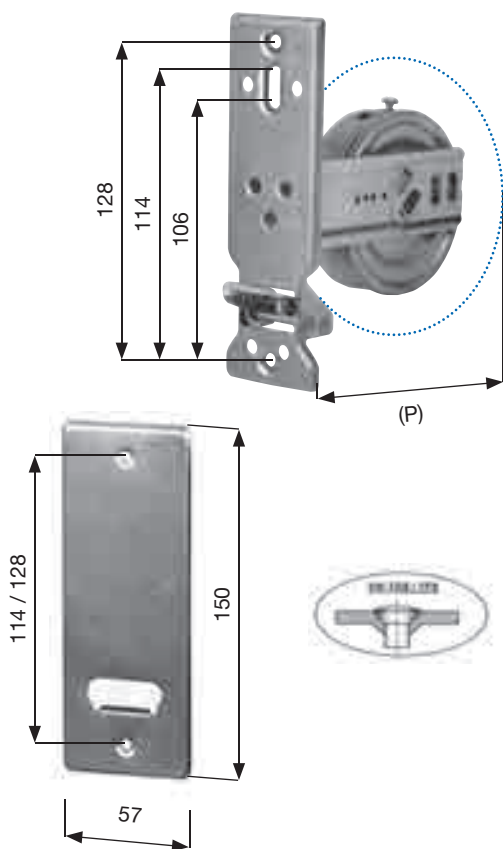


AVVOLGITORE I = 128 mm STRAP COILER	
101.A.12.20	TR-M mt.12/128 (P) = 210 mm (cintino spessore max mm 1,8-max thickness strap 1,8 mm)



PLACCA I = 128 mm COVERING PLATE	
101.P.00.30	Inox - stainless steel
101.P.00.71	all.anodizzato argento - alu. silver anod.
101.P.00.74	all.verniciato bronzo - alu. bronze painted
101.P.00.77	all.verniciato bianco - alu. white painted
101.P.00.78	all.verniciato nero - alu. black painted
101.P.00.79	all.verniciato oro - alu. gold painted
101.P.00.93	plastica satinata bianca - white plastic

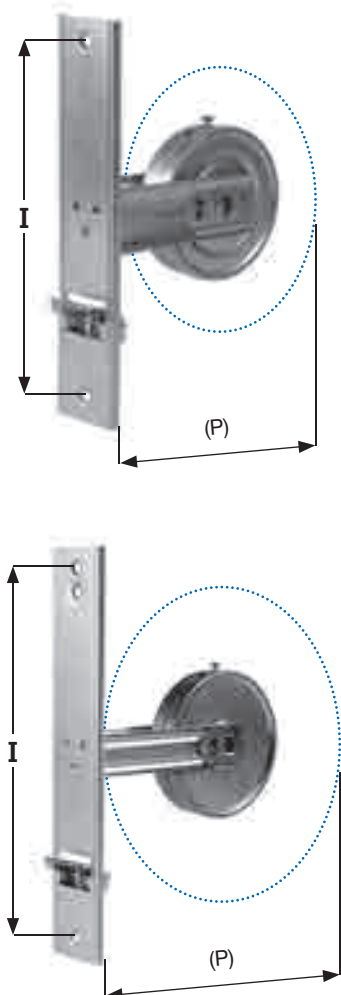
AVVOLGITORI SERIE "STAR-FOX" - STRAP COILERS mod. "STAR-FOX"



AVVOLGITORE "STAR-FOX" "STAR FOX" STRAP COILER		INTERASSE <i>holes distance</i>	INGOMBRO (P) <i>depth</i>
103.A.4S.20	STAR-FOX. mt 4	114-128 mm	135 mm
103.A.4S.GA	STAR-FOX. mt 4 Con cintino 22x1,7avvolto	114-128 mm	135 mm
103.A.5S.20	STAR-FOX. mt 5,5	114-128 mm	135 mm
103.A.8S.20	STAR-FOX. mt 9	114 mm	135 mm
103.A.A6.20	STAR-FOX. mt 6	114-128 mm	165 mm
103.A.A8.20	STAR-FOX. mt 8	128 mm	185 mm
103.A.A9.20	STAR-FOX. mt 10	128 mm	165 mm
103.A.AR.20	STAR-FOX. mt 12	128 mm	210 mm

PLACCA "STAR FOX" COVERING PLATE		
I = 114 mm	I = 128 mm	Finitura - finishing
103.P.00.30	101.P.00.30	Inox - stainless steel
103.P.00.71	101.P.00.71	all.anodizzato argento - alu. silver anod.
103.P.00.74	101.P.00.74	all.verniciato bronzo - alu. bronze painted
103.P.00.77	101.P.00.77	all.verniciato bianco - alu. white painted
103.P.00.79	101.P.00.79	all.verniciato oro - alu. gold painted

AVVOLGITORI SERIE "ESSE" -per sostituzioni STRAP COILERS mod. "S" - replacement



AVVOLGITORE STRAP COILER		INTERASSE <i>centre distance</i>	INGOMBRO (P) <i>depth</i>
103.A.B4.20	TRADIZ. mt 4	155 mm	140 mm
103.A.B6.20	TRADIZ. mt 6	155 mm	165 mm
103.A.BR.20	TRADIZ. mt 12	155 mm	210 mm
103.A.C4.20	TRADIZ. mt 4	142-165 mm	140 mm
103.A.C6.20	TRADIZ. mt 6	142-165 mm	165 mm
*103.A.C9.20	TRADIZ. mt 10	142-165 mm	165 mm
103.A.D4.20	TRADIZ. mt 4	187 mm	140 mm
103.A.D6.20	TRADIZ. mt 6	187 mm	165 mm
103.A.D8.20	TRADIZ. mt 8	187 mm	185 mm
*103.A.D9.20	TRADIZ. mt 10	187 mm	165 mm
103.A.DR.20	TRADIZ. mt 12	187 mm	210 mm
103.A.E6.20	TRADIZ. mt 6	205 mm	165 mm
103.A.E8.20	TRADIZ. mt 8	205 mm	185 mm
*103.A.E9.20	TRADIZ. mt 10	205 mm	165 mm
103.A.ER.20	TRADIZ. mt 12	205 mm	210 mm

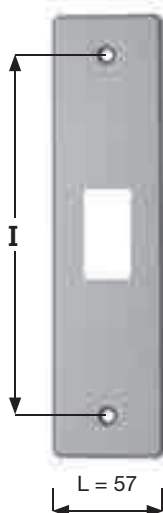
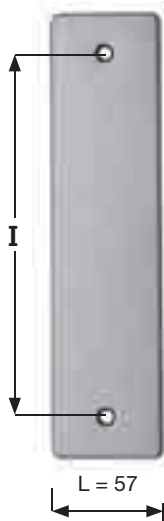
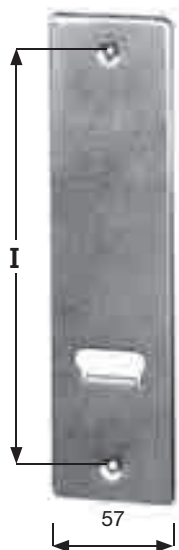
103.A.F8.20	TRADIZ. mt 8	215-230 mm	185 mm
103.A.F9.20	TRADIZ. mt 10	215-230 mm	185 mm
103.A.FR.20	TRADIZ. mt 12	215-230 mm	220 mm
103.A.G8.20	TRADIZ. mt 8	260 mm	240 mm
103.A.GR.20	TRADIZ. mt 12	260 mm	240 mm

102.A.12.20	TR-M mt 12	142-165 mm	220 mm
-------------	------------	------------	--------

* Avvolgitori a minimo ingombro - smaller depth

PLACCHE PER AVVOLGITORI SERIE "ESSE" – per sostituzioni

COVERING PLATES FOR STRAP COILERS mod. "S" - replacement



PLACCA COVERING PLATE		30	71	74	77	78	79
		inox	All. argento	All.ver. bronzo	All.ver. bianco	All.ver. nero	All.ver. oro
103.P.01.__	"I"=114 mm	•	•	•	•	n.d.	•
101.P.00.__	"I"=128 mm	•	•	•	•	•	•
102.P.14.__	"I"=142 mm	•	•	•	•	•	•
103.P.15.__	"I"=155 mm	•	•	n.d.	n.d.	n.d.	n.d.
102.P.00.__	"I"=165 mm	•	•	•	•	•	•
103.P.19.__	"I"=187 mm	•	•	•	•	n.d.	•
103.P.21.__	"I"=205 mm	•	•	•	•	n.d.	n.d.
103.P.22.__	"I"=215 mm	•	•	•	•	n.d.	•
103.P.23.__	"I"=230 mm	•	•	•	•	n.d.	n.d.
103.P.26.__	"I"=260 mm	•	•	•	•	n.d.	n.d.

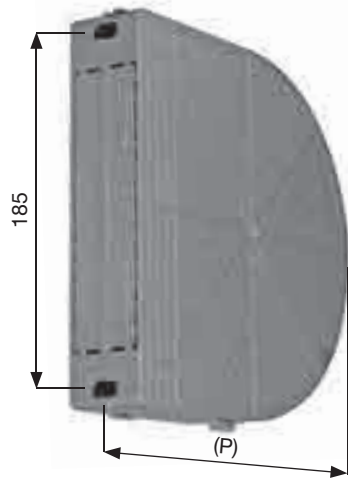
• = disponibile/available – n.d. = non disponibile/not available

Le placche serie "ESSE" con interasse 128/142/165 sono le stesse della serie "MIGNON" e "ERRE"

PLACCA TRADIZION. CIECA L = 57 mm <i>blind covering plate</i>	
103.P.CE.__	Placca I = 185 mm
103.P.CF.__	Placca I = 205 mm
103.P.CG.__	Placca I = 215 mm
103.P.CH.__	Placca I = 230 mm
103.P.CI.__	Placca I = 260 mm

PLACCA ASOLA PULSANTIERA L=57mm. <i>Covering plate with buttonhole</i>	
103.P.ME.__	Placca I = 185 mm
103.P.MF.__	Placca I = 205 mm
103.P.MG.__	Placca I = 215 mm
103.P.MH.__	Placca I = 230 mm
103.P.MI.__	Placca I = 260 mm

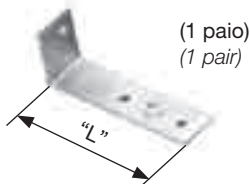
FINITURA PLACCHE - FINISHING	
30	Inox - stainless steel
71	All.anodizzato argento - alu. silver anod.
74	All.verniciato bronzo - alu. bronze painted
77	All.verniciato bianco - alu. white painted
78	All.verniciato nero - alu. black painted
79	All.verniciato oro - alu. gold painted



103.C.08.90

CASSETTA PLASTICA S mt 8-10/185 plastic box
Ingombro 200 mm – inner depth 200 mm

SQUADRETTE DISTANZIATRICI PER CASSETTE-AVVOLGITORI SPACER BRACKETS FOR BOXES-COILERS



(1 paio)
(1 pair)

SQUADRETTE DISTANZIATRICI SFUSE (PAIA) LOOSE SPACER BRACKETS (PAIRS)

100.S.0C.20	"L" = 44 mm
100.S.00.20	"L" = 64 mm
100.S.0L.20	"L" = 98 mm



100.S.M1.20

Squadretti montati
schema
1 - (1 paio)
Angle brackets attached
scheme 1 - (1 pair)
Specificare misura
Specify size
A = 7-12-20-28-33-38

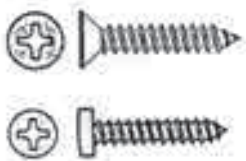
100.S.M4.20

Squadretti montati
schema
4 - (1 paio)
Angle brackets attached
scheme 4 - (1 pair)

100.S.M5.20

Attacchi montati schema
5 - (1 paio)
Fixing clips scheme 5 - (1
pair)
per applicazione su telai di
spessore
20-25-45-55 mm (specify
thickness of woden frame)

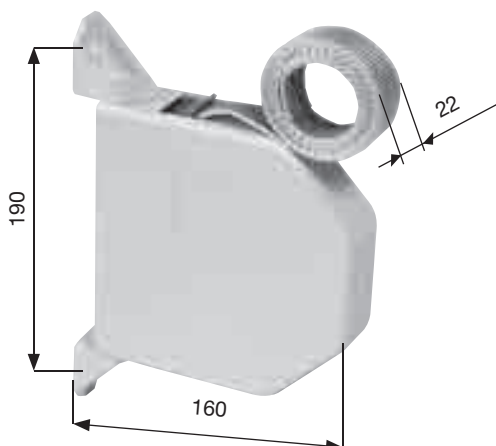
VITI AUTOFILETTANTI PER AVVOLGITORI E CASSETTE SELF-THREADING SCREWS FOR STRAP COILERS AND BOXES



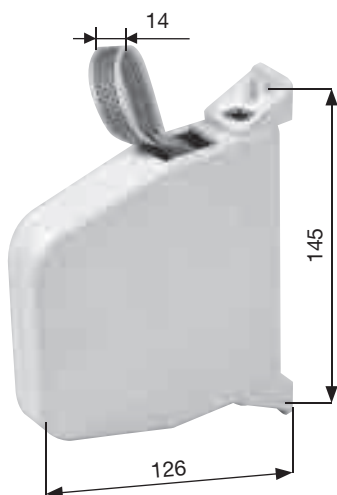
Tipo e misura size	Zincato galvanized	Zincato tropic. Yellow galvanized	Zincato nero Black galvanized
TPS 4,2X25	100.V.25.20	100.V.25.22	-
TPS 4,2 X 32	100.V.32.20	100.V.32.22	-
TC 3,9 X 9,5	100.V.09.20	-	-
TC 3,9 X 13	100.V.13.20	-	-
TC 3,9 X 25	100.V.S2.20	100.V.S2.22	100.V.S2.28
TC 3,9 X 32	100.V.S3.20	100.V.S3.22	100.V.S3.28
TC 3,9 X 38	100.V.S4.20	100.V.S4.22	100.V.S4.28
TC 3,9 X 50	100.V.S5.20	-	-

AVVOLGITORI ESTERNI

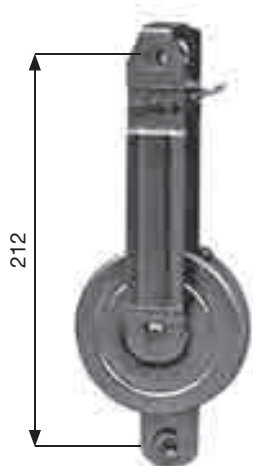
WALL-FIXING STRAP COILERS



KIT AVVOLGITORE ORIENTABILE A BANDIERA KIT SWIVELLING COILER		
104.A.5K.93	Avvolgitore con cassetta bianca "compact", mt 5,5 di cintino grigio/avana mm 22X1,7 (per finestra)	Swivelling coiler, white plastic box "compact" and 5,5 m grey/ivory strap mm 22X1,7
104.A.7K.93	Avvolgitore con cassetta bianca "compact", mt 6,7 di cintino grigio/avana mm 22X1,7	Swivelling coiler, white plastic box "compact" and 6,7 m grey/ivory strap mm 22X1,7
104.A.9K.93	Avvolgitore con cassetta bianca "compact", mt 9,5 di cintino grigio/avana mm 20x1,2	Swivelling coiler, white plastic box "compact" and 9,5 m grey/ivory strap mm 20X1,2



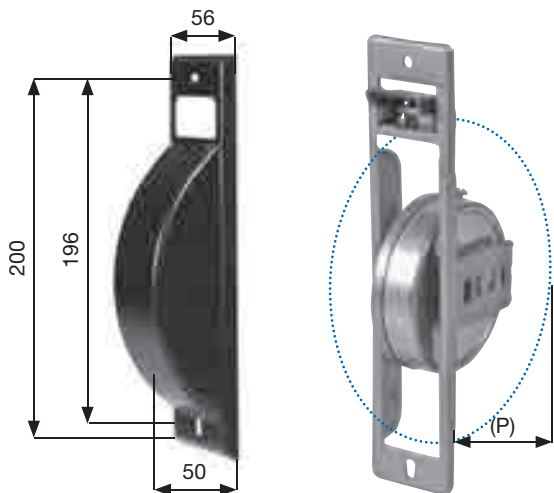
KIT AVVOLGITORE "MINI", CASSETTA e CINTINO KIT "MINI" COILER, BOX AND STRAP		
	CASSETTA plastic box	CINTINO (mt 5 da mm 14X1,2) / strap
250.K.ES.93	Bianca / white	Grigio / grey
250.K.ES.94	Marrone / brown	Marrone / brown



AVVOLGITORE ESTERNO FISSO WALL-FIXING STRAP COILER		
105.A.06.34	mt 6	Nichelato Nickel plated
105.A.08.34	mt 8	
105.A.10.34	mt 10	
Specificare: destro o sinistro specify : right or left		
nella foto: destro / illustrated: right		

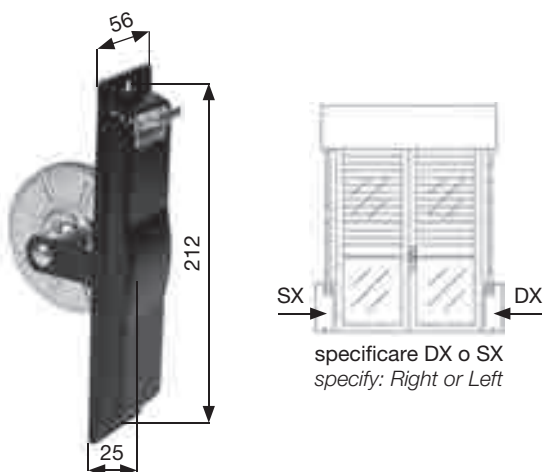
AVVOLGITORI A SEMINCASSO

SEMI-RECESSED STRAP COILERS

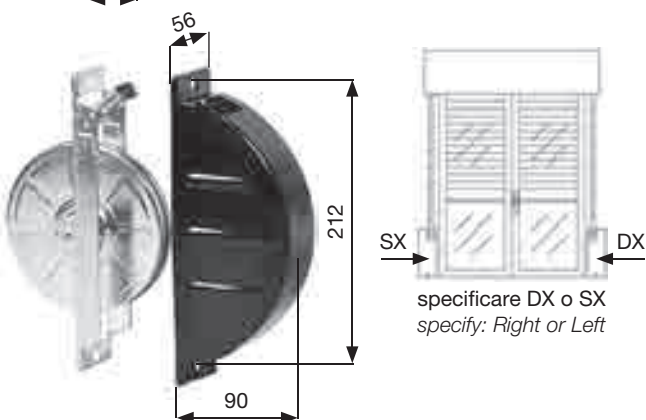


AVVOLGITORE A SEMINCASSO		INTERASSE <i>Centre distance</i>	INGOMBRO (P) <i>Depth*</i>
106.A.05.20	5,5 m	196-200 mm	96 mm *
106.A.6S.20	6 m	196-200 mm	96 mm *
106.A.1S.20	10 m	196-200 mm	96 mm *
* Su richiesta: ingombro (P) 126 mm			

PLACCA PER AVVOLGITORE A SEMINCASSO		
<i>Covering plate for semi-recessed strap coilers</i>		
106.P.6S.33	"I"=196-200 mm	Cromata - <i>Chromium plated</i>
106.P.00.76	"I"=196-200 mm	Verniciata avorio - <i>Ivory painted</i>
106.P.00.77	"I"=196-200 mm	Verniciata bianco - <i>White painted</i>
106.P.00.78	"I"=196-200 mm	Verniciata nero - <i>Black painted</i>

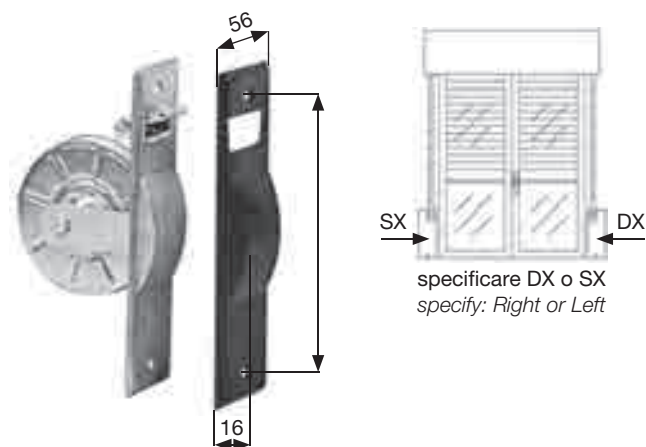


AVVOLGITORE A SEMINCASSO MONOPEZZO "SYNTESY" m 6				
<i>SEMI-RECESSED STRAP COILER "SYNTESY" - ASSEMBLED PLATE</i>				
AVVOLGITORE 6 m		PLACCA INCORPORATA <i>Assembled plate</i>	INTERASSE <i>Centre distance</i>	INGOMBRO (P) <i>Depth</i>
106.A.D6.20	Destro <i>right</i>	Vernic. nero <i>black painted</i>	212 mm	100 mm
106.A.S6.20	Sinistro <i>left</i>	Vernic. nero <i>black painted</i>	212 mm	100 mm
Usare cintino di spessore 1,5-1,7 mm / <i>use strap thickness 1,5-1,7 mm</i>				



AVVOLGITORE A SEMINCASSO "SYNTESY" m 11		
<i>SEMI-RECESSED STRAP COILER "SYNTESY" m 11</i>		
AVVOLGITORE 11 m	INTERASSE <i>Centre distance</i>	INGOMBRO (P) <i>Depth</i>
106.A.Y1.20	Destro <i>right</i>	212 mm
106.A.YS.20	Sinistro <i>left</i>	212 mm
Usare cintino di spessore 1,5-1,7 mm / <i>use strap thickness 1,5-1,7 mm</i>		

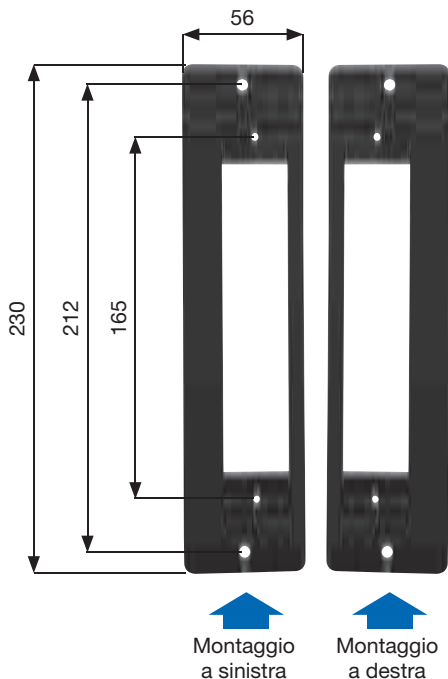
PLACCA PER AVVOLGITORE "SYNTESY" m 11			
<i>Covering plate for coiler "syntesy" 11 m</i>			
106.P.Y1.78	Destra <i>right</i>	Vernic.nero / <i>black painted</i>	"I"=212mm
106.P.YS.78	Sinistra <i>left</i>	Vernic.nero / <i>black painted</i>	"I"=212mm
Sporgenza 90 mm / <i>jut 90 mm</i>			



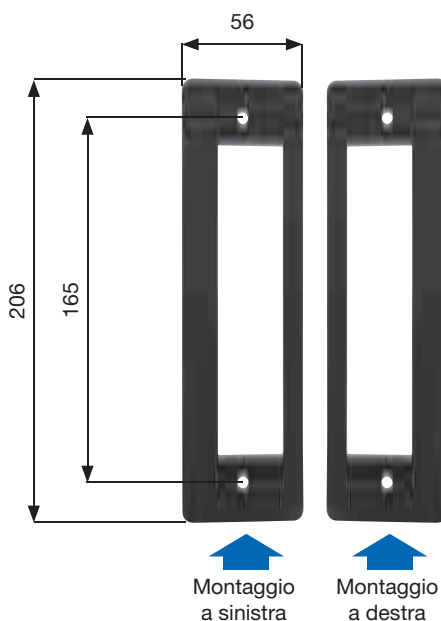
AVVOLGITORE A SEMINCASSO "SC" m 5,5		
<i>SEMI-RECESSED STRAP COILER "SC" m 5,5</i>		
AVVOLGITORE 5,5 m	INTERASSE <i>Centre distance</i>	INGOMBRO (P) <i>Depth</i>
107.A.DC.20	Destro <i>right</i>	165 mm
107.A.SC.20	Sinistro <i>left</i>	165 mm
Usare cintino di spessore 1,5-1,7 mm / <i>use strap thickness 1,5-1,7 mm</i>		

PLACCA PER AVVOLGITORE "SC" m 5,5			
<i>Covering plate for coiler "SC" m 5,5</i>			
107.P.05.77	Destra <i>right</i>	Vernic.bianco / <i>white painted</i>	"I"=165mm
107.P.S5.77	Sinistra <i>left</i>	Vernic.bianco / <i>white painted</i>	"I"=165mm
107.P.05.78	Destra <i>right</i>	Vernic.nero / <i>black painted</i>	"I"=165mm
107.P.S5.78	Sinistra <i>left</i>	Vernic.nero / <i>black painted</i>	"I"=165mm
Sporgenza 16 mm / <i>jut 16 mm</i>			

PLACCHE ADATTATRICI COVER PLATES TO ADAPT



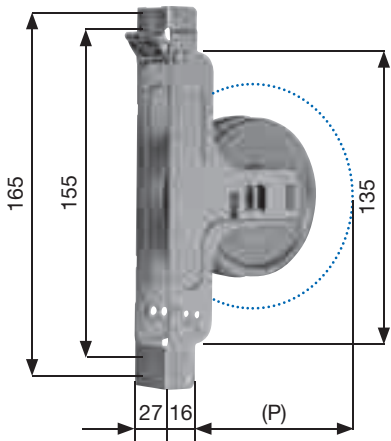
PLACCA ADATTATRICE NERA Per sostituzione di avvolgitori Syntesy I=212 <i>BLACK COVER PLATE</i>	
106.P.AD.78	da utilizzare in abbinamento ad avvolgitori e placche serie "JOLLY" da mt.5 a mt.8,5 <i>to adapt in replacing of semi-recessed strap coilers mod."syntesy" l= 212 (to use with strap coiler and cover plate mod."jolly" from mt.5 to mt. 8,5)</i>



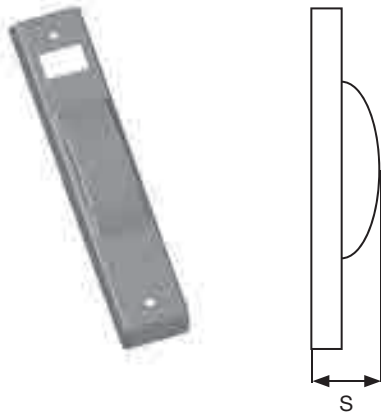
PLACCA ADATTATRICE NERA Per sostituzione di avvolgitori SC I=165 <i>BLACK COVER PLATE</i>	
107.P.AD.78	da utilizzare in abbinamento ad avvolgitori e placche serie "JOLLY" da mt.5 l=165 <i>to adapt in replacing of semi-recessed strap coilers mod. SC l=165 (to use with strap coiler and cover plate mod."jolly" mt.5 l=165)</i>



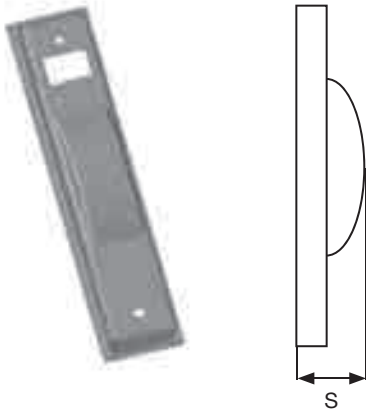
AVVOLGITORI A SEMINCASSO SERIE "JOLLY" -S- SEMI-RECESSED STRAP COILERS "JOLLY" -S-



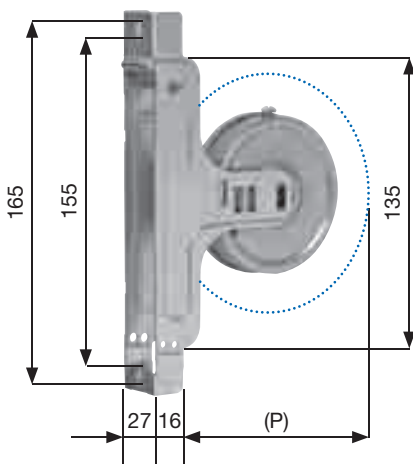
AVVOLGITORE A SEMINCASSO "JOLLY"-S (I =165 mm) SEMI-RECESSED STRAP COILER "JOLLY"-S"	
108.A.05.20	JOLLY-S mt 5/165 (ingombro (P) = 95 mm - cintino spessore max 1,6 mm) (inner depth (P) = 95 mm / max thickness strap 1,6 mm)
108.A.S5.20	JOLLY-S mt 5/165 (ingombro (P) = 85 mm - cintino spessore max 1,3 mm) (inner depth (P) = 85 mm / max thickness strap 1,3 mm)



PLACCA "JOLLY"-S L = 40 mm – I = 165 mm COVERING PLATE "JOLLY"-S	
108.P.00.71	All. anodizzato argento - <i>alu. silver anod.</i>
108.P.00.72	All. anodizzato bronzo - <i>alu. bronze anod.</i>
108.P.00.76	All. verniciato avorio - <i>alu. ivory painted</i>
108.P.00.77	All. verniciato bianco - <i>alu. white painted</i>
108.P.00.78	All. verniciato nero - <i>alu. black painted</i>
Sporgenza (S) = 25 mm / <i>jut = 25 mm</i>	

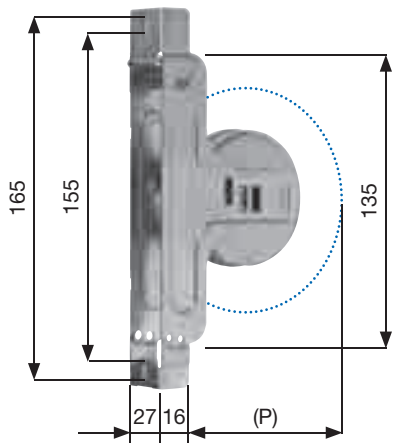


PLACCA "JOLLY"-S LARGA L = 48 mm – I = 165 mm COVERING LARGE PLATE "JOLLY"-S	
108.P.L0.71	All. anodizzato argento - <i>alu. silver anod.</i>
108.P.L0.72	All. anodizzato bronzo - <i>alu. bronze anod.</i>
108.P.L0.77	All. verniciato bianco - <i>alu. white painted</i>
108.P.L0.78	All. verniciato nero - <i>alu. black painted</i>
108.P.L0.79	All. verniciato oro - <i>alu. gold painted</i>
Sporgenza (S) = 25 mm / <i>jut = 25 mm</i>	

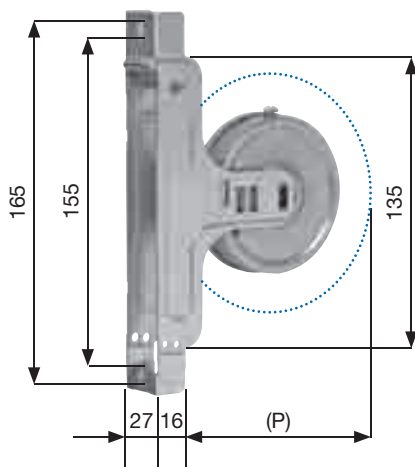


AVVOLGITORE A SEMINCASSO "JOLLY"-S (I =165 mm) SEMI-RECESSED STRAP COILER "JOLLY"-S"	
108.A.09.20	JOLLY-S mt 9/165 (ingombro P=125 mm - cintino spessore max 1,3 mm) (inner depth = 125 mm / max thickness strap 1,3 mm)

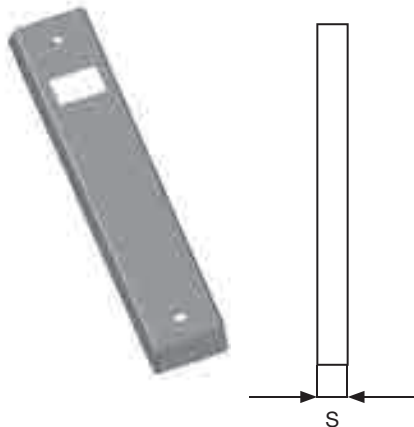
AVVOLGITORI SEMINCASSO SERIE "JOLLY"-P- SEMI-RECESSED STRAP COILERS "JOLLY"-P-



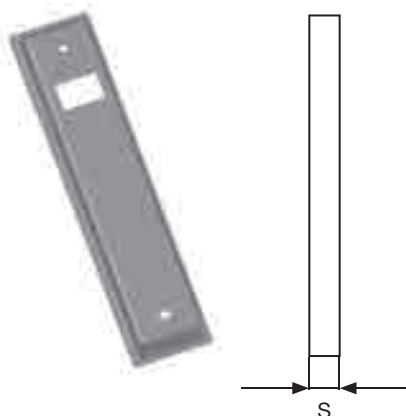
AVVOLGITORE A SEMINCASSO " JOLLY"-P (I =165 mm) SEMI-RECESSED STRAP -COILER "JOLLY -P"	
109.A.05.20	JOLLY-P mt 5/165 (ingombro (P) = 95 mm - cintino spessore max 1,3 mm) (inner depth (P) = 95 mm / max thickness strap 1,3 mm)
109.A.15.20	JOLLY-P mt 5/165 (ingombro (P) = 105 mm - cintino spessore max 1,5 mm) (inner depth (P) = 105 mm / max thickness strap 1,5 mm)



AVVOLGITORE A SEMINCASSO " JOLLY"-P (I =165 mm) PER RIDUTTORE SEMI-RECESSED STRAP COILER "JOLLY"-P FOR REDUCTION GEAR	
109.A.C8.20	JOLLY-P mt. 8/165 (ingombro (P) = 125 mm - cintino spessore max 1,5 mm) (inner depth (P) = 125 mm / max thickness strap 1,5 mm)
109.A.C9.20	JOLLY-P mt. 9/165 (ingombro (P) = 135 mm - cintino spessore max 1,5 mm) (inner depth (P) = 135 mm / max thickness strap 1,5 mm)

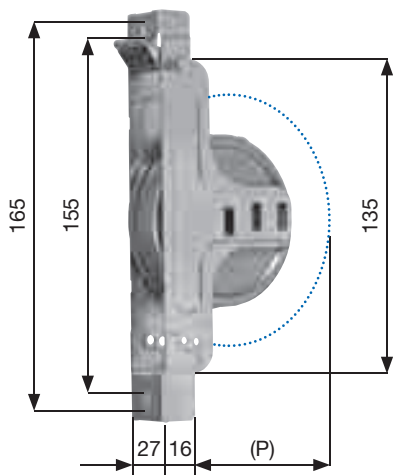


PLACCA "JOLLY"-P L = 40 mm – I = 165 mm COVERING PLATE "JOLLY"-P	
109.P.00.71	All. anodizzato argento - <i>alu. silver anod.</i>
109.P.00.72	All. anodizzato bronzo - <i>alu. bronze anod.</i>
109.P.00.77	All. verniciato bianco - <i>alu. white painted</i>
109.P.00.78	All. verniciato nero - <i>alu. black painted</i>
109.P.00.79	All. verniciato oro - <i>alu. gold painted</i>
Sporgenza (S) = 16 mm / jut = 16 mm	



PLACCA "JOLLY"-P LARGA L = 48 mm – I = 165 mm COVERING LARGE PLATE "JOLLY"-P	
109.P.L0.71	All. anodizzato argento - <i>alu. silver anod.</i>
109.P.L0.72	All. anodizzato bronzo - <i>alu. bronze anod.</i>
109.P.L0.77	All. verniciato bianco - <i>alu. white painted</i>
109.P.L0.78	All. verniciato nero - <i>alu. black painted</i>
109.P.L0.79	All. verniciato oro - <i>alu. gold painted</i>
Sporgenza (S) = 16 mm / jut = 16 mm	

AVVOLGITORI SEMINCASSO SERIE "JOLLY"-R- PER RIDUTTORI SEMI-RECESSED STRAP COILERS "JOLLY"-R- FOR REDUCTION GEARS



AVVOLGITORE A SEMINCASSO " JOLLY"-R (I =165 mm) PER RIDUTTORE SEMI-RECESSED STRAP COILER "JOLLY"-R FOR REDUCTION GEAR	
110.A.08.20	JOLLY-R mt 8/165 (ingombro (P) = 85 mm - cintino spessore max 1,2 mm) (inner depth (P) = 85 mm / max thickness strap 1,2 mm)
110.A.C9.20	JOLLY-R mt 9/165 ingombro (P) = 95 mm - cintino spessore max 1,2-1,3 mm (inner depth (P) = 95 /max thickness strap 1,2-1,3 mm)
110.A.C1.20	JOLLY-R mt 9/165 ingombro (P) = 105 mm - cintino spessore max 1,5 mm (inner depth (P) = 105 /max thickness strap 1,5 mm)



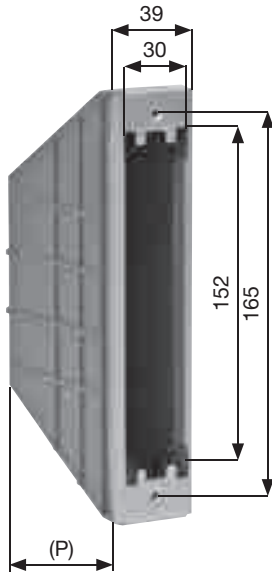
PLACCA "JOLLY"-R L = 40 mm – I = 165 mm COVERING PLATE "JOLLY"-R	
110.P.00.71	All. anodizzato argento - <i>alu. silver anod.</i>
110.P.00.72	All. anodizzato bronzo - <i>alu. bronze anod.</i>
110.P.00.77	All. verniciato bianco - <i>alu. white painted</i>
110.P.00.78	All. verniciato nero - <i>alu. black painted</i>
110.P.00.79	All. verniciato oro - <i>alu. gold painted</i>
Sporgenza (S) = 50 mm / jut = 50 mm	



PLACCA "JOLLY"-R LARGA L = 48 mm – I = 165 mm COVERING LARGE PLATE "JOLLY"-R	
110.P.L0.71	All. anodizzato argento - <i>alu. silver anod.</i>
110.P.L0.72	All. anodizzato bronzo - <i>alu. bronze anod.</i>
110.P.L0.77	All. verniciato bianco - <i>alu. white painted</i>
110.P.L0.78	All. verniciato nero - <i>alu. black painted</i>
110.P.L0.79	All. verniciato oro - <i>alu. gold painted.</i>
Sporgenza (S) = 50 mm / jut = 50 mm	

CASSETTE PER AVVOLGITORI A SEMINCASSO "JOLLY"

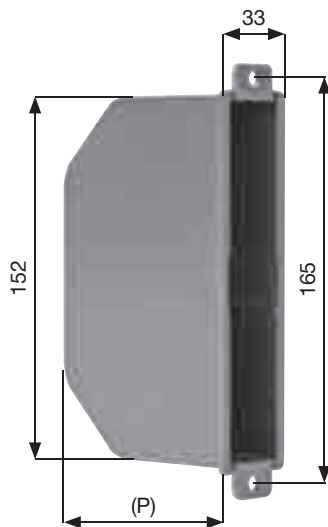
BOXES FOR SEMI-RECESSED STRAP COILERS



CASSETTA PER AVVOLGITORI A SEMINCASSO "JOLLY" S-P-R-

box for semi-recessed strap coilers "JOLLY" S-P-R

110.C.00.10	INGOMBRO (P) 96 mm / inner depth (P) 96 mm
--------------------	--



MINI CASSETTA AD INSERIMENTO FRONTALE PER AVVOLGITORI A SEMINCASSO "S" - "SP" - "SR"

Mini-box for semi-recessed strap coilers
"S" - "SP" - "SR" - FRONTAL INSERTION

110.C.FR.10	INGOMBRO (P) 97 mm / inner depth (P) 97 mm
--------------------	--

110.C.F8.10	INGOMBRO (P) 80 mm / inner depth (P) 80 mm
--------------------	--

110.C.F1.10	INGOMBRO (P) 135 mm / inner depth (P) 135 mm
--------------------	--

100.S.M4.20

SQUADRETTE DISTANZIATRICI MONT.DIS.4

100.S.M1.20

SQUADRETTE DISTANZIATRICI MONT.DIS.1



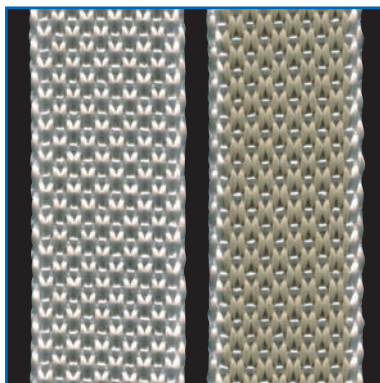
CINTINI PER TAPPARELLE

STRAPS FOR ROLLING SHUTTERS



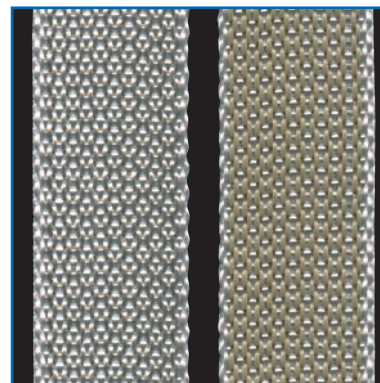
255.C.20.13

cintino PP 20x1,3
puntinato o testa di moro



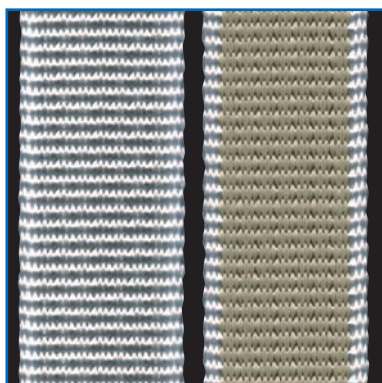
255.C.22.17

cintino PP multibava 22x1,7
bicolore: grigio/avana



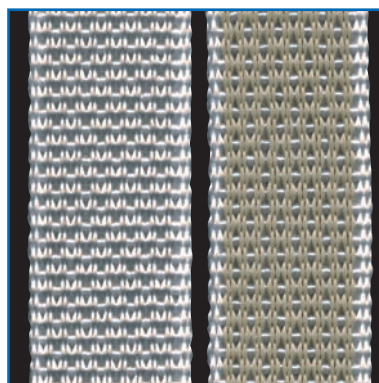
255.C.20.GA

cintino PP 20x1,3
bicolore: grigio/avana



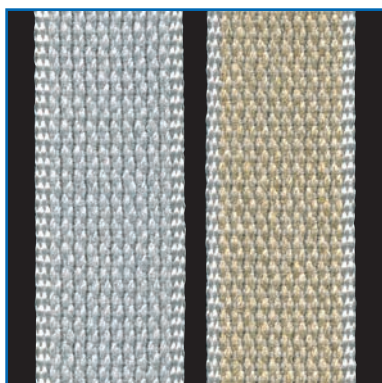
255.C.22.ML

cintino PP multibava 22x2
bicolore: grigio/avana



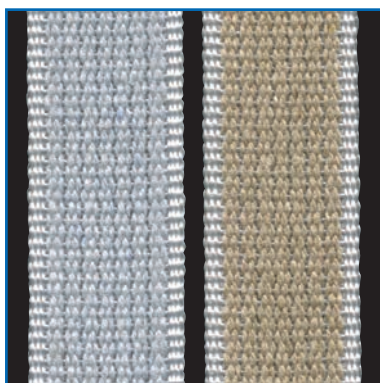
255.C.21.RB

cintino "fiocco viscosa"
TMS 21,5x1,75
bicolore: grigio/avana



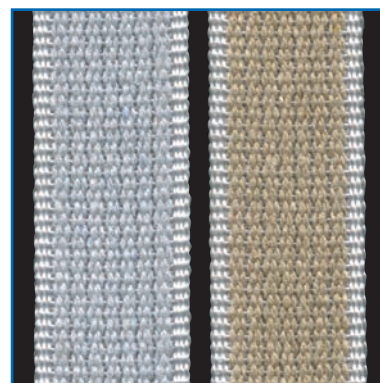
257.C.20.BS

cintino misto-cotone
BS 20x1,3
bicolore: grigio/avana



257.C.21.BS

cintino misto-cotone
BS 21x1,5
bicolore: grigio/avana



257.C.22.BS

cintino misto-cotone
BS 22x1,75
bicolore: grigio/avana

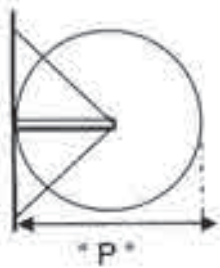


TABELLA INGOMBRI E UTILIZZO CINTINI PER AVVOLGITORI

STRAP COILER CAPACITY AND INSIDE MEASURES (table of use)

"P" ingombro cintino avvolto	tamburo molla		capacità effettiva di richiamo cintino nell'ingombro "P"	tipo cintino largh.x spess (mm.)	codice cintino
	diametro	capacità nominale/ mt.			
125 mm.	75 mm.	(5)	mt. 5,5	PP 20 x 1,3	255.C.20.GA
			mt. 5,5	BS 20 x 1,3	257.C.20.BS
			mt. 5,0	BS 21 x 1,5	257.C.21.BS
			mt. 4,3	BS 22 x 1,75	257.C.22.BS
140/143 mm.	75 mm.	(4)	mt. 4,3	BS 22 x 1,75	257.C.22.BS
			mt. 4,4	TMS 21,5 x 1,75	255.C.21.RB
			mt. 4,2	MLB 22 x 1,7	255.C.22.17
			mt. 3,9	MLB 22 x 2	255.C.22.ML
	75 mm.	(5)	mt. 5,7	BS 22 x 1,75	257.C.22.BS
			mt. 5,7	MLB 22 x 1,7	255.C.22.17
	84 mm.	(6)	mt. 5,7	BS 22 x 1,75	257.C.22.BS
			mt. 5,7	MLB 22 x 1,7	255.C.22.17
160/165 mm.	75 mm.	(5)	mt. 5,8	MLB 22 x 1,7	255.C.22.17
	84 mm.	(6)	mt. 6,3	MLB 22 x 1,7	255.C.22.17
			mt. 5,9	MLB 22 x 2	255.C.22.ML
			mt. 6,5	BS 22 x 1,75	257.C.22.BS
			mt. 6,2	TMS 21,5 x 1,75	255.C.21.RB
180/190 mm.	98 mm.	(8)	mt. 8,4	MLB 22 x 2	255.C.22.ML
			mt. 8,5	MLB 22 x 1,7	255.C.22.17
			mt. 8,6	TMS 21,5 x 1,75	255.C.21.RB
PER RIDUTTORI					
140/143 mm.	75 mm.	(9)	mt. 9,2	PP 20 x 1,2	255.C.20.**
			mt. 9,0	PP 20 x 1,3	255.C.20.GA
			mt. 9,0	BS 20 x 1,3	257.C.20.BS
			mt. 7,9	BS 21 x 1,5	257.C.21.BS
	84 mm.	(10)	mt. 8,8	PP 20 x 1,2	255.C.20.**
			mt. 8,2	PP 20 x 1,3	255.C.20.GA
160/165 mm.	84 mm.	(10)	mt. 8,2	BS 20 x 1,3	257.C.20.BS
			mt. 9,8	PP 20 x 1,2	255.C.20.**
			mt. 10,2	PP 20 x 1,3	255.C.20.GA
			mt. 10,2	BS 20 x 1,3	257.C.20.BS
			mt. 9,2	BS 21 x 1,5	257.C.21.BS
			mt. 8,3	BS 22 x 1,75	257.C.22.BS
			mt. 8,2	MLB 22 x 1,7	255.C.22.17
			mt. 8,3	TMS 21 x 1,75	255.C.21.RB
180/190 mm.	84 mm.	(10)	mt. 10,5	TMS 21 x 1,75	255.C.21.RB
			mt. 10,5	MLB 22 x 1,7	255.C.22.17
	98 mm.	(12)	mt. 10,5	TMS 21 x 1,75	255.C.21.RB
			mt. 10,5	MLB 22 x 1,7	255.C.22.17
210/220 mm.	98 mm.	(12)	mt. 12,8	TMS 21 x 1,75	255.C.21.RB
			mt. 12,5	MLB 22 x 1,7	255.C.22.17
			mt. 12,5	BS 22 x 1,75	257.C.22.BS

** : 10=bianco - 11=avorio - 12=grigio - 13=testa di moro