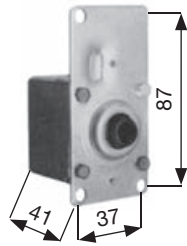
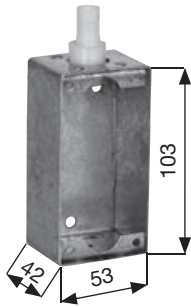
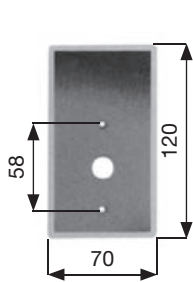


ARGANI A FUNE METALLICA E ACCESSORI

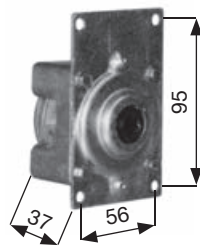
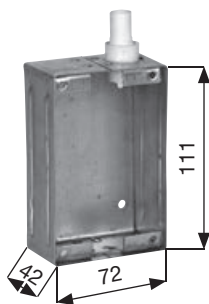
METAL CABLE WINCHES AND ACCESSORIES



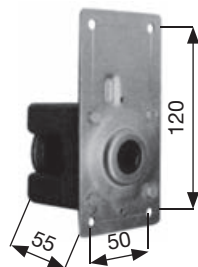
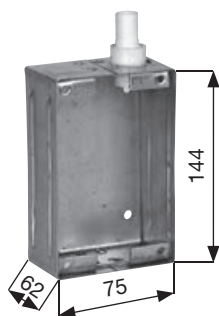
360.C.B3.20	CASSETTA <i>BOX</i>	per argano a fune "BGM" 30 KG
360.B.G3.70	MECCANISMO <i>Winch</i>	



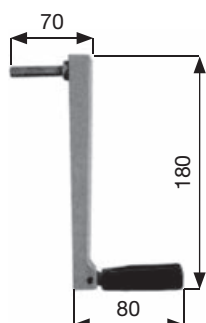
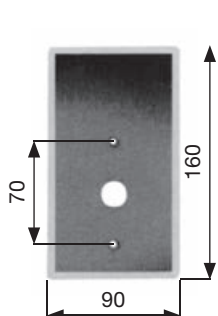
360.P.G3.90	PLACCA <i>covering plate</i>	per argano a fune "BGM" 30 KG
360.M.B3.00	MANOVELLA <i>Handle crank</i>	



360.C.B4.20	CASSETTA <i>BOX</i>	per argano a fune "BGM" 40 KG
360.B.G4.70	MECCANISMO <i>Winch</i>	



360.C.B5.20	CASSETTA <i>BOX</i>	per argano a fune "BGM" 50 KG
360.B.G5.70	MECCANISMO <i>Winch</i>	



360.P.G5.90	PLACCA <i>covering plate</i>	per argano a fune "BGM" 40/50 KG
360.M.BG.00	MANOVELLA <i>Handle crank</i>	



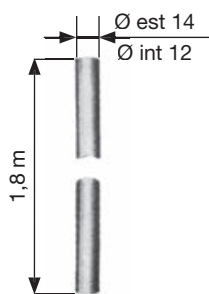
PULEGGIA PER ARGANO A FUNE
PULLEY FOR WINCH

360.P.16.20	Ø 160 mm
360.P.19.20	Ø 190 mm
360.P.21.20	Ø 210 mm



FUNE PER ARGANO A FUNE
Cable for winch

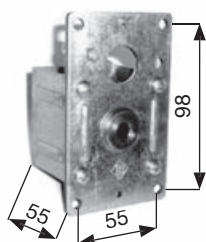
360.F.02.00	Ø 1,8 x 6 mt.
360.F.18.00	Ø 1,8 x 100 mt.
360.F.05.00	Ø 2,5 x 7 mt.
360.F.25.00	Ø 2,5 x 100 mt.



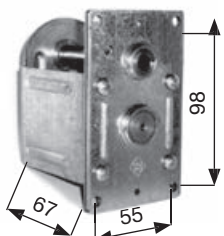
360.T.00.90 **TUBO PLASTICA PER ARGANO A FUNE**
Plastic tube for winch



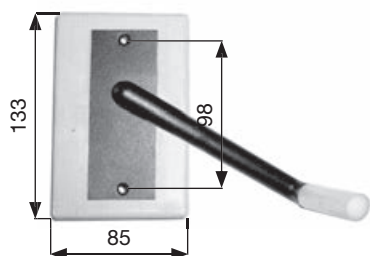
360.S.00.90 **SNODO PER ARGANO A FUNE**
Joint for winch



360.B.C4.70 **MECCANISMO**
Winch per argano a fune "BC" 40 KG



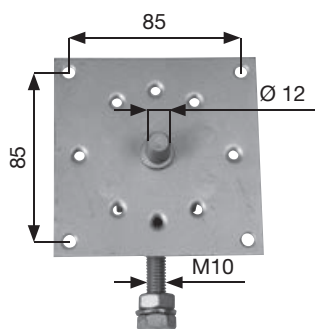
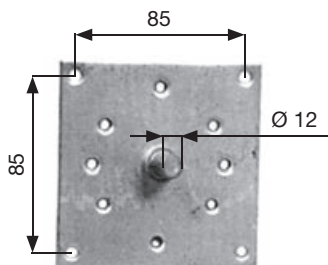
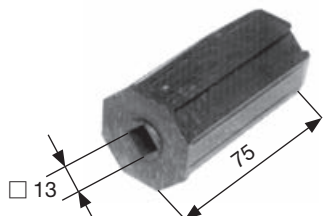
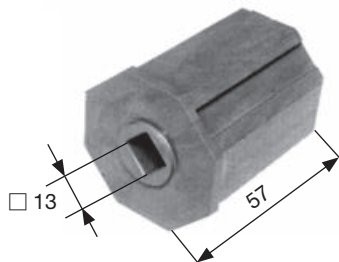
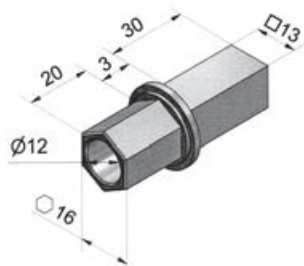
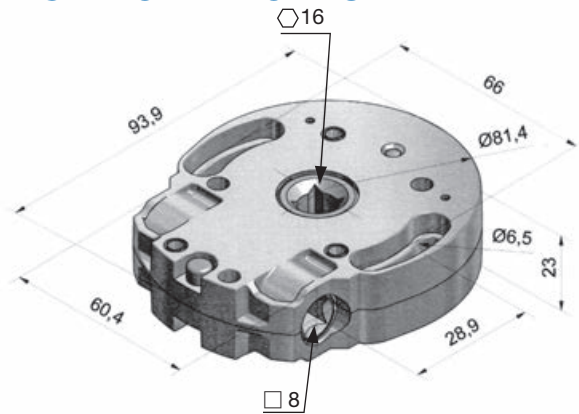
360.B.C7.70 **MECCANISMO**
Winch per argano a fune "BC" 70 KG



360.B.CK.90 **KIT PLACCA + MANOVELLA**
KIT: COVERING PLATE AND HANDLE CRANK per argani a fune "BC" 40/70 KG

ARGANI "RUBINO" CON FINECORSA

"RUBINO" WINCHES WITH END-STROKE



ARGANO "RUBINO" solo meccanismo

"RUBINO" WINCH (gear only)

Articolo item	Portata Max load	Rapporto ratio	Corpo case
384.A.R1.70	18 kg	1:5	zama
384.A.R2.70	25 kg	1:7	zama
384.A.R3.70	32 kg	1:10	zama

Con finecorsa giri max 16
With end-stroke max 16 rotations

INSERTO PER ARGANO "RUBINO"

PIVOT FOR "RUBINO" WINCH

384.E.RB.70 $\odot 16 \text{ mm} + \square 13 \text{ mm}$

CALOTTA PLASTICA Ø 60

per argano "RUBINO"

PLASTIC CAP Ø60 for "RUBINO" winch

380.C.F3.90 Per rullo ottag. Ø 60 mm - foro $\square 13 \text{ mm}$
for octagonal roller Ø 60 mm- hole $\square 13 \text{ mm}$

CALOTTA PLASTICA Ø 40

per argano "RUBINO"

PLASTIC CAP Ø 40 for "RUBINO" winch

385.C.F3.90 Per rullo ottag. Ø 40 mm - foro $\square 13 \text{ mm}$
for octagonal roller Ø 40 mm- hole $\square 13 \text{ mm}$

PIASTRA CON PERNO Ø12 (fori filettati)

BRACKET TO SCREW WITH PIVOT Ø12

(threaded holes)

384.P.SY.20 Per argani "RUBINO"
to use with "RUBINO" winches

PIASTRA CON PERNO Ø12 (fori filettati)

Con vite e dado per fissaggio su muratura

BRACKET TO SCREW WITH PIVOT Ø12

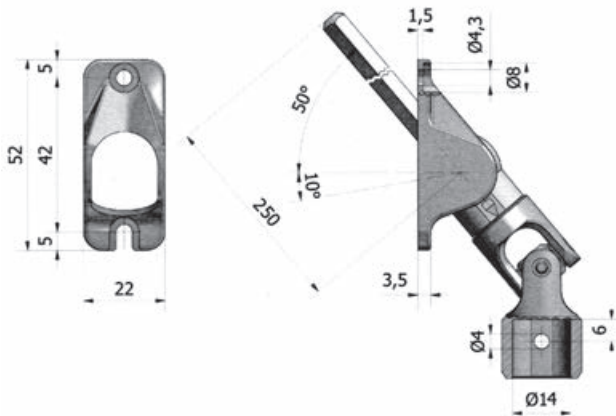
(threaded holes)

384.P.MU.20 Per argani "RUBINO"
to use with "RUBINO" winches

SNODI E ACCESSORI PER ARGANI AD ASTA OSCILLANTE (Ø 14mm)

CARDAN JOINTS AND ACCESSORIES

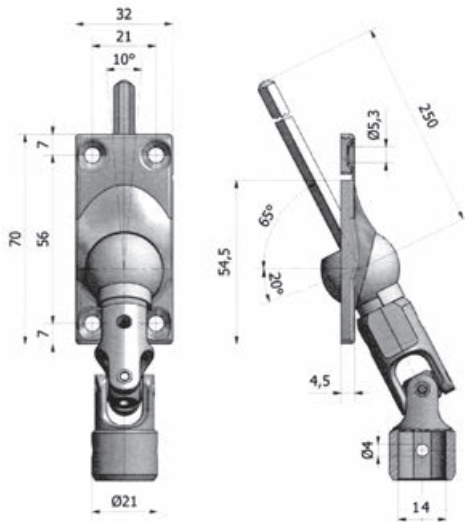
FOR SWINGING HANDLE WINCHES (Ø14mm)



SNODO CARDANICO 50° - astina □ 8 mm
 50° CARDAN JOINT – □ 8 mm square bar

384.S.C8.34

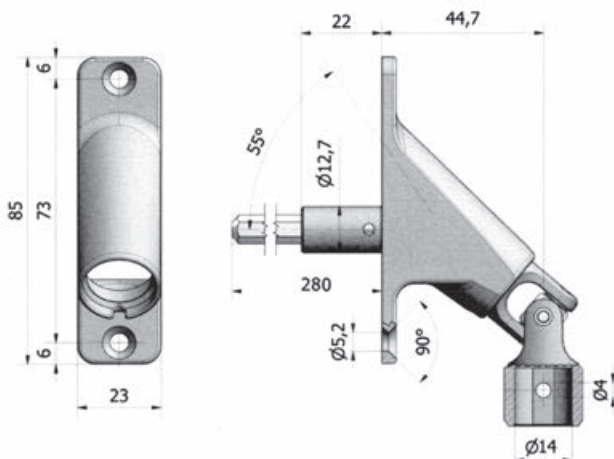
Piastra 22 mm - 2 fori / nichelata
 Plate 22 mm with 2 holes / nickel-plated



SNODO CARDANICO 65° - astina □ 8 mm
 65° CARDAN JOINT – □ 8 mm square bar

384.S.C8.30

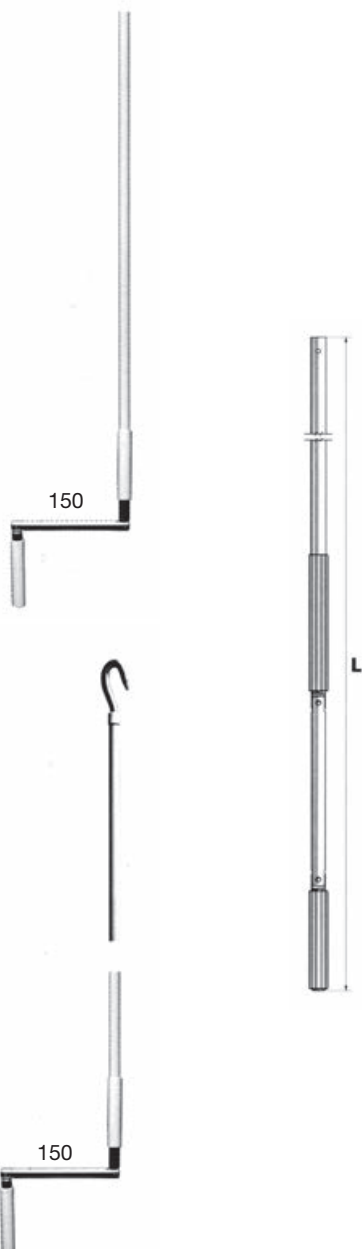
Piastra 32 mm - 4 fori / inox
 Plate 32 mm with 4 holes / stainless steel



SNODO CARDANICO 90° - astina □ 8 mm
 90° CARDAN JOINT – □ 8 mm square bar

384.S.S8.34

Piastra 23 mm - 2 fori / nichelata
 Plate 23 mm with 2 holes / nickel-plated



ASTA SNODATA Ø 14 PER ARGANO <i>SWINGING HANDCRANK Ø 14 FOR WINCH</i>		
386.A.15.92	grigio / <i>grey</i>	L = 1,50 mt
386.A.15.93	bianco / <i>white</i>	
386.A.15.95	nero / <i>black</i>	
386.A.18.92	grigio / <i>grey</i>	L = 1,80 mt
386.A.18.93	bianco / <i>white</i>	
386.A.18.95	nero / <i>black</i>	

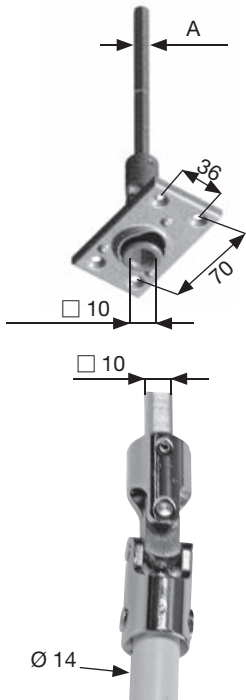
ASTA SNODATA Ø 14 PER ARGANO CON GANCIO <i>SWINGING HANDCRANK Ø 14 WITH HOOK</i>		
388.A.15.93	Bianca / <i>white</i>	L = 1,50 mt



SNODO CARDANICO PER ASTA Ø 14 <i>CARDAN JOINT FOR SWINGING HANDCRANK Ø 14</i>	
394.S.44.33	



GANCIO per asta <i>HOOK for swinging handcrank</i>	
388.G.00.20	



SNODO CON PIASTRA INOX A SCOMPARSA
per innesto □ 10 mm
JOINT with □ 10 mm hole -

586.K.F7.30 A = □ 7 / lung.250

586.K.Q8.30 A = □ 8 / lung.250

SNODO CARDANICO CON INNESTO □ 10
Per piastra inox a scomparsa
CARDAN JOINT with □ 10 mm hole

586.S.Q1.33 Con molle di irrigidimento



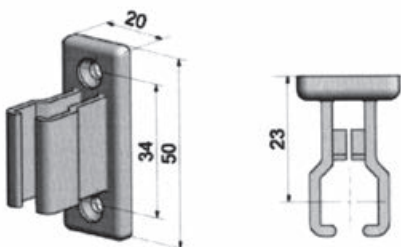
PERNO DI INNESTO RAPIDO
PIVOT FOR JOINT

587.I.M4.34 Nichelato / nickel plated



INNESTO RAPIDO femmina per asta
BELL COUPLING for handcrank

587.I.F4.34 Nichelato / nickel plated

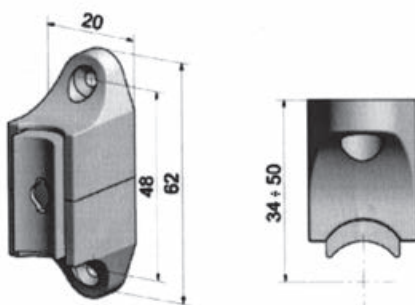


FERMOASTA in plastica
pvc HANDCRANK LOCK

386.F.00.92 Grigio / grey

386.F.00.93 Bianco / white

386.F.00.95 Nero / black

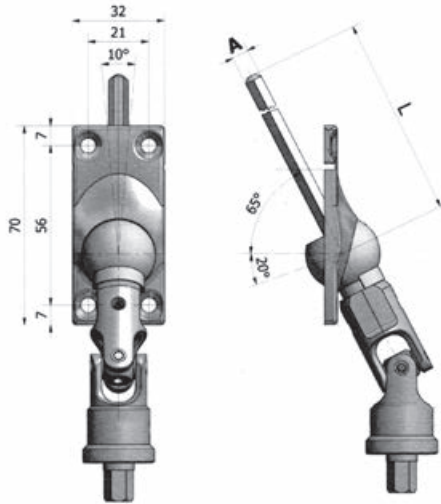


FERMOASTA MAGNETICO REGOLABILE
in plastica
MAGNETIC pvc HANDCRANK LOCK

386.F.MG.92 Grigio / grey

SNODI MAGNETICI E ACCESSORI PER ASTA Ø 15,5 mm

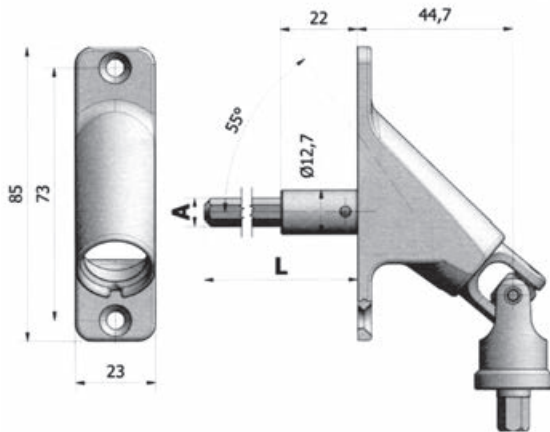
MAGNETIC JOINTS AND ACCESSORIES FOR HANDCRANK Ø 15,5mm



SNODO CARDANICO 65° PIASTRA INOX CON ATTACCO MAGNETICO

65° CARDAN JOINT (INOX) – MAGNETIC LOCK

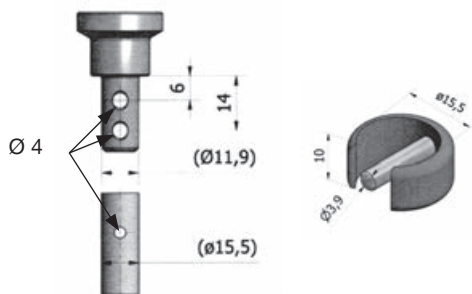
384.S.M8.30	Astina di collegamento A = □ 8 mm L = 250 square bar A = □ 8 mm L = 250
585.S.M7.30	Astina di collegamento A = ◊ 7 mm L = 300 square bar A = ◊ 7 mm L = 300



SNODO CARDANICO 90° NICHELATO CON ATTACCO MAGNETICO

90° CARDAN JOINT (NICHEL PLATED) – MAGNETIC LOCK

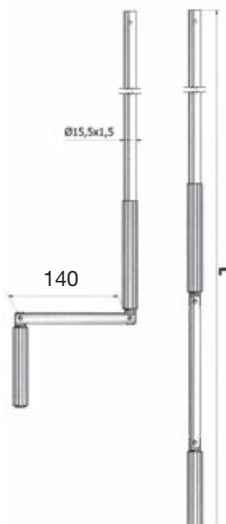
384.S.M8.34	Astina di collegamento A = □ 8 mm L = 280 square bar A = □ 8 mm L = 280
585.S.M7.34	Astina di collegamento A = ◊ 7 mm L = 330 square bar A = ◊ 7 mm L = 330



RIDUZIONE MAGNETICA PER ASTA Ø 15,5

MAGNETIC INSERT FOR HANDCRANK Ø 15,5

585.K.MR.92	Kit completo di anello di giunzione pvc grigio With jointing link (pvc- grey)
--------------------	--



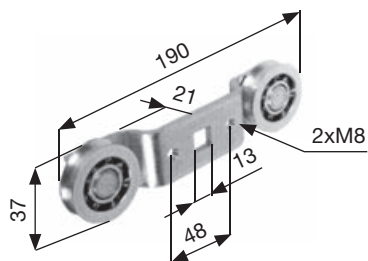
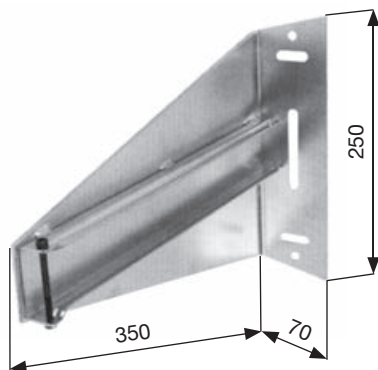
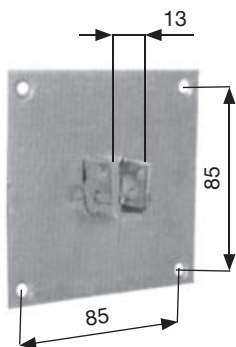
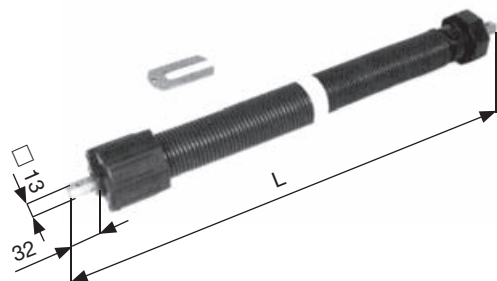
ASTA SNODATA Ø 15,5

Tube alluminio verniciato
SWINGING HANDCRANK Ø 15,5
Painted aluminium tube

387.A.15.92	grigio/grey	L = 1,51 mt
387.A.15.93	bianco/white	
387.A.15.95	nero/black	
387.A.16.92	grigio/grey	L = 1,61 mt
387.A.16.93	bianco/white	
387.A.16.95	nero/black	
387.A.18.92	grigio/grey	L = 1,81 mt
387.A.18.93	bianco/white	
387.A.18.95	nero/black	

MOLLE DI COMPENSAZIONE E TIRO DIRETTO

ASSIST AND PUSH-UP SPRINGS



MOLLE DI COMPENSAZIONE ASSIST AND PUSH-UP SPRINGS						
articolo	Ø filo (mm)	nr spire	L (mm)	coppia/giro (kgm)	forza totale su Ø 90	nr. giri
per rullo ottagonale Ø 60 mm / for octagonal roller Ø 60 mm						
406.N.15.00	3,5	125	650	0,068	15 kg	10
406.N.24.00	4	160	860	0,090	24 kg	12
406.N.34.00	4,5	160	940	0,128	34 kg	12
406.N.62.00	5	140	940	0,215	62 kg	13
406.N.80.00	5,5	133	970	0,360	80 kg	10
per rullo ottagonale Ø 70 mm / for octagonal roller Ø 70 mm						
407.G.56.00	5	140	940	0,215	56 kg	13
407.G.75.00	5,5	188	1270	0,288	75 kg	13
407.G.00.00	6	133	1030	0,500	100 kg	10
per rullo ottagonale Ø 40 mm / for octagonal roller Ø 40 mm						
408.M.10.00	2,6	155	600	0,027	10 kg	11
408.M.17.00	2,8	175	710	0,030	17 kg	17
408.M.24.00	3	180	760	0,040	24 kg	18

409.S.13.20 **SUPPORTO per CONTROMOLLA**
SUPPORT FOR ASSIST SPRING

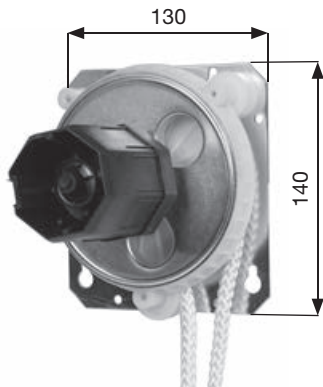
409.C.00.20 **CUSCINETTO per supporto scorrevole**
BALL BEARING for sliding bracket

409.S.CA.20 **SUPPORTO per carrello scorrevole**
BRACKET for sliding runner

409.C.CA.20 **CARRELLO SCORREVOLE per contromolle**
SLIDING BRACKET with ball bearings for assist springs

AUTOFRENTANTI A CORDONE CONTINUO

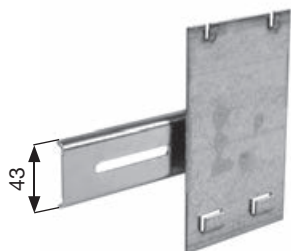
TWIST WINCHES



AUTOFRENTANTE "MICROLIFT" "MICROLIFT" WINCH

Articolo <i>item</i>	Portata <i>Max load</i>	Con calotte finecorsa <i>With end-stroke cap</i>
410.A.MC.00	16 kg	destra / <i>right</i>
410.A.MC.10	16 kg	sinistra / <i>left</i>

completo di cordone bianco (3 mt) e guidacordone a 3 rulli
with white braid (3 mt). and braid-guide with 3 rollers



MENSOLA "TORONTO" PER MICROLIFT "TORONTO" BRACKET FOR MICROLIFT

165.M.MC.20	destra / <i>right</i>
165.M.MC.20SX	sinistra / <i>left</i>



PIASTRA SUPPORTO "MICROLIFT" "MICROLIFT" SUPPORT BRACKET

410.P.MC.20	Con vite - da avvitare su muratura pre-esistente <i>Screw fixing on wall support</i>
--------------------	---



Solo CORDONE (per sostituzioni) BRAID only (for replacement)

Articolo <i>item</i>	Cordone Ø 8 mm <i>Braid Ø 8 mm</i>	
410.C.AR.92	Grigio / <i>grey</i>	L. 3,5 mt
410.C.AR.93	Bianco / <i>white</i>	L. 3,5 mt