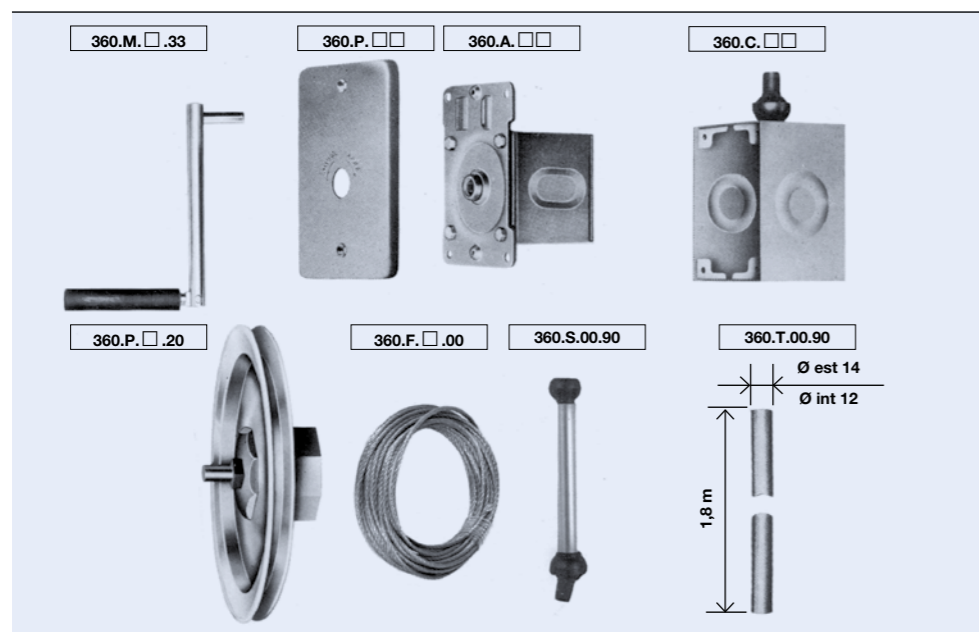
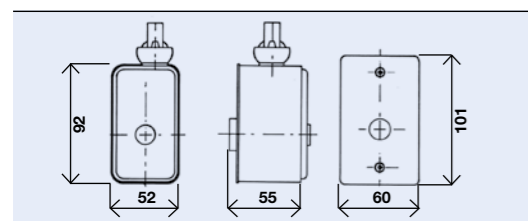


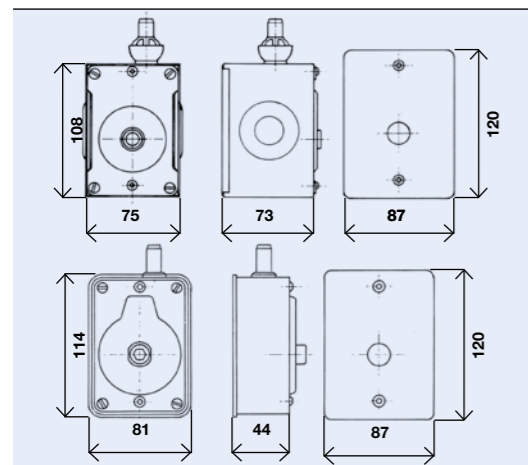
ARGANI A FUNE METALLICA



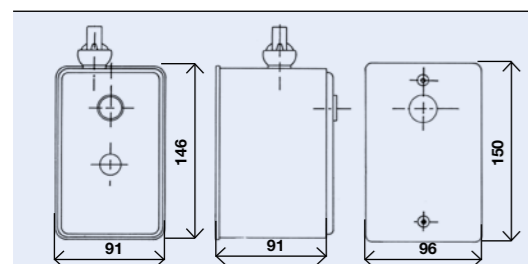
DIMENSIONI E CARATTERISTICHE DEGLI ARGANI A FUNE



P/25 - h MAX 1,8 mt		Portata max	Puleggia	Manovella	Fune
Meccanismo	360.A.02.70	25 KG	Ø 160 mm 360.P.16.20	Esagono 7 360.M.07.33	Ø 1,8 mm x 5 mt 360.F02.00
Cassetta plastica	360.C.02.90				
Placca inox	360.P.02.30				
Placca all. argento	360.P.02.71				

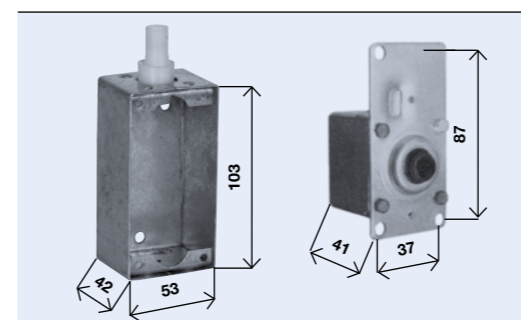


S/50 - h MAX 3 mt		Portata max	Puleggia	Manovella	Fune
Meccanismo	360.A.S5.20	KG. 50 →	Ø 240 mm 360.P.24.20	Esagono 8 360.M.08.33	Ø 2,5 mm x 6,5 mt 360.F.05.00
Cassetta ferro	360.C.S5.20				
Cassetta plastica	360.C.S5.90				
M/50 - h MAX 3 mt		KG. 40 →	Ø 210 mm 360.P.21.20	Esagono 8 360.M.08.33	Ø 2,5 mm x 6,5 mt 360.F.05.00
Meccanismo	360.A.M5.20				
Cassetta plastica	360.C.M5.90				
Placca S/50 - M/50		KG. 35 →	Ø 190 mm 360.P.19.20		
Inox	360.P.05.30				
All. argento	360.P.05.71				
All. bronzo	360.P.05.72				

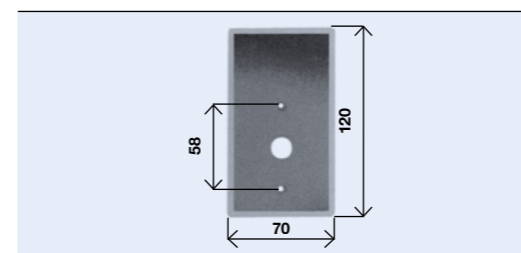


G 100 - h MAX 4,5 mt		Portata max	Puleggia	Manovella	Fune
Meccanismo	360.A.10.70	100 KG	Ø 240 mm 360.P.24.20	Esagono 8 con distanziale 360.M.D8.33	Ø 3 mm x 7 mt 360.F.10.00
Cassetta plastica	360.C.10.90				
Placca inox	360.P.10.30				

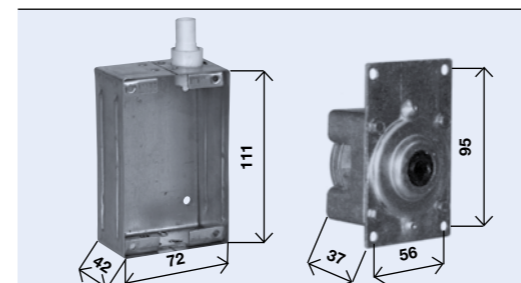
ARGANI A FUNE METALLICA E ACCESSORI



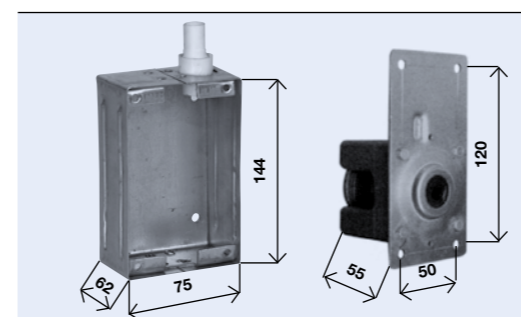
360.C.B3.20	CASSETTA	Per argano a fune
360.B.G3.70	MECCANISMO	"BGM" 30 KG



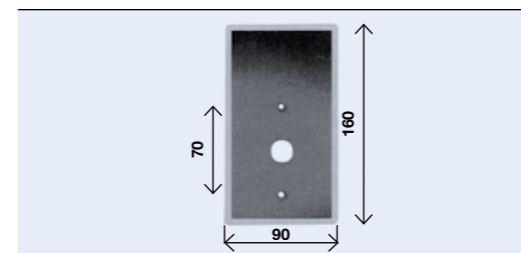
360.P.G3.90	PLACCA	Per argano a fune "BGM" 30 KG
-------------	--------	----------------------------------



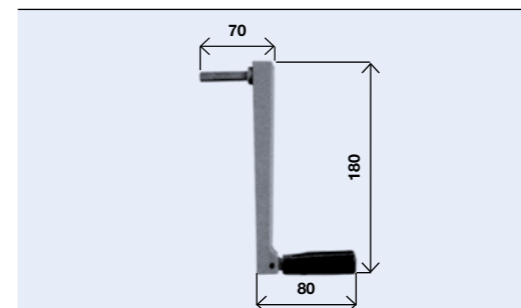
360.C.B4.20	CASSETTA	Per argano a fune
360.B.G4.70	MECCANISMO	"BGM" 40 KG



360.C.B5.20	CASSETTA	Per argano a fune
360.B.G5.70	MECCANISMO	"BGM" 50 KG



360.P.G5.90	PLACCA	Per argano a fune "BGM" 40/50 KG
-------------	--------	-------------------------------------



360.M.BG.00	MANOVELLA	Per argano a fune "BGM" 30/40/50 KG
-------------	-----------	--



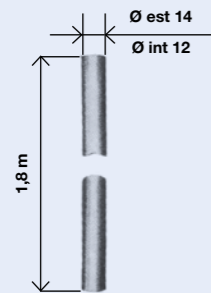
PULEGGIA PER ARGANO A FUNE

360.P.16.20	Ø 160 mm
360.P.19.20	Ø 190 mm
360.P.21.20	Ø 210 mm



FUNE PER ARGANO A FUNE

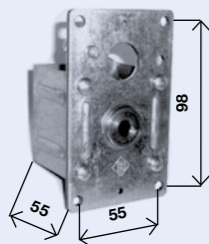
360.F.02.00	Ø 1,8 x 5 mt.
360.F.05.00	Ø 2,5 x 6,5 mt.
360.F.10.00	Ø 3 x 7 mt.
360.F.18.00	Ø 1,8 x 100 mt.
360.F.25.00	Ø 2,5 x 100 mt.
360.F.30.00	Ø 3 x 100 mt.



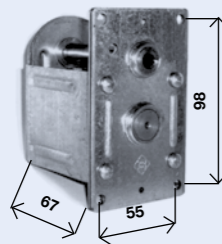
360.T.00.90 TUBO PLASTICA PER ARGANO A FUNE



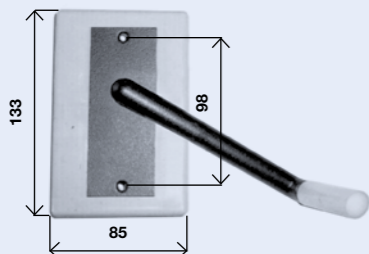
360.S.00.90 SNODO PER ARGANO A FUNE



360.B.C4.70 MECCANISMO Per argano a fune "BC" 40 KG



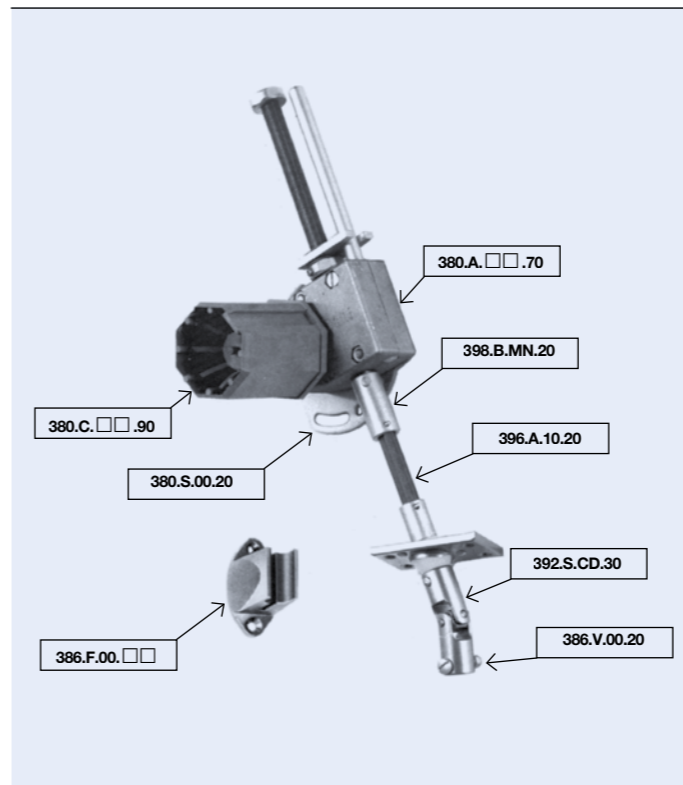
360.B.C7.70 MECCANISMO Per argano a fune "BC" 70 KG



360.B.CK.90 KIT PLACCA + MANOVELLA Per argano a fune "BC" 40/70 KG

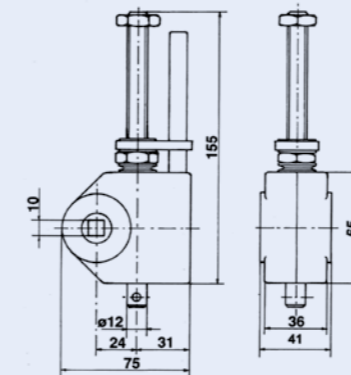
ARGANI AD ASTA OSCILLANTE TIPO "MONACO" CON FINECORSA

Collegamento all'asta con snodo cardanico (asta esclusa)

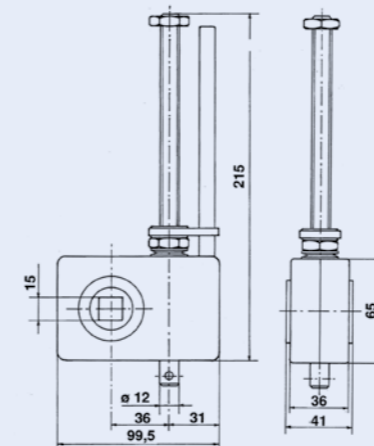


ARGANO MONACO COMPLETO CON FINECORSA REGISTRABILE

Articolo	Portata	Rapporto	Nr. Giri
380.K.M3.70	30 kg	1:8	8
380.K.M6.70	60 kg	1:16	8

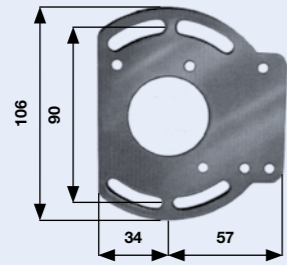


380.A.M3.70 30 kg **MECCANISMO ARGANO**



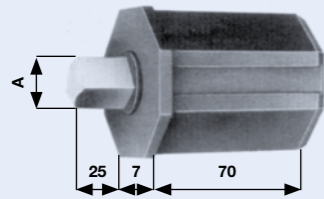
380.A.M6.70 60 kg **MECCANISMO ARGANO**

ACCESSORI PER ARGANO AD ASTA OSCILLANTE



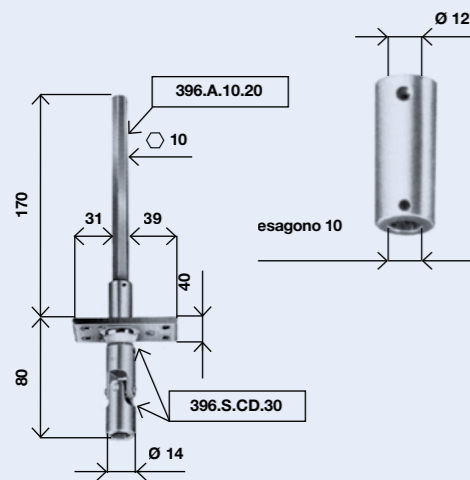
FLANGIA SUPPORTO

380.S.00.20	Per argano "Monaco"
-------------	---------------------



CALOTTA IN PLASTICA - CON PERNO QUADRO

380.C.10.90	A = 10 mm	Per rullo ottag. Ø 60 mm
380.C.15.90	A = 15 mm	Per rullo ottag. Ø 60 mm



BOCCOLA DI RACCORDO PER ARGANO "MONACO" E ASTINA ESAGONALE

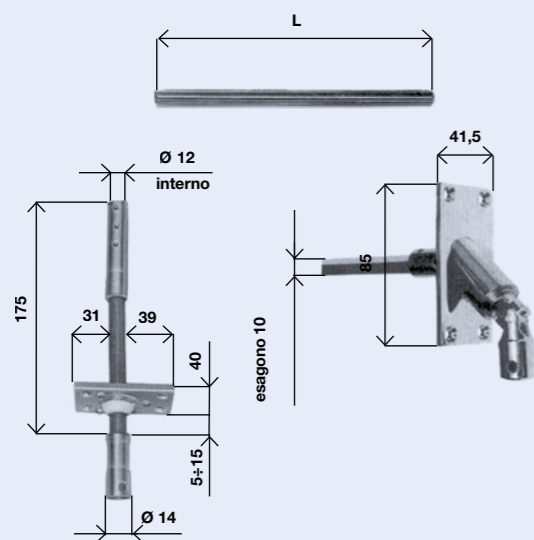
398.B.00.20	Sfusa
398.B.MN.20	Montata su argano

KIT

392.K.CD.30	Snodo cardanico + astina esagono 10 x 160 mm
-------------	--

SNODO CARDANICO

392.S.CD.30	Con piastrina inox - senza astina
-------------	-----------------------------------



ASTINA ESAGONO 10 MM

396.A.10.20	L = 160 mm
396.A.30.20	L = 300 mm
396.A.40.20	L = 400 mm

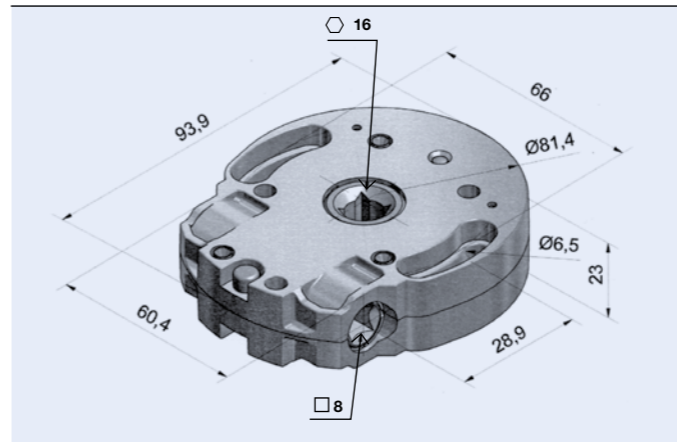
KIT NICHELATO

392.K.SQ.34	Snodo cardanico 90°+ astina esagono 10 x 500 mm
-------------	---

SNODO FLESSIBILE

401.S.FL.20	Per argano "Monaco"
-------------	---------------------

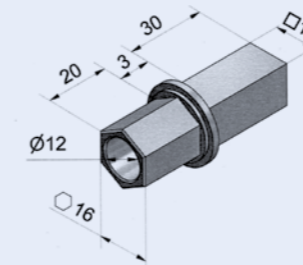
ARGANI "RUBINO" CON FINECORSA



ARGANO "RUBINO" SOLO MECCANISMO

Articolo	Portata	Rapporto	Corpo
384.A.R1.70	18 kg	1:5	zama
384.A.R2.70	25 kg	1:7	zama
384.A.R3.70	32 kg	1:10	zama

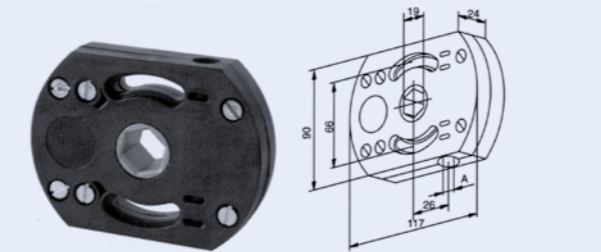
Con finecorsa giri max 16



INSERTO PER ARGANO "RUBINO"

384.E.RB.70	Ø 16 mm + □ 13 mm
-------------	-------------------

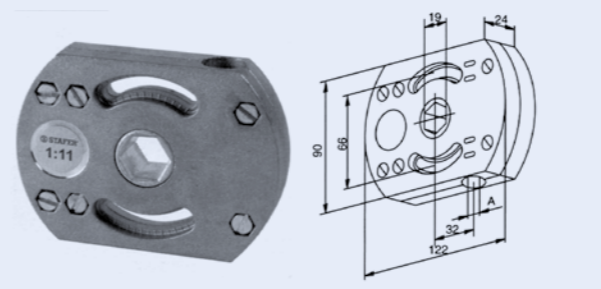
ARGANI "SYDNEY" CON FINECORSA



MECCANISMO ARGANO "SYDNEY"

Articolo	Portata	Rapporto	Corpo
384.A.S5.90	18 kg	1:5	plastica
384.A.S8.90	25 kg	1:8	plastica

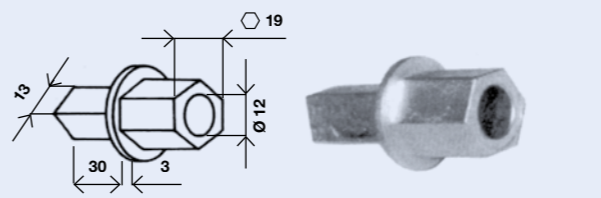
Con finecorsa basso giri max 14



MECCANISMO ARGANO "SYDNEY"

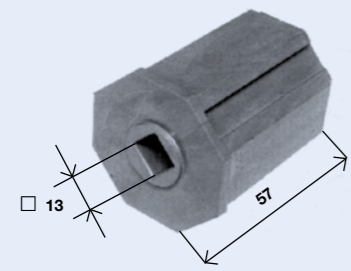
Articolo	Portata	Rapporto	Corpo
384.A.SY.70	30 kg	1:11	zama
384.A.SY.90	30 kg	1:11	plastica

Con finecorsa basso giri max 10



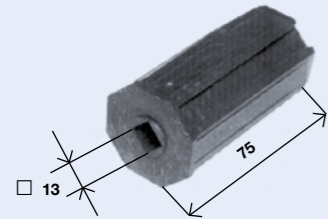
INNESTO ESAGONALE

384.E.SY.70	Per argano "SYDNEY"
-------------	---------------------



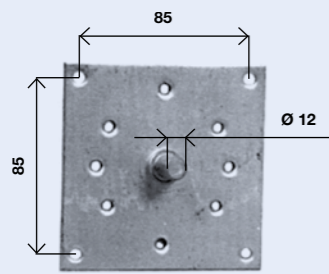
CALOTTA PLASTICA Ø 60 PER ARGANO "RUBINO" E "SYDNEY"

380.C.F3.90 Per rullo ottag. Ø 60 mm - foro □ 13 mm



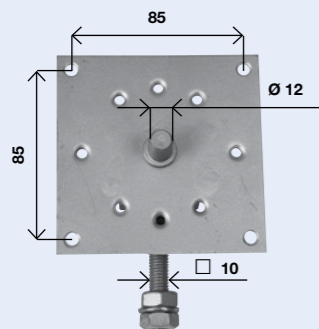
CALOTTA PLASTICA Ø 40 PER ARGANO "RUBINO" E "SYDNEY"

385.C.F3.90 Per rullo ottag. Ø 40 mm - foro □ 13 mm



PIASTRA CON PERNO Ø12 (FORI FILETTATI)

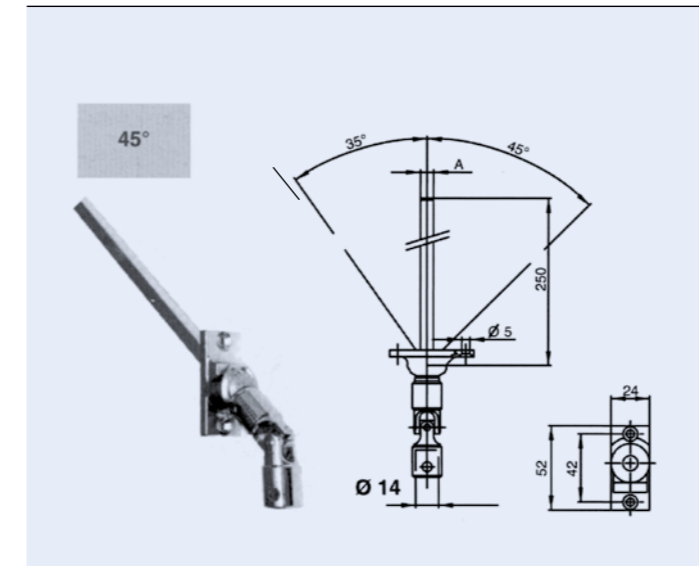
384.P.SY.20 Per argani Rubino - Sydney



PIASTRA CON PERNO Ø12 (FORI FILETTATI)
CON VITE E DADO PER FISSAGGIO SU MURATURA

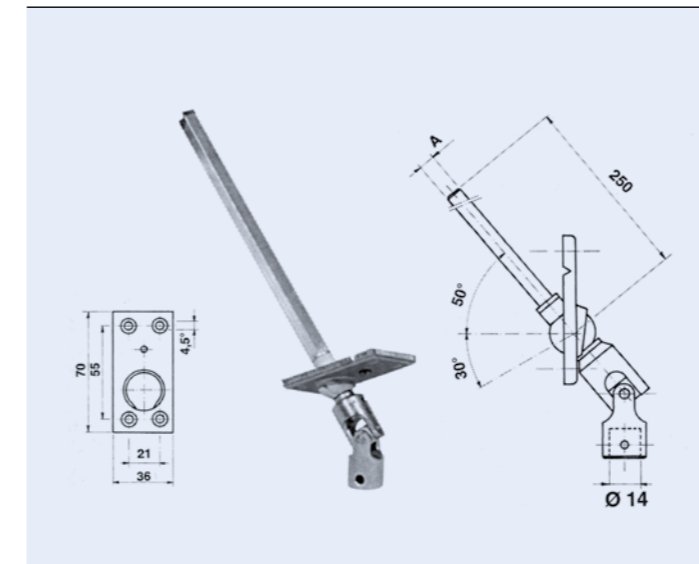
384.P.MU.20 Per argani Rubino - Sydney

SNODI E ACCESSORI PER ARGANI AD ASTA OSCILLANTE (Ø 14mm)



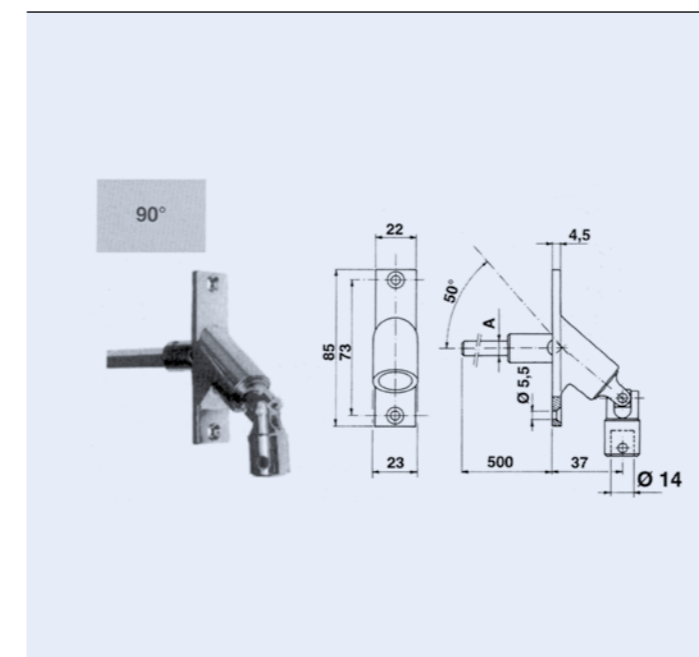
SNODO CARDANICO 45° - ASTINA □ 8 mm

385.S.08.34 Piastra 24 mm - 2 fori / nichelata



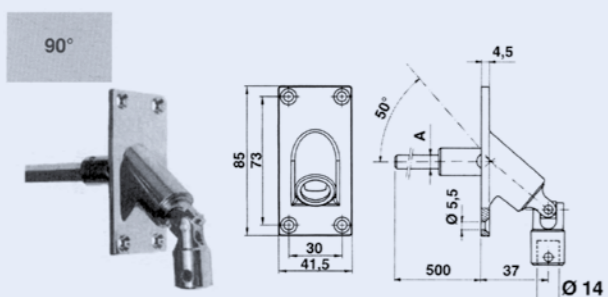
SNODO CARDANICO 50° - ASTINA □ 8 mm

385.S.08.30 Piastra 36 mm - 4 fori / inox



SNODO CARDANICO 90° - ASTINA □ 8 mm

385.S.S8.34 Piastra 24 mm - 2 fori - nichelata

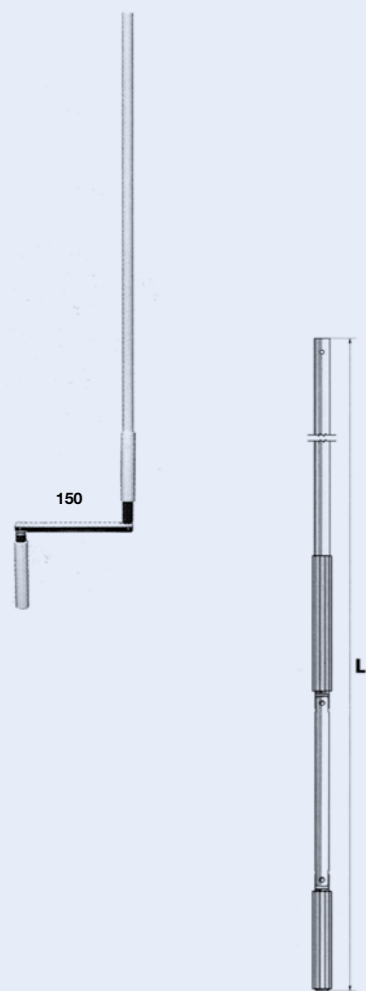


SNODO CARDANICO 90° - ASTINA □ 8 mm

385.S.48.34 Piastra 41,5 mm - 4 fori / nichelata

ASTA SNODATA Ø 14 PER ARGANO

386.A.16.92	Grigio	L = 1,54 mt B = 180 cm
386.A.16.93	Bianco	
386.A.16.95	Nero	
386.A.17.92	Grigio	L = 1,64 mt B = 180 cm
386.A.17.93	Bianco	
386.A.17.95	Nero	
386.A.20.92	Grigio	L = 1,94 mt B = 180 cm
386.A.20.93	Bianco	
386.A.20.95	Nero	
386.A.30.92	Grigio	L = 2,94 mt B = 180 cm
386.A.30.93	Bianco	
386.A.30.95	Nero	



394.S.44.33 SNODO CARDANICO PER ASTA Ø 14



388.G.00.20 GANCIO PER ASTA



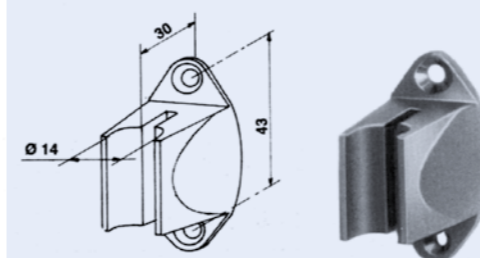
PERNO DI INNESTO RAPIDO

587.I.M4.34 Nichelato



INNESTO RAPIDO FEMMINA PER ASTA

587.I.F4.34 Nichelato



FERMOASTA IN PLASTICA

386.F.00.92 Grigio
386.F.00.93 Bianco
386.F.00.95 Nero