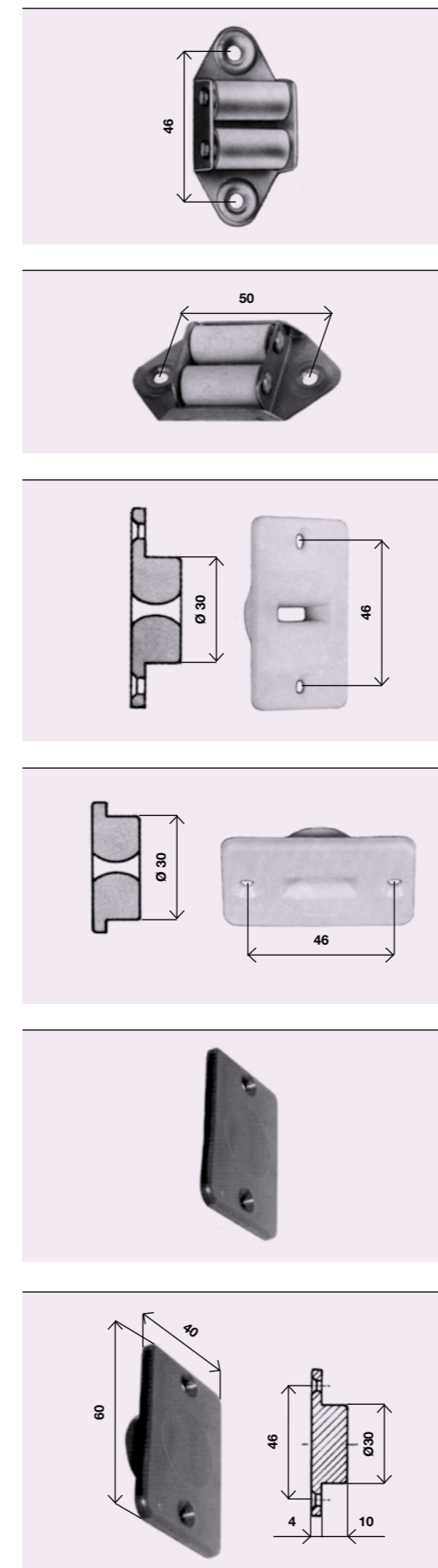


GANCI PER RULLO METALLICO E AVVOLGIBILI IN PLASTICA

| | | |
|---|-------------|--|
|  | 186.G.2A.20 | GANCIO TERMINALE DI ATTACCO A 2 ASOLE - ZINCATO |
|  | 186.G.AA.20 | GANCIO TERMINALE DI ATTACCO - ASOLA ANTITAGLIO - ZINCATO |
|  | 187.G.3A.20 | GANCIO DI ATTACCO AL RULLO ZINCATO |
|  | 187.G.FL.20 | GANCIO PER RULLO A FILO ZINCATO |
|  | 188.G.00.20 | GRAPPA DI FERMO CINTINO ZINCATA |
|  | 190.C.AG.00 | CINTINO CON ASOLA PER AGGANCIO TELO |

GUIDACINGHIA



GUIDACINGHIA CON RULLINI NYLON

| | |
|-------------|---------|
| 195.G.VP.20 | Zincato |
| 195.G.VP.37 | Brunito |

GUIDACINGHIA TRASVERSALE CON RULLINI NYLON

| | |
|-------------|----------|
| 196.G.TP.20 | Zincato |
| 196.G.TP.22 | Ottonato |

GUIDACINGHIA TRASVERSALE CON RULLINI FERRO

| | |
|-------------|---------|
| 196.G.RT.20 | Zincato |
|-------------|---------|

GUIDACINGHIA NYLON AD INCASTRO Ø 30 mm

| | |
|-------------|---------|
| 199.G.VI.93 | Bianco |
| 199.G.VI.94 | Marrone |
| 199.G.VI.95 | Nero |

GUIDACINGHIA NYLON TRASVERSALE AD INCASTRO Ø 30 mm

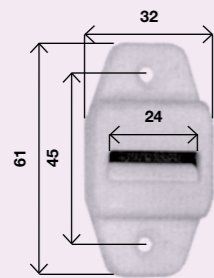
| | |
|-------------|---------|
| 200.G.TI.93 | Bianco |
| 200.G.TI.94 | Marrone |
| 200.G.TI.95 | Nero |

TAPPO NYLON PER FORO GUIDACINGHIA PIATTO

| | |
|-------------|---------|
| 200.T.PI.93 | Bianco |
| 200.T.PI.94 | Marrone |

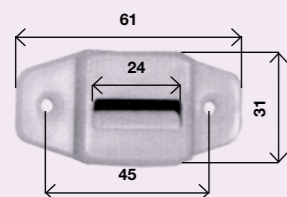
TAPPO NYLON PER FORO GUIDACINGHIA

| | |
|-------------|---------|
| 200.T.PG.93 | Bianco |
| 200.T.PG.94 | Marrone |
| 200.T.PG.95 | Nero |



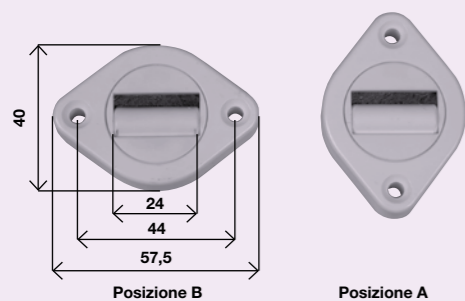
GUIDACINGHIA NYLON CON SPAZZOLINO

| | |
|-------------|---------|
| 204.G.SP.93 | Bianco |
| 204.G.SP.94 | Marrone |



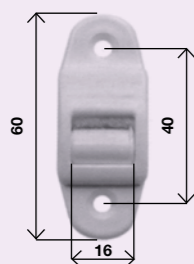
GUIDACINGHIA NYLON TRASVERSALE CON SPAZZOLINO

| | |
|-------------|---------|
| 204.T.SP.93 | Bianco |
| 204.T.SP.94 | Marrone |



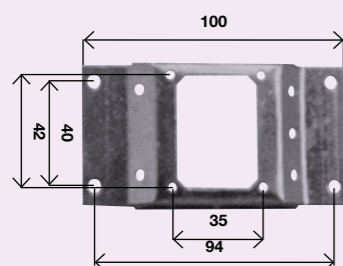
GUIDACINGHIA NYLON GIREVOLE 2 POSIZIONI CON BLOCCO - CON SPAZZOLINO

| | |
|-------------|---------|
| 204.G.GI.93 | Bianco |
| 204.G.GI.94 | Marrone |



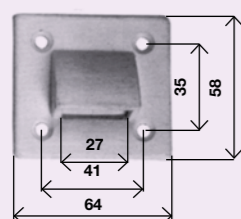
GUIDACINGHIA NYLON CON SPAZZOLINO PER CINTINO 14 mm

| | |
|-------------|--------|
| 250.G.SP.93 | Bianco |
|-------------|--------|



SUPPORTO L.100 PER GUIDACINGHIA A CASSONETTO - ZINCATO

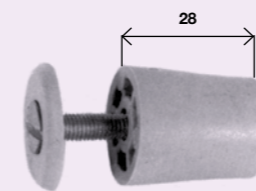
| | |
|-------------|--|
| 204.S.CO.20 | |
|-------------|--|



GUIDACINGHIA NYLON PER CASSONETTO PREFABBRICATO - BIANCO

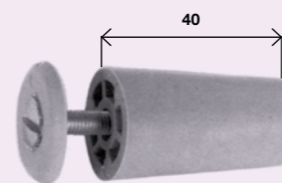
| | |
|-------------|--|
| 204.G.00.90 | |
|-------------|--|

TAPPI D'ARRESTO



TAPPO D'ARRESTO 28 mm CON VITE E RONDELLA

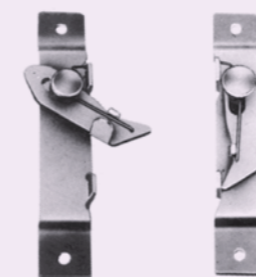
| | |
|-------------|---------------|
| 205.T.28.91 | Avorio |
| 205.T.28.92 | Grigio |
| 205.T.28.93 | Bianco |
| 205.T.28.94 | Douglas |
| 205.T.28.95 | Nero |
| 205.T.28.96 | Testa di moro |
| 205.T.28.97 | Verde |
| 205.T.28.99 | Ocra |



TAPPO D'ARRESTO 40 mm CON VITE E RONDELLA

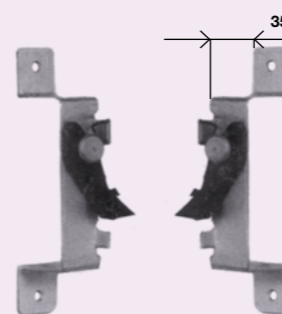
| | |
|-------------|---------------|
| 205.T.40.91 | Avorio |
| 205.T.40.92 | Grigio |
| 205.T.40.93 | Bianco |
| 205.T.40.94 | Douglas |
| 205.T.40.95 | Nero |
| 205.T.40.96 | Testa di moro |
| 205.T.40.97 | Verde |
| 205.T.40.99 | Ocra |

CATENACCIOLI DI SICUREZZA



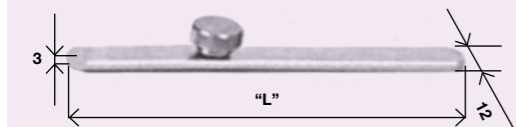
CATENACCIOLI LATERALI A SCATTO (1 PAIO)

| | |
|-------------|---------|
| 210.C.LS.20 | Zincati |
| 210.C.LS.37 | Bruniti |



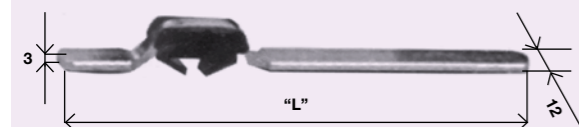
CATENACCIOLI LATERALI A SCATTO PER TELAI A SPORGERE (1 PAIO)

| | |
|-------------|---------|
| 212.C.SP.20 | Zincati |
|-------------|---------|



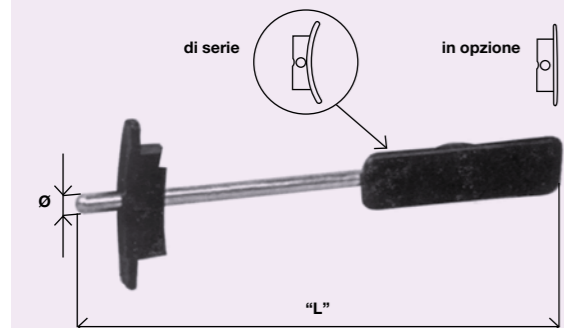
CATENACCIOLO PER BALZA ALLUMINIO CON POMELLO DI BLOCCAGGIO

| | |
|--------------------|--------------------|
| 214.C.12.20 | L = 125 mm Zincato |
| 214.C.80.20 | L = 800 mm Zincato |



CATENACCIOLO PER BALZA ALLUMINIO

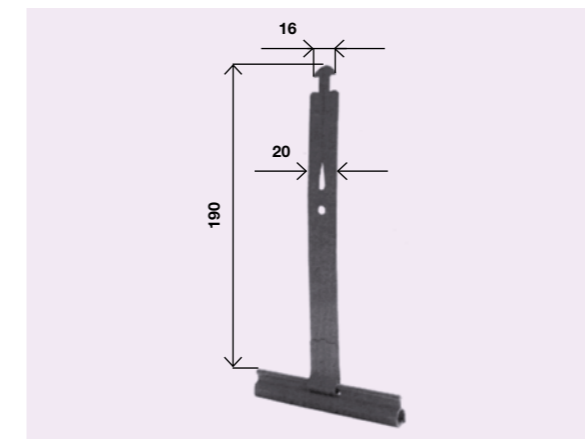
| | | | |
|--------------------|------------|--------------------|-------------|
| 214.C.AB.20 | L = 150 mm | 214.C.B1.20 | L = 1000 mm |
| 214.C.B3.20 | L = 350 mm | 214.C.B2.20 | L = 1200 mm |
| 214.C.B6.20 | L = 600 mm | 214.C.B5.20 | L = 1600 mm |
| 214.C.B8.20 | L = 800 mm | | |



CATENACCIOLO PER STECCA ALLUMINIO

| | | | |
|--------------------|-----------------|--------------------|-----------------|
| 215.C.A5.20 | Ø 5-L = 170 m | 215.C.AS.20 | Ø 7-L = 170 mm |
| 215.C.A6.20 | Ø 6-L = 170 mm | 215.C.S7.20 | Ø 7-L = 600 mm |
| 215.C.S6.20 | Ø 6-L = 600 mm | 215.C.S8.20 | Ø 7-L = 800 mm |
| 215.C.S3.20 | Ø 6-L = 800 mm | 215.C.S9.20 | Ø 7-L = 1000 mm |
| 215.C.S4.20 | Ø 6-L = 1000 mm | 215.C.7L.20 | Ø 7-L =>1000 mm |
| 215.C.SL.20 | Ø 6-L =>1000 mm | | |

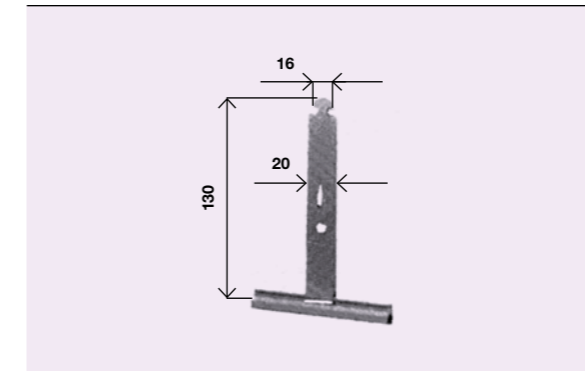
MOLLE DI SICUREZZA



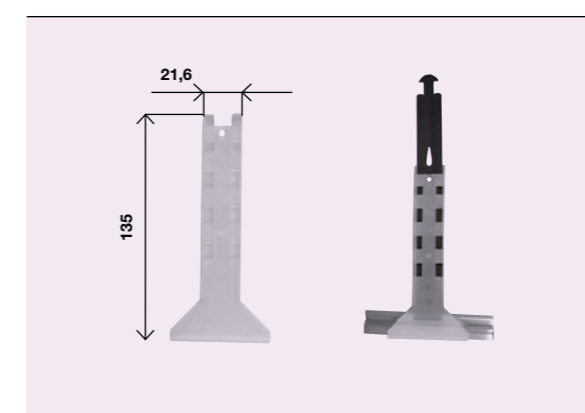
| | |
|--------------------|--|
| 216.M.G3.30 | MOLLA DI SICUREZZA PROFILO ALLUMINIO H=28 PER STECCA 14 mm |
|--------------------|--|

| | |
|--------------------|--|
| 216.M.J3.30 | MOLLA DI SICUREZZA PROFILO ALLUMINIO H=18 PER STECCA 14 mm |
|--------------------|--|

| | |
|--------------------|--|
| 216.M.P3.30 | MOLLA DI SICUREZZA PROFILO PVC H=22 PER STECCA 14 mm |
|--------------------|--|

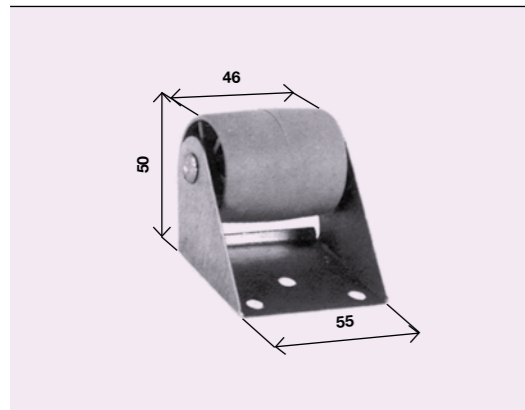


| | |
|--------------------|---|
| 216.M.P0.30 | MOLLA DI SICUREZZA PROFILO ALLUMINIO H=13 PER STECCA 9 mm |
|--------------------|---|



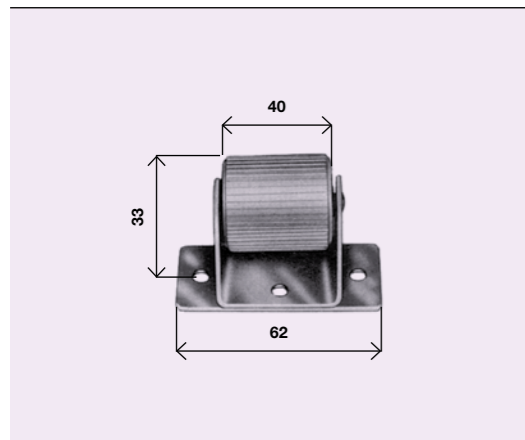
| | |
|--------------------|--|
| 216.P.00.90 | PROTEZIONE IN PVC PER MOLLA DI SICUREZZA |
|--------------------|--|

RULLI DI RINVIO



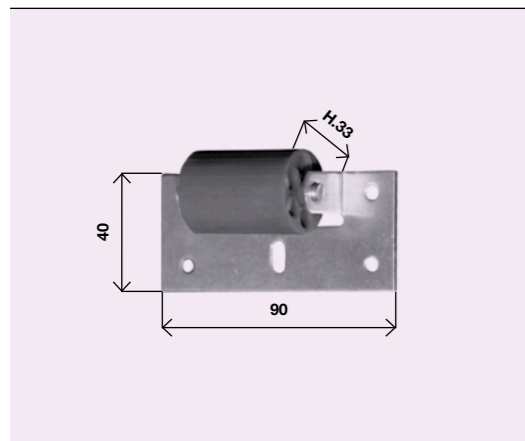
220.R.50.20

RULLINO DI RINVIO TIPO MEDIO



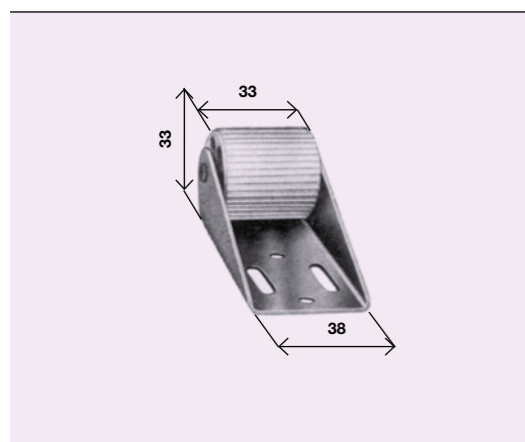
220.R.F3.20

RULLINO DI RINVIO TIPO PICCOLO



220.R.B3.20

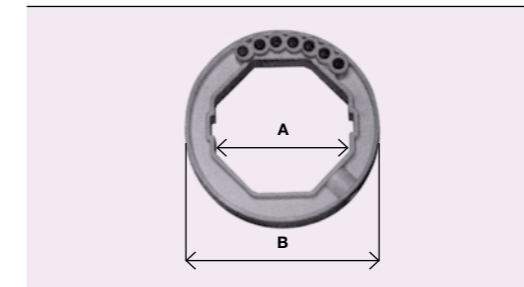
RULLINO DI RINVIO TIPO BLS (h.33)



220.R.F3.20

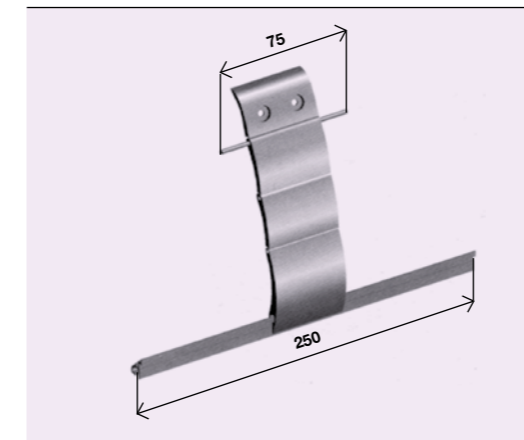
RULLINO DI RINVIO TIPO PICCOLO REGISTRABILE

DISPOSITIVI DI SICUREZZA



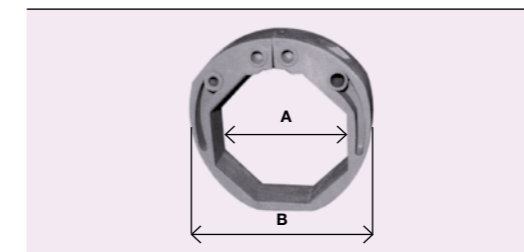
ADATTATORE PER "EUROBLOCK"

| | | |
|-------------|-----------------------|------------|
| 475.A.00.90 | Per rullo Ø 60 mm (A) | B = 88 mm |
| 475.A.40.90 | Per rullo Ø 40 mm (A) | B = 69 mm |
| 475.A.70.90 | Per rullo Ø 70 mm (A) | B = 104 mm |



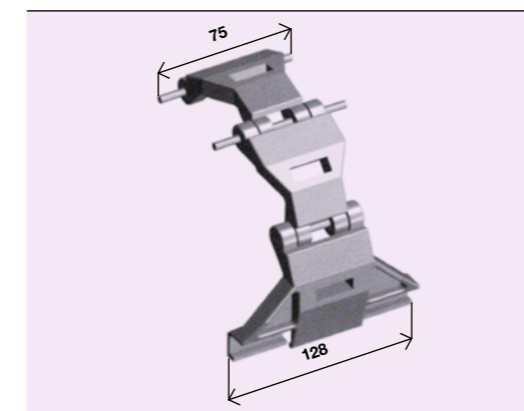
"EUROBLOCK"

| | | |
|-------------|------------|------------------|
| 475.S.2E.90 | 2 elementi | Per stecca 14 mm |
| 475.S.3E.90 | 3 elementi | |
| 475.S.M2.90 | 2 elementi | Per stecca 9 mm |
| 475.S.M3.90 | 3 elementi | |



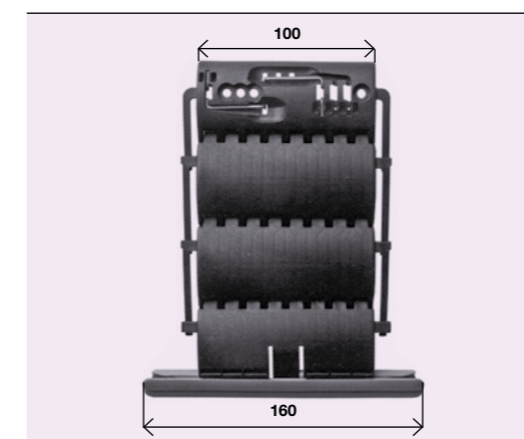
ADATTATORE PER "SUPERBLOCK" APRIBILE

| | | |
|-------------|-----------------------|-----------|
| 477.A.S6.90 | Per rullo Ø 60 mm (A) | B = 80 mm |
| 477.A.S7.90 | Per rullo Ø 70 mm (A) | B = 90 mm |



"SUPERBLOCK"

| | | |
|-------------|------------|------------------|
| 477.S.N2.90 | 2 elementi | Per stecca 14 mm |
| 477.S.N3.90 | 3 elementi | |
| 477.S.M2.90 | 2 elementi | Per stecca 9 mm |
| 477.S.M3.90 | 3 elementi | |



"UNIBLOCK" MOLLE DI AGGANCIAMENTO RAPIDO SUL RULLO - PROFILO INTERCAMBIABILE DI AGGANCIAMENTO SU STECCA DA 14 mm E 9 mm

| | |
|-------------|------------|
| 479.U.20.90 | 2 elementi |
| 479.U.30.90 | 3 elementi |