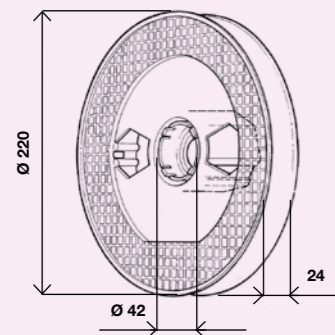
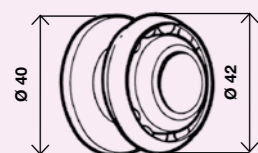


RICAMBI E ACCESSORI SPECIALI

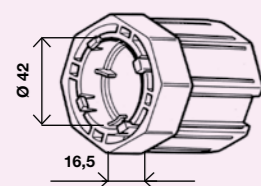


PULEGGIA "COMPACT ALFA" IN PLASTICA

112.P.22.90	Ø 220 mm	Per rullo Ø 60 mm
-------------	----------	-------------------

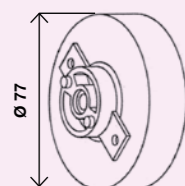


145.C.FL.20 CUSCINETTO "G" Ø 42 CON FLANGIA

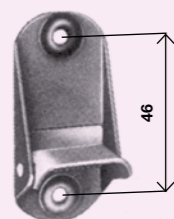


CALOTTA PLASTICA PER CUSCINETTO Ø 42 mm

112.C.CB.90	Per rullo Ø 60 mm
-------------	-------------------

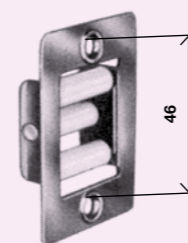


112.M.CA.20 MOLLA COMPACT "ALFA" COMPLETA DI N. 2 PIASTRINE IN PLASTICA



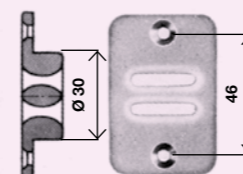
BLOCCACINTINO

112.B.00.20	Zincato
112.B.00.37	Bronzato



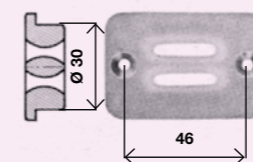
GUIDACINGHIA A 3 RULLINI

112.G.3R.20	Zincato
-------------	---------



GUIDACINGHIA NYLON A 2 SOLE

112.G.2A.93	Bianco
112.G.2A.94	Marrone
112.G.2A.95	Nero



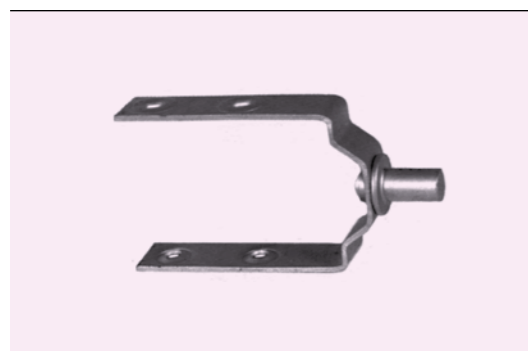
GUIDACINGHIA NYLON TRASVERSALE A 2 SOLE

112.T.2A.93	Bianco
112.T.2A.94	Marrone
112.T.2A.95	Nero

ACCESSORI PER RULLO ED AVVOLGIBILI IN LEGNO



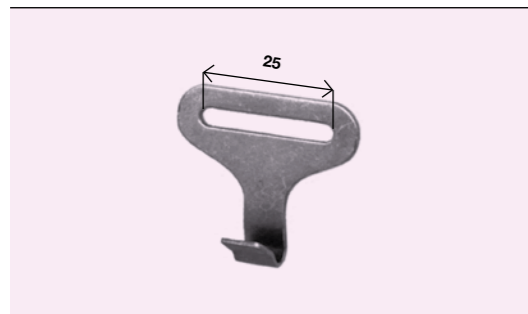
185.P.22.20 PULEGGIA PER RULLO IN LEGNO Ø 220 mm - ZINCATA



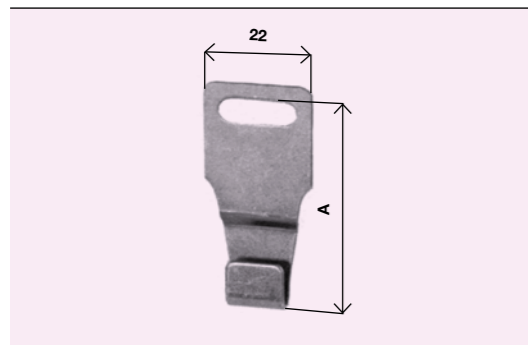
185.S.00.20 STAFFA A FORCELLA PER RULLO IN LEGNO - ZINCATA



185.S.GM.20 SQUADRETTA DI ARRESTO ZINCATA CON GOMMINO

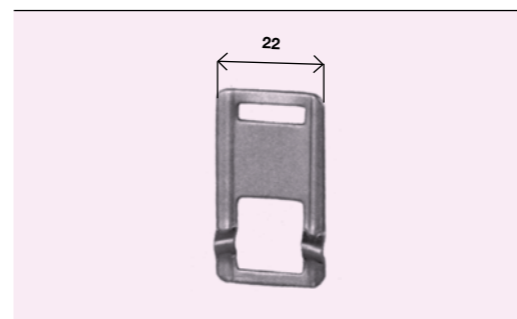


185.G.TA.20 GANCIO TERMINALE D'ATTACCO ZINCATO



185.G.FS.20 GANCIO FISSO DI COLLEGAMENTO ZINCATO "A" = 42,2 mm

185.G.FS.22 GANCIO FISSO DI COLLEGAMENTO ZINCATO "A" = 41,5 mm



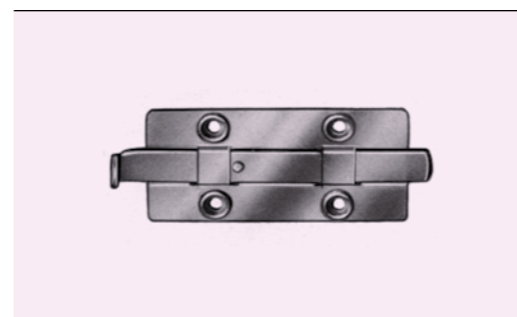
185.G.FD.20 FIBBIA DI GANCIO DISTANZIABILE ZINCATO



185.G.MD.20 MAGLIETTA DI GANCIO DISTANZIABILE ZINCATO



185.G.PB.20 PIASTRINA PER BALZA - ZINCATA



185.C.00.22 CATENACCIOLO DI SICUREZZA TROPICALIZZATO PER TAPPARELLA IN LEGNO