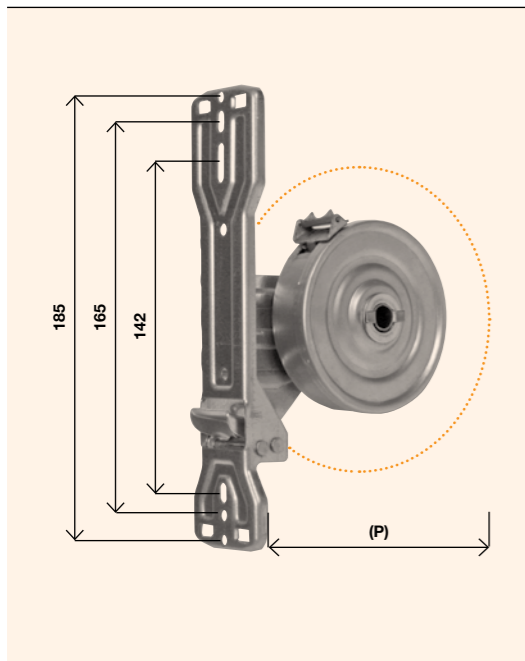
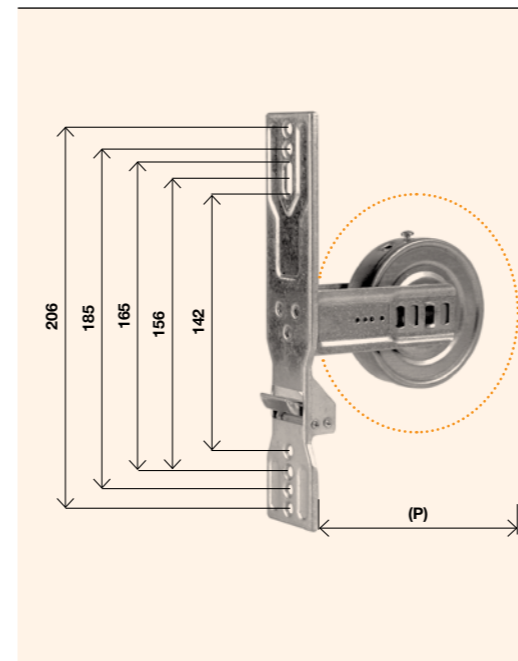


AVVOLGITORI "DELTA"



AVVOLGITORE "DELTA"		
Articolo	Capacità	Ingombro (P)
090.A.04.20	4	152 mm
090.A.06.20	6	152 mm
090.A.08.20	8	165 mm
090.A.10.20	10,5	165 mm

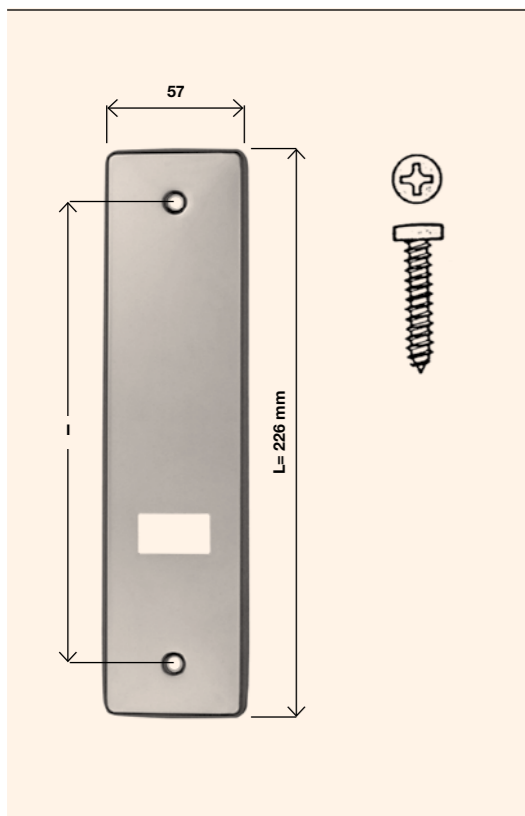
AVVOLGITORI "PENTA"



AVVOLGITORE "PENTA"			
Articolo	Capacità	Ingombro (P)	Su richiesta ingombro
099.A.04.20	4	143 mm	165
099.A.05.20	5,5	143 mm	
099.A.06.20	6	165 mm	143
099.A.08.20	8	185 mm	/
099.A.11.20	11	185 mm	/
099.A.12.20	12	210 mm	220/240 mm
099.A.10.20	10*	165 mm*	185mm*

* Minimo ingombro

PLACCHE



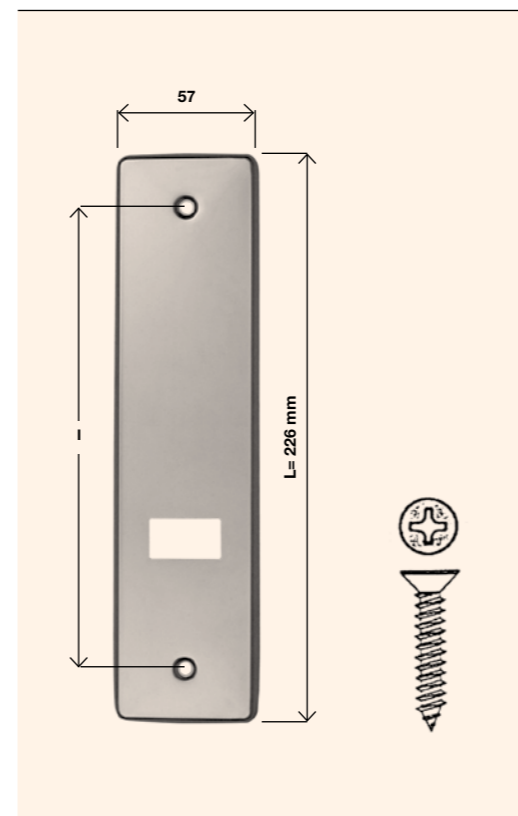
PLACCHE "DELTA" CON FORI PER VITI PIANI		
Articolo	Interasse fori "I"	Lunghezza placca
090.P.P1._	142 mm	226 mm
090.P.P3._	165 mm	
090.P.P4._	185 mm	
090.P.P5._	206 mm	

FINITURA PLACCA	
30	Inox
71	All. anod. argento
77	All. vern. bianco

100.V.S2.20	Vite autofilettante TC 3,9x25 zincata
100.V.S3.20	Vite autofilettante TC 3,9x32 zincata

* Viti su richiesta

PLACCHE



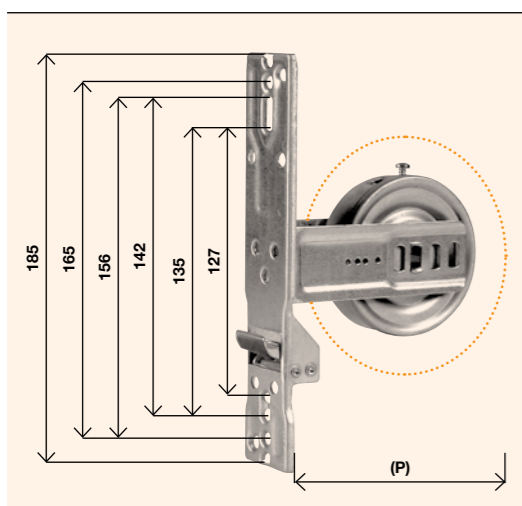
PLACCHE "PENTA" CON FORI PER VITI SVASATI		
Articolo	Interasse fori "I"	Lunghezza placca
099.P.P1._	142 mm	226 mm
099.P.P2._	156 mm	
099.P.P3._	165 mm	
099.P.P4._	185 mm	
099.P.P5._	206 mm	

FINITURA PLACCA	
30	Inox
71	All. anod. argento
77	All. vern. bianco

100.V.25.20	Vite autofilettante TPS 4,2x25 zincata
100.V.32.20	Vite autofilettante TPS 4,2x32 zincata

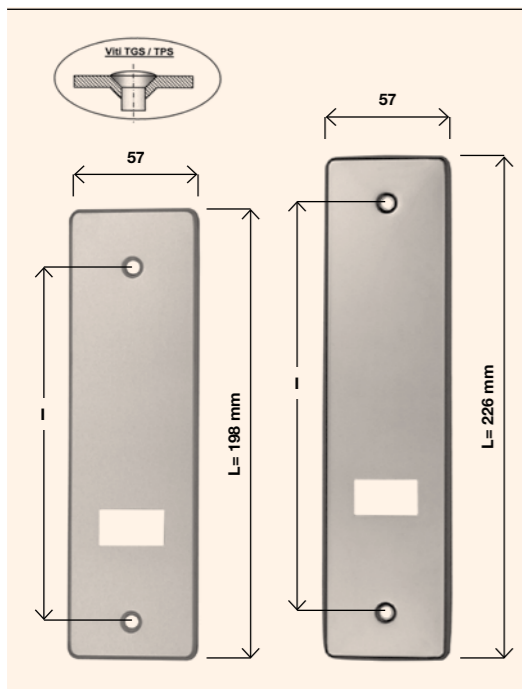
* Viti su richiesta

AVVOLGITORI E PLACCHE "ESA"



AVVOLGITORE "ESA"			
Articolo	Capacità	Fornito	Su richiesta ingombro
098.A.04.20	4	143 mm	165 mm
098.A.05.20	5,5	143 mm	165 mm
098.A.06.20	6	165 mm	143 mm
098.A.08.20	8	185 mm	/
098.A.11.20	11	185 mm	/
098.A.12.20	12	210 mm	220/240 mm
098.A.09.20*	9*	143 mm*	165mm*
098.A.10.20*	10*	165 mm*	185mm*

* Minimo ingombro



PLACCHE "ESA" CON FORI PER VITI SVASATI

Articolo	Interasse fori "I"	Lunghezza placca
098.P.P1._	127 mm	198 mm
098.P.P2._	135 mm	
098.P.P3._	142 mm	
098.P.P4._	156 mm	
098.P.P5._	165 mm	
098.P.P6._	185 mm	226 mm

FINITURA PLACCA

30	Inox
71	All. anod. argento
77	All. vern. bianco

N.b. Le placche per avvolgitori ESA e PENTA non sono intercambiabili

100.V.25.20	Vite autofilettante TPS 4,2x25 zincata
100.V.32.20	Vite autofilettante TPS 4,2x32 zincata

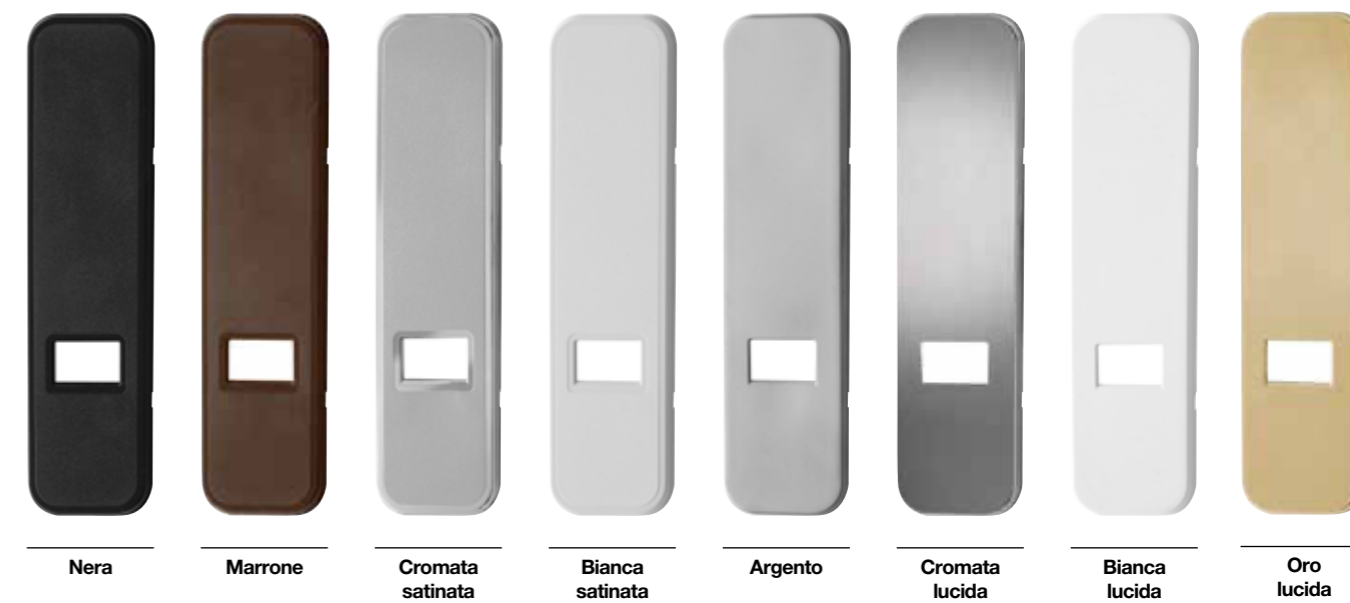
* Viti su richiesta

PLACCA PLASTICA "ESA" AD INCASTRO - SENZA VITI

Articolo	Placca	Finitura
098.P.00.93	Placca Satinata Corta L = 197 mm	Bianca
098.P.00.96	Placca Satinata Corta L = 197 mm	Marrone
098.PLL.89	Placca Opaca Lunga L = 216 mm	Argento
098.PLL.91	Placca Lucida Lunga L = 216 mm	Cromo
098.PLL.93	Placca Lucida Lunga L = 216 mm	Bianca
098.PLL.99	Placca Lucida Lunga L = 216 mm	Oro
098.P.L0.90	Placca Satinata Lunga L = 216 mm	Avorio
098.P.L0.91	Placca Satinata Lunga L = 216 mm	Cromo
098.P.L0.93	Placca Satinata Lunga L = 216 mm	Bianca
098.P.L0.95	Placca Satinata Lunga L = 216 mm	Nero

COLORI E FINITURE PLACCHE

PLACCHE IN PLASTICA (SOLO PER "ESA")



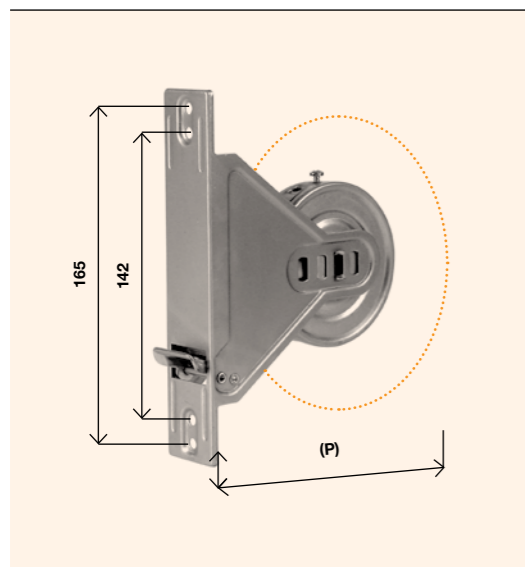
PLACCHE IN METALLO (SERIE "ESA" E SERIE "ERRE")



AVVOLGITORI SERIE "ERRE"

PLACCHE PER AVVOLGITORI SERIE "ERRE"

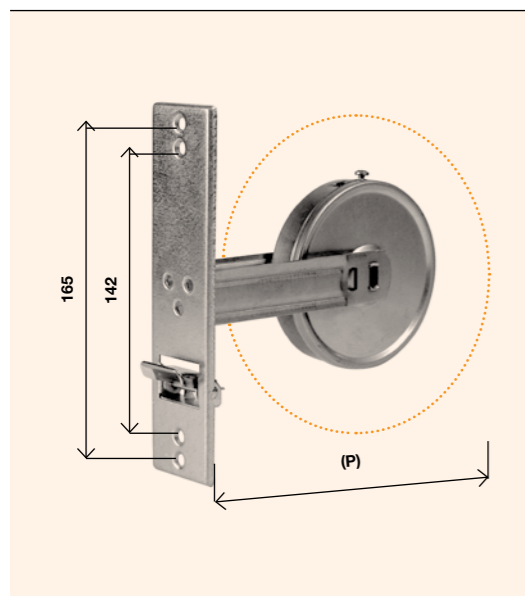
Interasse fori di fissaggio 142/165 mm



AVVOLGITORE I = 142/165 MM

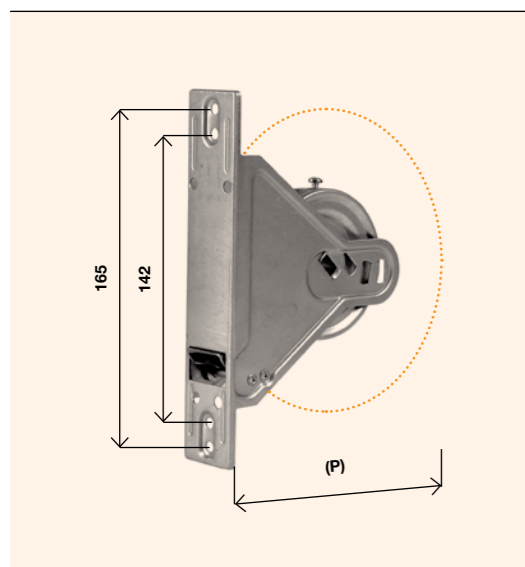
Articolo	Modello	Capacità	Interasse	Ingombro (P)	Cintino (mm)
102.A.04.20	TF	4 mt	142/165 mm	143 mm	
102.A.05.20	TF-S	5 mt	142/165 mm	143 mm	
102.A.06.20	TS	6 mt	142/165 mm	165 mm	
102.A.C5.20 *	TS-C	5 mt	142/165 mm	125 mm	Spessore max 1,5 mm
102.A.C9.20 *	TR-C	9 mt	142/165 mm	143 mm	Spessore max 1,3 mm
102.A.P9.20 *	TR-P	10 mt	142/165 mm	165 mm	Spessore max 1,5 mm
102.A.P1.20	TR-P	10 mt	142/165 mm	185 mm	Spessore max 1,8 mm

* Avvolgitore minimo ingombro



AVVOLGITORE I = 142/165 MM

Articolo	Modello	Capacità	Interasse	Ingombro (P)	Cintino (mm)
102.A.12.20	TR-M	12 mt	142/165 mm	220 mm	Spessore max 1,8 mm



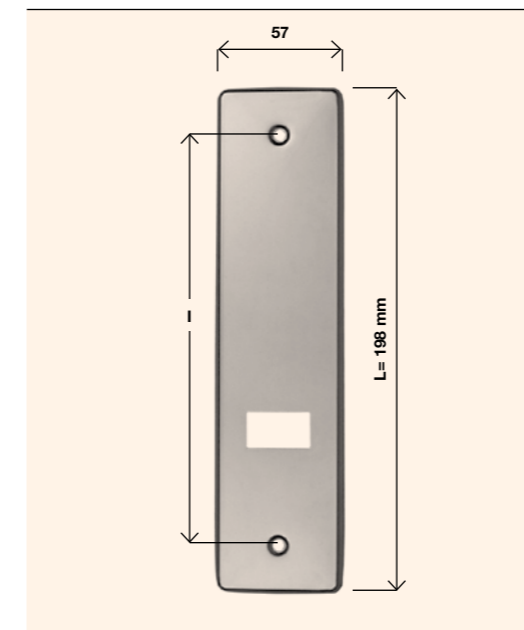
AVVOLGITORI SPECIALI CON BOCCHETTA A FILO "ROSIN"

Articolo	Modello	Capacità	Interasse	Ingombro (P)	Cintino (mm)
102.A.5R.20 **	TS-C	5 mt	142/165 mm	125 mm	Spess. max 1,3 mm
102.A.R5.20 *	TF-S	5 mt	142/165 mm	143 mm	Spess. max 1,7 mm
102.A.R6.20	TS-C	6 mt	142/165 mm	165 mm	Spess. max 1,8 mm
102.A.9R.20 **	TR-C	9 mt	142/165 mm	143 mm	Spess. max 1,3 mm

* Avvolgitore minimo ingombro

** Minimo ingombro con bocchetta a filo

N.b.: gli avvolgitori speciali "ROSIN" sono compatibili con le placche plastica ESA ad incastro

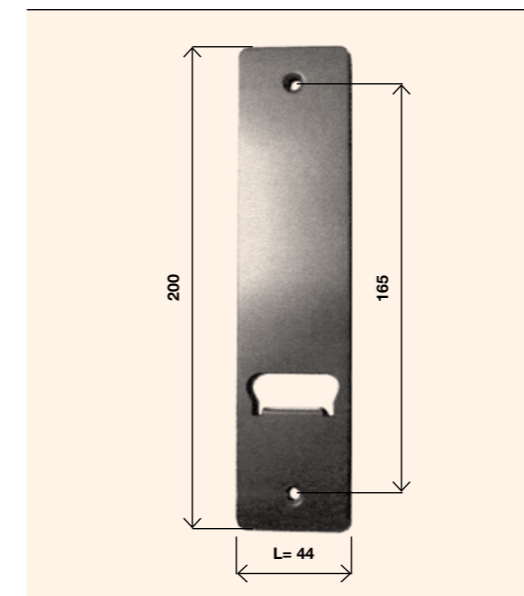


PLACCA L = 57 mm

Articolo	Interasse	Finitura
098.P.P3.30	I = 142 mm	Inox
098.P.P3.71	I = 142 mm	All. anodizzato argento
098.P.P3.77	I = 142 mm	All. verniciato bianco
098.P.P5.30	I = 165 mm	Inox
098.P.P5.71	I = 165 mm	All. anodizzato argento
098.P.P5.77	I = 165 mm	All. verniciato bianco

100.V.25.20	Vite autofilettante TPS 4,2x25 zincata
100.V.32.20	Vite autofilettante TPS 4,2x32 zincata

* Viti su richiesta

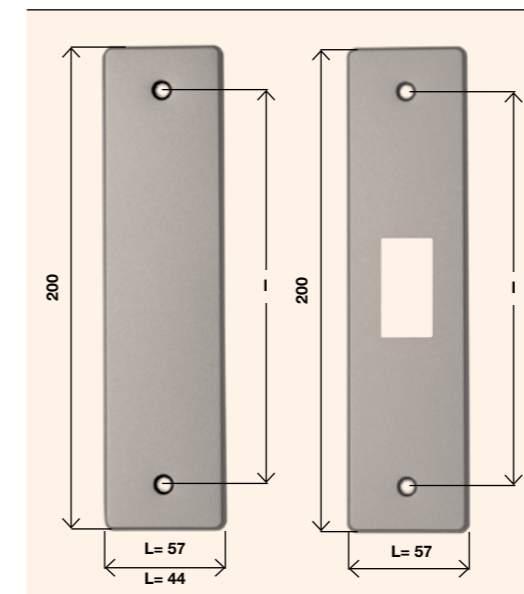


PLACCA STRETTA L = 44 mm

Articolo	Interasse	Finitura
102.P.ST.30	I = 165 mm	Inox
102.P.ST.71	I = 165 mm	All. anodizzato argento
102.P.ST.74	I = 165 mm	All. verniciato bronzo
102.P.ST.77	I = 165 mm	All. verniciato bianco
102.P.ST.79	I = 165 mm	All. verniciato oro

100.V.25.20	Vite autofilettante TPS 4,2x25 zincata
100.V.32.20	Vite autofilettante TPS 4,2x32 zincata

* Viti su richiesta



PLACCA

102.P.C4_	Placca cieca I=142 mm/L=57 mm
102.P.CE_	Placca cieca I=165 mm/L=57 mm
102.P.CS_	Placca cieca I=165 mm/L=44 mm
102.P.M4_	Placca asola pulsantiera I = 142 mm L = 57 mm.
102.P.M6_	Placca asola pulsantiera I = 165 mm L = 57 mm.

Finitura

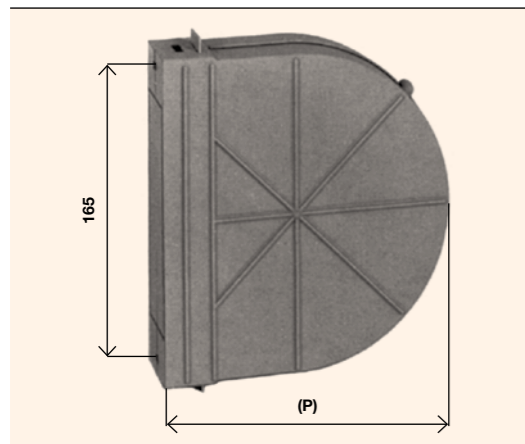
30	Inox
71	All. anodizzato argento
77	All. verniciato bianco

100.V.25.20	Vite autofilettante TPS 4,2x25 zincata
100.V.32.20	Vite autofilettante TPS 4,2x32 zincata

* Viti su richiesta

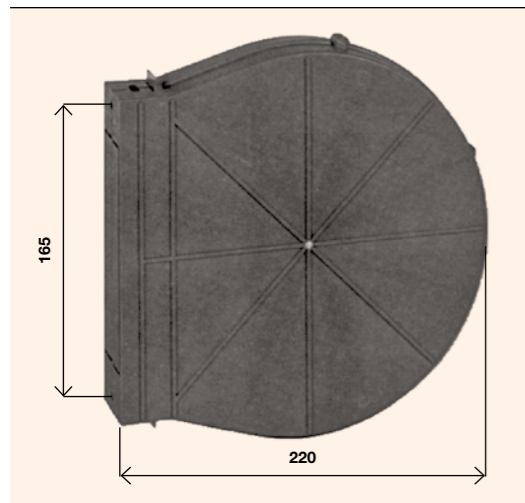
CASSETTE PLASTICA SERIE "DELTA" "PENTA" - "ESA" - "ERRE"

Interasse fori di fissaggio
142-165 mm

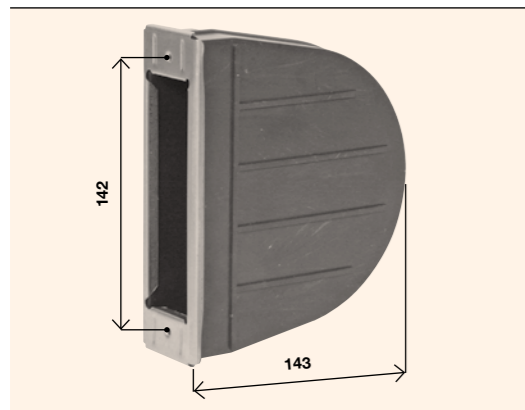


102.C.06.10	CASSETTA PLASTICA P-TS mt 6/165 Ingombro (P) 165 mm
-------------	--

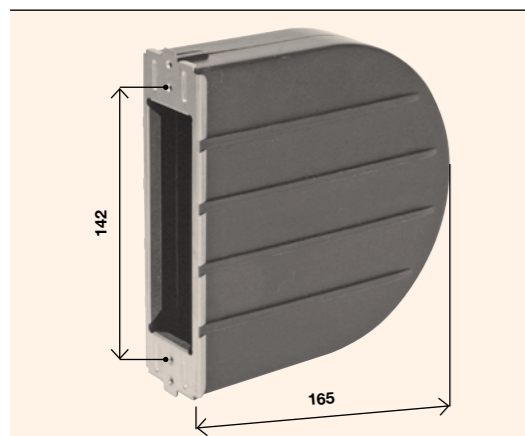
102.C.10.10	CASSETTA PLASTICA P-TRP mt 10/165 Ingombro (P) 190 mm
-------------	--



102.C.0R.10	CASSETTA PLASTICA P-TR mt 12/165 Ingombro 220 mm
-------------	---



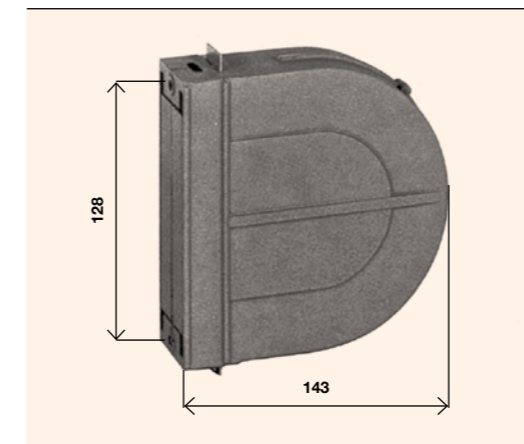
102.C.S4.10	CASSETTA PLASTICA P-TF mt 4-5/142 Ingombro 143 mm
-------------	--



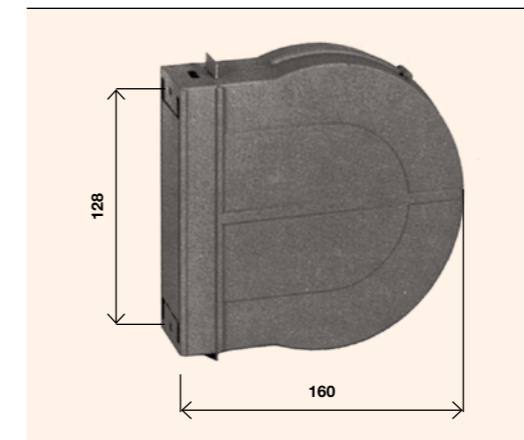
102.C.S6.10	CASSETTA PLASTICA P-TS mt 6/142 Ingombro 165 mm
-------------	--

CASSETTE PLASTICA SERIE "MIGNON"

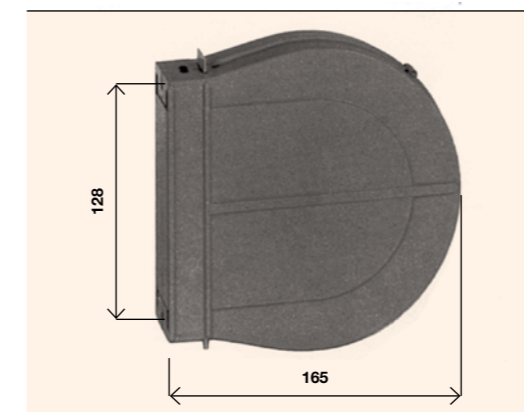
Interasse fori di fissaggio
128 mm



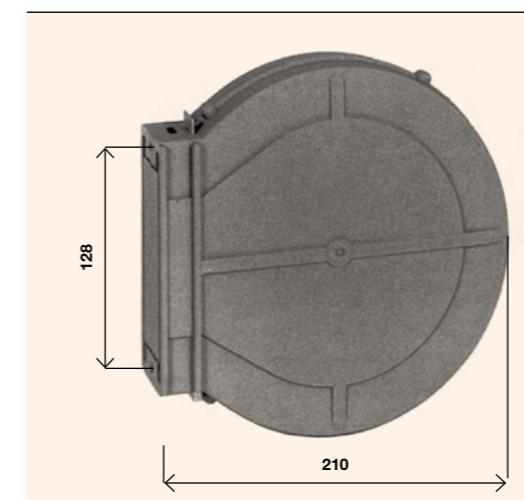
101.C.04.10	CASSETTA PLASTICA P-TF mt 4-5/128 Ingombro 143 mm
-------------	--



101.C.05.10	CASSETTA PLASTICA P-TFS mt 5/128 Ingombro 160 mm
-------------	---



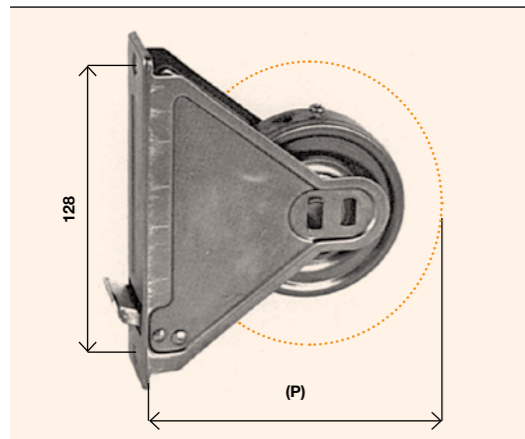
101.C.06.10	CASSETTA PLASTICA P-TS mt 6/128 Ingombro 165 mm
-------------	--



101.C.0R.10	CASSETTA PLASTICA P-TR mt 12/128 Ingombro 210 mm
-------------	---

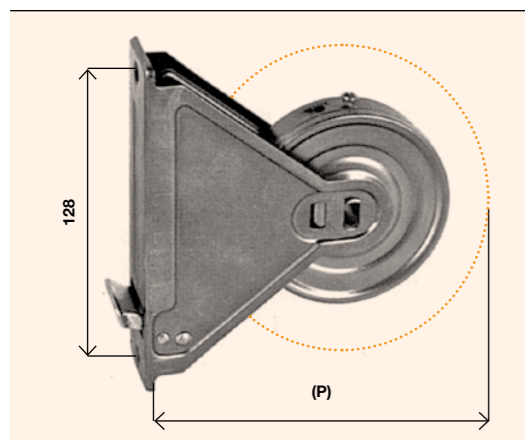
AVVOLGITORI E PLACCHE SERIE "MIGNON"

Interasse fori di fissaggio
128 mm



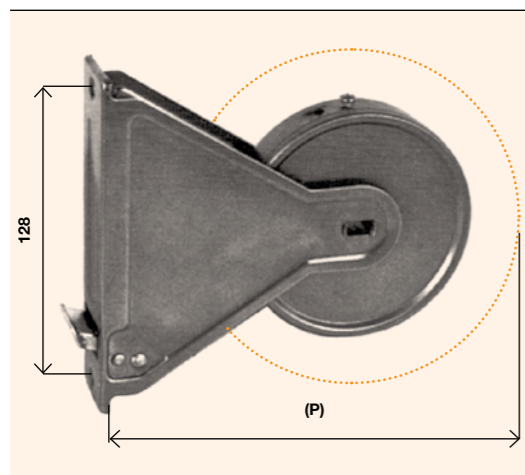
AVVOLGITORE I = 128 MM

Articolo	Modello	Capacità	Interasse	Ingombro (P)	Cintino (mm)
101.A.04.20	TF	4 mt	128 mm	143 mm	
101.A.P5.20	TF-P	5 mt	128 mm	143 mm	Spessore max 1,7 mm



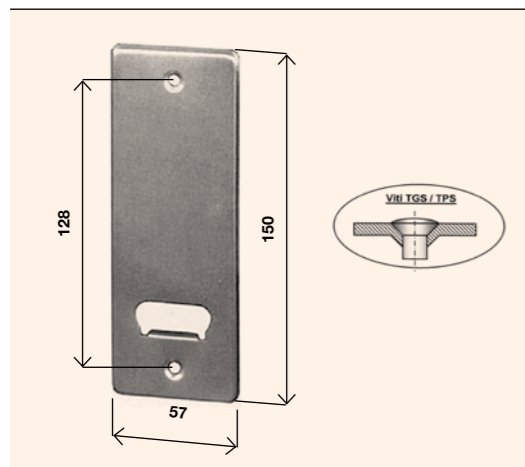
AVVOLGITORE I = 128 MM

Articolo	Modello	Capacità	Interasse	Ingombro (P)	Cintino (mm)
101.A.05.20	TF	5 mt	128 mm	165 mm	
101.A.06.20	TS	6 mt	128 mm	165 mm	
101.A.P9.20	TR-P	10 mt	128 mm	165 mm	Spessore max 1,5 mm



AVVOLGITORE I = 128 MM

Articolo	Modello	Capacità	Interasse	Ingombro (P)	Cintino (mm)
101.A.12.20	TR-M	12 mt	128 mm	210 mm	Spessore max 1,8 mm



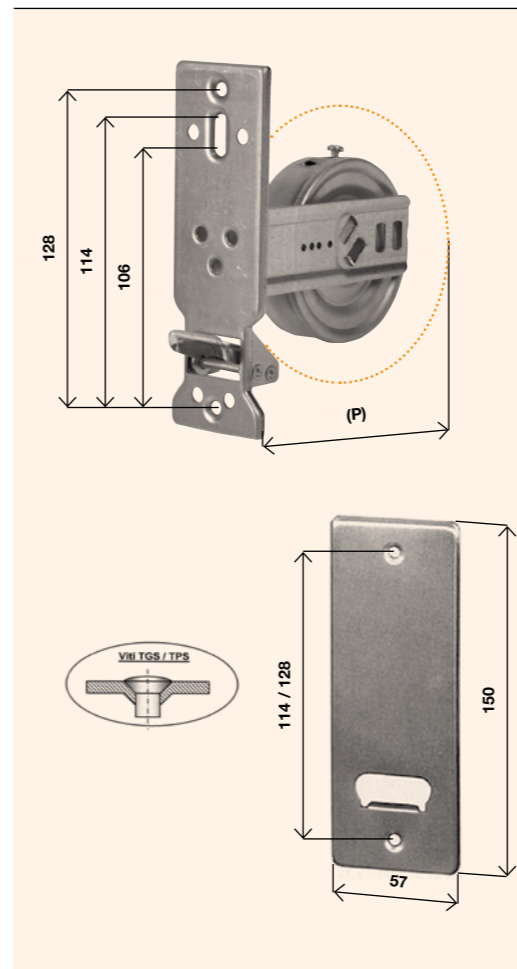
PLACCA I = 128 mm

101.P.00.30	Inox
101.P.00.71	All. anodizzato argento
101.P.00.77	All. verniciato bianco
101.P.00.93	Plastica satinata bianca

100.V.25.20	Vite autofilettante TPS 4,2x25 zincata
100.V.32.20	Vite autofilettante TPS 4,2x32 zincata

* Viti su richiesta

AVVOLGITORI SERIE "STAR-FOX"



AVVOLGITORE "STAR FOX"

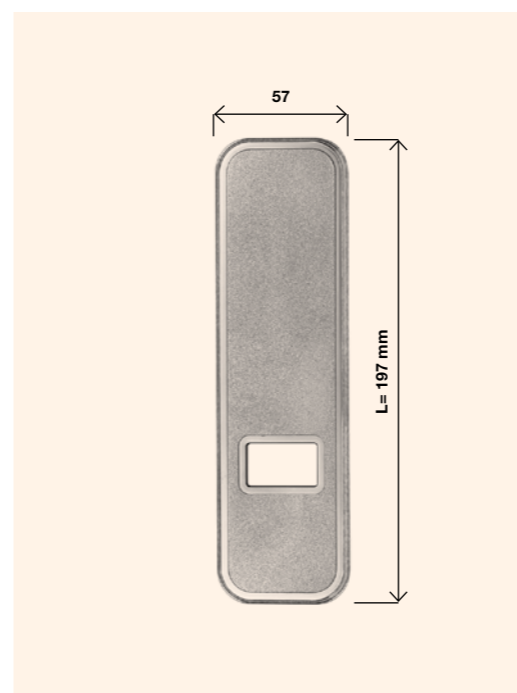
Articolo	Capacità	Interasse	Ingombro (P)	Cintino
103.A.4S.20	4 mt	114-128 mm	135 mm	
103.A.4S.GA	4 mt	114-128 mm	135 mm	Con cintino 22X1,7 avvolto
103.A.5S.20	5,5 mt	114-128 mm	135 mm	
103.A.8S.20	9 mt	114 mm	135 mm	
103.A.A4.20	4 mt	128 mm	143 mm	
103.A.A5.20	5,5 mt	128 mm	143 mm	
103.A.A6.20	6 mt	114-128 mm	165 mm	
103.A.A8.20	8 mt	128 mm	185 mm	
103.A.A9.20	10 mt	128 mm	165 mm	
103.A.AR.20	12 mt	128 mm	210 mm	

PLACCA "STAR FOX"

Articolo	Interasse	Finitura
103.P.01.30	I = 114 mm	Inox
103.P.01.71	I = 114 mm	All. anodizzato argento
103.P.01.77	I = 114 mm	All. verniciato bianco
101.P.00.30	I = 128 mm	Inox
101.P.00.71	I = 128 mm	All. anodizzato argento
101.P.00.77	I = 128 mm	All. verniciato bianco

100.V.25.20	Vite autofilettante TPS 4,2x25 zincata
100.V.32.20	Vite autofilettante TPS 4,2x32 zincata

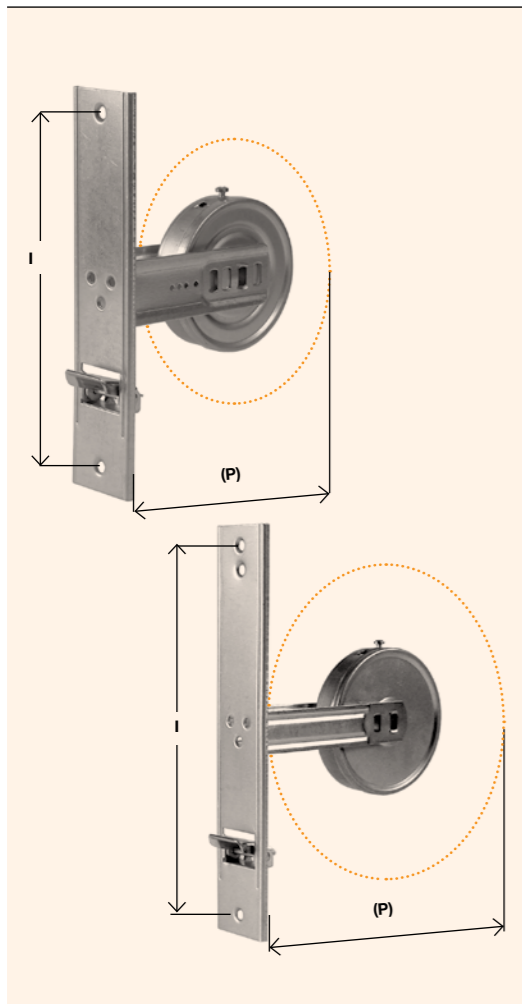
* Viti su richiesta



PLACCA PLASTICA "ESA" AD INCASTRO - SENZA VITI

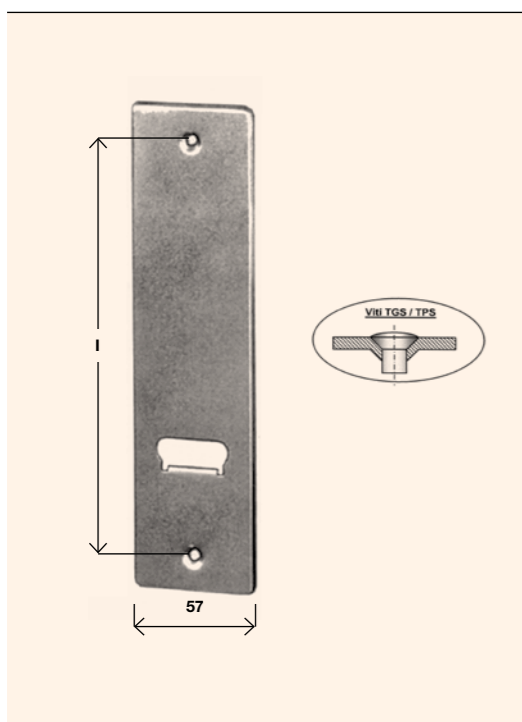
Articolo	Placca	Finitura
098.P.00.93	Placca Satinata Corta L = 197 mm	Bianca
098.P.00.96	Placca Satinata Corta L = 197 mm	Marrone

AVVOLGITORI SERIE "ESSE" - PER SOSTITUZIONI



AVVOLGITORE	INTERASSE	INGOMBRO (P)
103.A.B4.20	Tradiz. mt 4	155 mm
103.A.B6.20	Tradiz. mt 6	155 mm
103.A.BR.20	Tradiz. mt 12	200 mm
103.A.C4.20	Tradiz. mt 4	142-165 mm
103.A.C6.20	Tradiz. mt 6	142-165 mm
103.A.C8.20	Tradiz. mt 8	146-165 mm
*103.A.C9.20	Tradiz. mt 10	142-165 mm
103.A.D4.20	Tradiz. mt 4	187 mm
103.A.D6.20	Tradiz. mt 6	187 mm
103.A.D8.20	Tradiz. mt 8	187 mm
*103.A.D9.20	Tradiz. mt 10	187 mm
103.A.DR.20	Tradiz. mt 12	187 mm
103.A.E6.20	Tradiz. mt 6	205 mm
103.A.E8.20	Tradiz. mt 8	205 mm
*103.A.E9.20	Tradiz. mt 10	205 mm
103.A.ER.20	Tradiz. mt 12	205 mm
* Avvolgitori a minimo ingombro		
103.A.F8.20	Tradiz. mt 8	215-230 mm
103.A.F9.20	Tradiz. mt 10	215-230 mm
103.A.FR.20	Tradiz. mt 12	215-230 mm
103.A.G8.20	Tradiz. mt 8	260 mm
103.A.GR.20	Tradiz. mt 12	260 mm
102.A.12.20	TR-M mt 12	142-165 mm
* Viti su richiesta		
100.V.25.20	Vite autofilettante TPS 4,2x25 zincata	
100.V.32.20	Vite autofilettante TPS 4,2x32 zincata	
* Viti su richiesta		

PLACCHE PER AVVOLGITORI SERIE "ESSE" - PER SOSTITUZIONI



PLACCA L = 57 mm		30	71	77
Articolo		Inox	All. Argento	All.vern.bianco
098.P.P3._	I = 142 mm	•	•	•
098.P.P5._	I = 165 mm	•	•	•
103.P.15._	I = 155 mm	•	n.d.	n.d.
103.P.19._	I = 187 mm	•	•	•
103.P.21._	I = 205 mm	•	•	•
103.P.22._	I = 215 mm	•	•	•
103.P.23._	I = 230 mm	•	•	•
103.P.26._	I = 260 mm	•	•	•
* = Disponibile		n.d. = non disponibile		
100.V.25.20	Vite autofilettante TPS 4,2x25 zincata			
100.V.32.20	Vite autofilettante TPS 4,2x32 zincata			
* Viti su richiesta				

PLACCA TRADIZION. CIECA L = 57 mm

103.P.CE._	Placca I = 185 mm
103.P.CF._	Placca I = 205 mm
103.P.CG._	Placca I = 215 mm
103.P.CH._	Placca I = 230 mm
103.P.CI._	Placca I = 260 mm

FINITURA PLACCHE

30	Inox
71	All. anodizzato argento
77	All. verniciato bianco

100.V.25.20	Vite autofilettante TPS 4,2x25 zincata
100.V.32.20	Vite autofilettante TPS 4,2x32 zincata

* Viti su richiesta



PLACCA ASOLA PULSANTIERA L = 57 mm

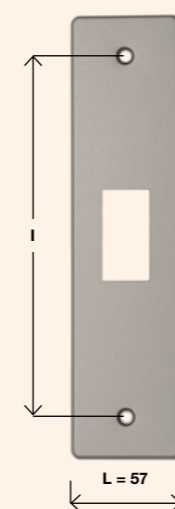
103.P.ME._	Placca I = 185 mm
103.P.MF._	Placca I = 205 mm
103.P.MG._	Placca I = 215 mm
103.P.MH._	Placca I = 230 mm
103.P.MI._	Placca I = 260 mm

FINITURA PLACCHE

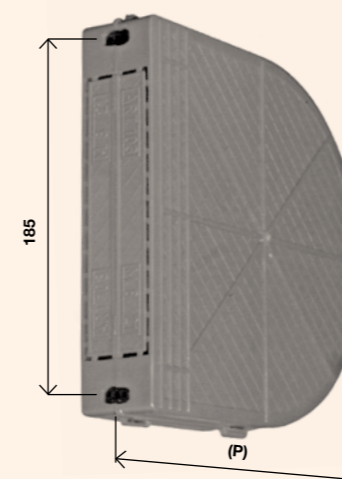
30	Inox
71	All. anodizzato argento
77	All. verniciato bianco

100.V.25.20	Vite autofilettante TPS 4,2x25 zincata
100.V.32.20	Vite autofilettante TPS 4,2x32 zincata

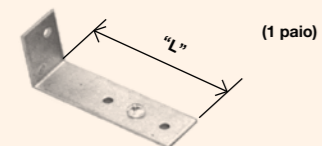
* Viti su richiesta



103.C.08.90	Cassetta plastica S mt 8-10/185 Ingombro 200 mm
-------------	--



SQUADRETTE DISTANZIATRICI PER CASSETTE-AVVOLGITORI



SQUADRETTE DISTANZIATRICI SFUSE (PAIA)

100.S.0C.20	"L" = 44 mm
100.S.00.20	"L" = 64 mm
100.S.0L.20	"L" = 98 mm

VITI AUTOFILETTANTI PER AVVOLGITORI E CASSETTE



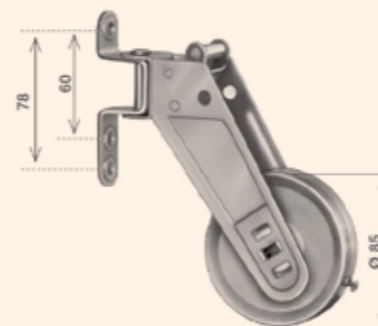
Tipo e misura	Zincato	Zincato nero
TPS 4,2 X 25	100.V.25.20	-
TPS 4,2 X 32	100.V.32.20	-
TC 3,9 X 9,5	100.V.09.20	-
TC 3,9 X 13	100.V.13.20	-
TC 3,9 X 25	100.V.S2.20	100.V.S2.28
TC 3,9 X 32	100.V.S3.20	100.V.S3.28
TC 3,9 X 38	100.V.S4.20	100.V.S4.28

AVVOLGITORI ESTERNI



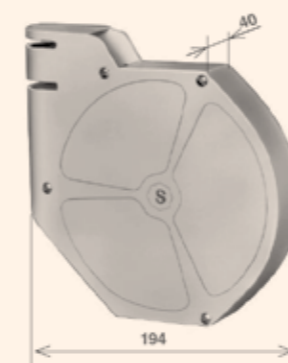
KIT AVVOLGITORE ORIENTABILE A BANDIERA

104.A.5K.20	Avvolgitore con cassetta bianca "compact"
-------------	---



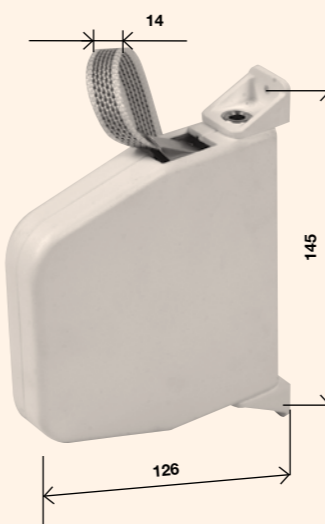
AVVOLGITORE ORIENTABILE

104.A.06.33	Avvolgitore orientabile mt. 6
104.A.08.33	Avvolgitore orientabile mt. 8
104.A.09.33	Avvolgitore orientabile mt. 9



CASSETTA ORIENTABILE

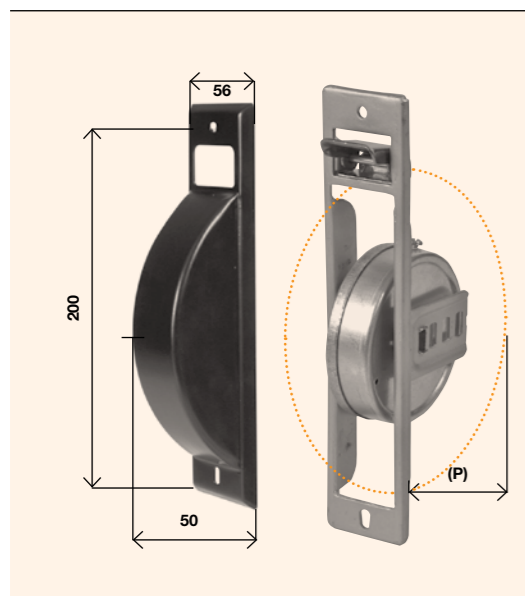
104.C.06.91	Cassetta orientabile mt. 6 bianca
-------------	-----------------------------------



KIT AVVOLGITORE "MINI", CASSETTA E CINTINO

	Cassetta	Cintino (mt 5 da mm 14X1,2)
250.K.ES.93	Bianca	Grigio
250.K.ES.94	Marrone	Marrone

AVVOLGITORI A SEMINCASSO



AVVOLGITORE A SEMINCASSO

Articolo	Capacità	Interasse	Ingombro (P)
106.A.05.20	5 m	200 mm	96 mm
106.A.10.20	10 m	200 mm	96 mm

PLACCA PER AVVOLGITORE A SEMINCASSO

106.P.00.33	I = 200 mm	Ferro cromata
-------------	------------	---------------

AVVOLGITORE A SEMINCASSO PER SOSTITUZIONE "SC" mt. 5,5/165

AVVOLGITORE 5,5 m	INTERASSE	INGOMBRO (P)
107.A.05.SC	165 mm	100 mm

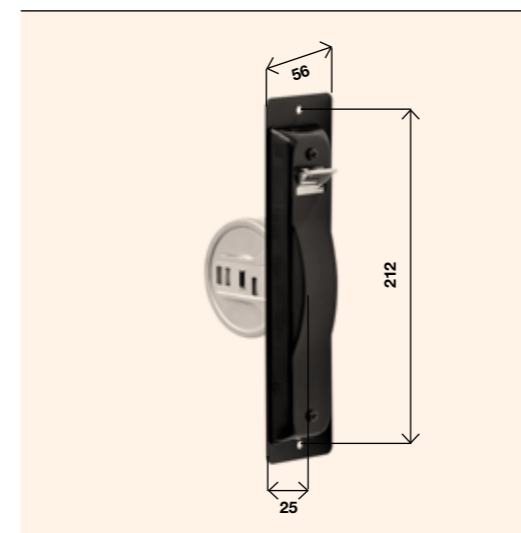
Usare cintino di spessore 1,5



PLACCA PER AVVOLGITORE "SC" mt. 5,5

107.P.05.78	Destra	Alluminio vernic. nero	"I"=165mm
107.P.S5.78	Sinistra	Alluminio vernic. nero	"I"=165mm
107.P.05.71	Destra	Alluminio anod. argento	"I"=165mm
107.P.S5.71	Sinistra	Alluminio anod. argento	"I"=165mm

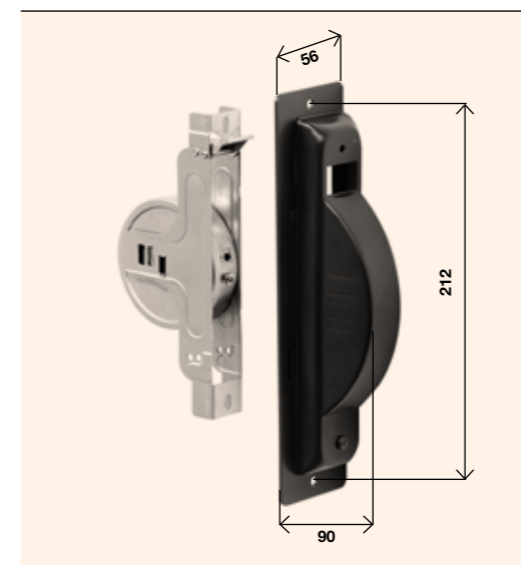
Sporgenza 16 mm



106.K.SM.00 KIT SOSTITUZIONE AVV. SYNTESY MT. 6 - I = 212 COMPOSTO DA:

108.A.I5.20	Avvol. Seminc. "Jolly-S" mt5/165 P=105 mm
108.P.00.78	Placca "Jolly-S" m/m 40 all.ver.nera
106.P.AD.78	Placca adattatrice nera per Syntesy I=212
100.V.S2.28	Vite autofilettante TC 3,9x25 nera

* cintino consigliato mm 20x1,3 oppure mm 20x1,5

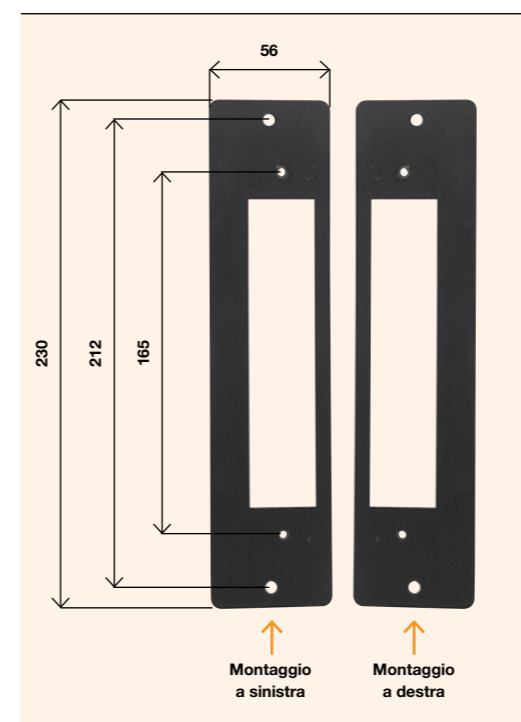


106.K.SY.00 KIT SOSTITUZIONE AVV. SYNTESY MT. 11 - I = 212 COMPOSTO DA:

110.A.C1.20	Avvolg. Seminc. "Jolly-R" mt9/165 P=105 mm
110.P.00.78	Placca "Jolly-R" m/m 40 all.ver.nera
106.P.AD.78	Placca adattatrice nera per Syntesy I=212
100.V.S2.28	Vite autofilettante TC 3,9x25 nera

* cintino consigliato mm 20x1,3

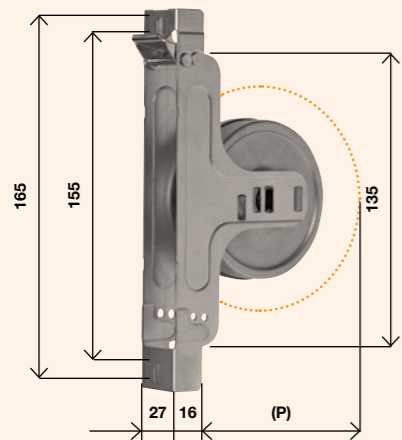
PLACCHE ADATTATRICI



PLACCA ADATTATRICE VERNICIATA NERA PER SOSTITUZIONE DI AVVOLGITORI SYNTESY I = 212

106.P.AD.78	Da utilizzare in abbinamento ad avvolgitori e placche serie "jolly" da mt.5 a mt.9
-------------	--

AVVOLGITORI A SEMINCASSO SERIE "JOLLY - S"

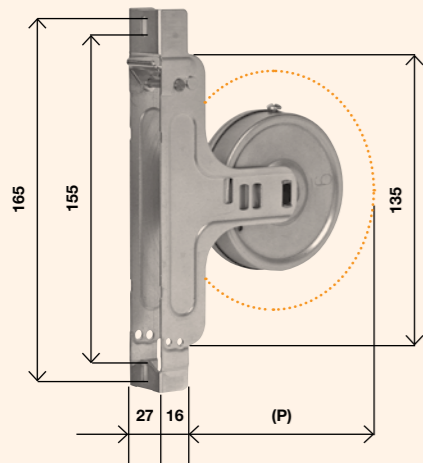


AVVOLGITORE A SEMINCASSO "JOLLY-S"

Articolo	Capacità	Interasse	Ingombro (P)	Cintino (20 mm.)
108.A.05.20	5 mt	165 mm	95 mm	Spessore max 1,5
108A.S5.20	5 mt	165 mm	85 mm	Spessore max 1,3

AVVOLGITORE A SEMINCASSO "JOLLY-S"

Articolo	Capacità	Interasse	Ingombro (P)	Cintino (20 mm.)
108.A.09.20	9 mt	165 mm	125 mm	Spessore max 1,3



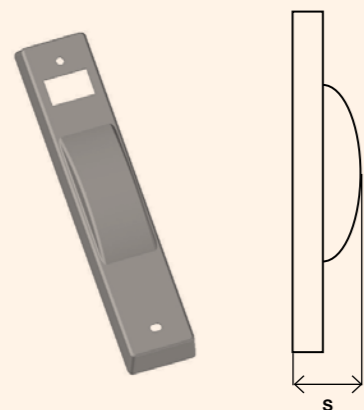
PLACCA "JOLLY - S" - L = 40 mm - l = 165 mm

108.P.00.71	All. anodizzato argento
108.P.00.72	All. anodizzato bronzo
108.P.00.77	All. verniciato bianco
108.P.00.78	All. verniciato nero
108.P.00.79	All. anodizzato oro

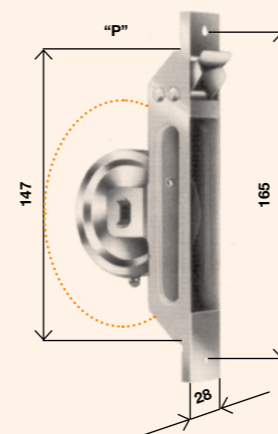
Sporgenza (S) = 25 mm

100.V.S2.20	Vite autofilettante TC 3,9x25 zincata
100.V.S3.20	Vite autofilettante TC 3,9x32 zincata

* Viti su richiesta



"MINI"AVVOLGITORI A SEMINCASSO SERIE "S"



AVVOLGITORE A SEMINCASSO "JOLLY-S"

Articolo	Capacità	Interasse	Ingombro (P)	Cintino (20 mm.)
108.A.05.20S	5 mt	165 mm	95 mm	Spessore max 1,5
108A.S5.20S	5 mt	165 mm	85 mm	Spessore max 1,3
108.A.09.20S	9 mt	165 mm	125 mm	Spessore max 1,3

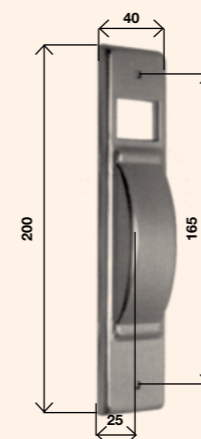
MINIPLACCA "S" L = 40 mm - l = 165 mm

108.P.00.71.S	All. anodizzato argento
108.P.00.72.S	All. anodizzato bronzo
108.P.00.77.S	All. verniciato bianco
108.P.00.78.S	All. verniciato nero

Sporgenza (S) = 25 mm

100.V.S2.20	Vite autofilettante TC 3,9x25 zincata
100.V.S2.28	Vite autofilettante TC 3,9x25 nera
100.V.S3.20	Vite autofilettante TC 3,9x32 zincata
100.V.S3.28	Vite autofilettante TC 3,9x32 nera

* Viti su richiesta



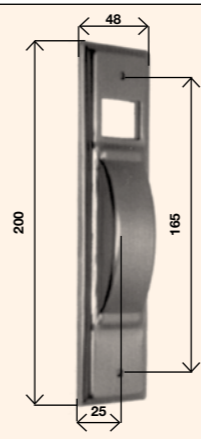
MINIPLACCA "S" LARGA L = 48 mm - l = 165 mm

108.P.L0.71.S	All. anodizzato argento
108.P.L0.72.S	All. anodizzato bronzo
108.P.L0.77.S	All. verniciato bianco
108.P.L0.78.S	All. verniciato nero
108.P.L0.79.S	All. oxidato oro

Sporgenza (S) = 25 mm

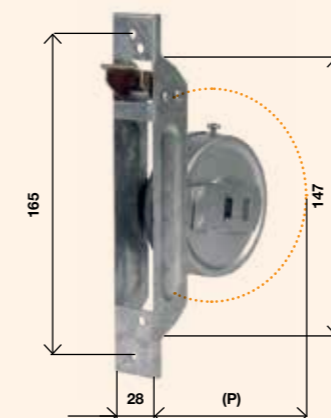
100.V.S2.20	Vite autofilettante TC 3,9x25 zincata
100.V.S2.28	Vite autofilettante TC 3,9x25 nera
100.V.S3.20	Vite autofilettante TC 3,9x32 zincata
100.V.S3.28	Vite autofilettante TC 3,9x32 nera

* Viti su richiesta

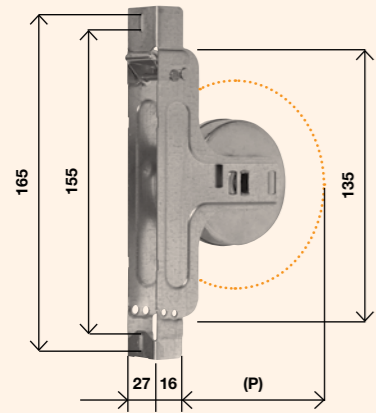


MINIAVOLGITORE A SEMINCASSO "S"

Articolo	Capacità	Interasse	Ingombro (P)	Cintino (20 mm.)
108.A.09.20S	9 mt	165 mm	125 mm	Spessore max 1,3

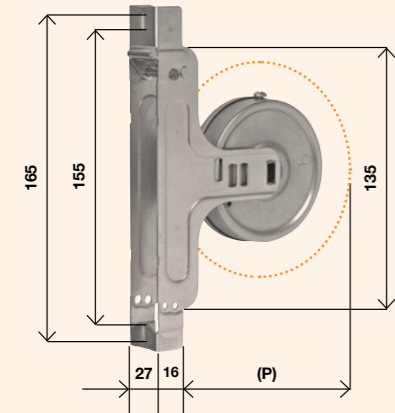


AVVOLGITORI SEMINCASSO SERIE "JOLLY- P"



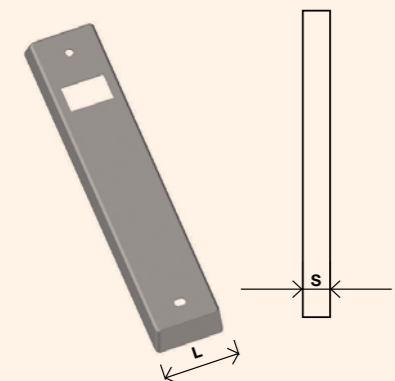
AVVOLGITORE A SEMINCASSO "JOLLY-P"

Articolo	Capacità	Interasse	Ingombro (P)	Cintino (20 mm.)
109.A.05.20	5	165 mm	95 mm	Spessore max 1,3
109.A.I5.20	5	165 mm	105 mm	Spessore max 1,5



AVVOLGITORE A SEMINCASSO "JOLLY-P" - PER RIDUTTORE

Articolo	Capacità	Interasse	Ingombro (P)	Cintino (20 mm.)
109.A.C8.20	8	165 mm	125 mm	Spessore max 1,5
109.A.C9.20	9	165 mm	135 mm	Spessore max 1,5



PLACCA "JOLLY-P" L = 40 mm - I = 165 mm

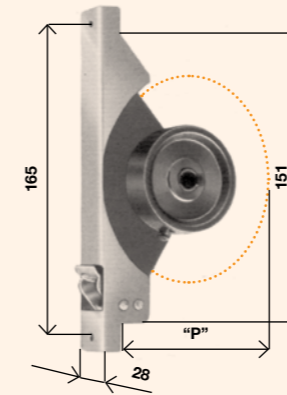
109.P.00.71	All. anodizzato argento
109.P.00.72	All. anodizzato bronzo
109.P.00.77	All. verniciato bianco
109.P.00.78	All. anodizzato nero

Sporgenza (S) = 16 mm

100.V.S2.20	Vite autofilettante TC 3,9x25 zincata
100.V.S3.20	Vite autofilettante TC 3,9x32 zincata

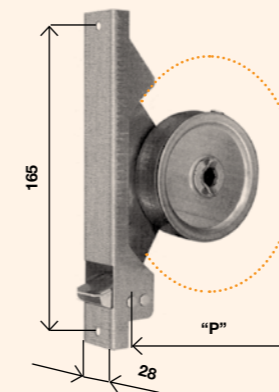
* Viti su richiesta

"MINI"AVVOLGITORI A SEMINCASSO SERIE "SP"



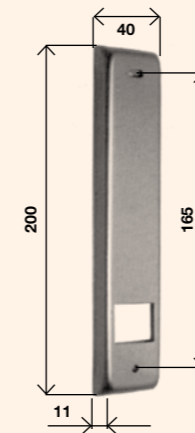
MINIAVOLGITORI A SEMINCASSO "SP"

Articolo	Capacità	Interasse	Ingombro (P)	Cintino (20 mm.)
109.A.05.20S	5	165 mm	95 mm	Spessore max 1,3
109.A.I5.20S	5	165 mm	105 mm	Spessore max 1,5



MINIAVOLGITORI A SEMINCASSO "SP" - PER RIDUTTORE

Articolo	Capacità	Interasse	Ingombro (P)	Cintino (20 mm.)
109.A.08.20S	8	165 mm	130 mm	Spessore max 1,5
109.A.11.20S	11	165 mm	180 mm	Spessore max 1,8



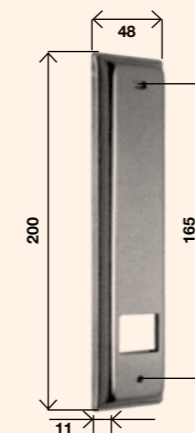
MINIPLACCA "SP" L = 40 mm - I = 165 mm

109.P.00.71.S	All. anodizzato argento
109.P.00.72.S	All. anodizzato bronzo
109.P.00.77.S	All. verniciato bianco
109.P.00.78.S	All. verniciato nero
109.P.00.79.S	All. anodizzato oro

Sporgenza (S) = 11 mm

100.V.S2.20	Vite autofilettante TC 3,9x25 zincata
100.V.S2.28	Vite autofilettante TC 3,9x25 nera
100.V.S3.20	Vite autofilettante TC 3,9x32 zincata
100.V.S3.28	Vite autofilettante TC 3,9x32 nera

* Viti su richiesta



MINIPLACCA "SP" LARGA L = 48 mm - I = 165 mm

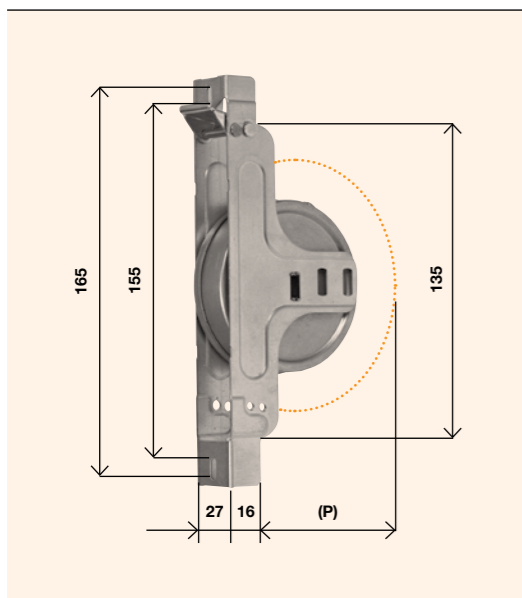
109.P.L0.71.S	All. anodizzato argento
109.P.L0.72.S	All. anodizzato bronzo
109.P.L0.77.S	All. verniciato bianco
109.P.L0.78.S	All. verniciato nero
109.P.L0.79.S	All. anodizzato oro

Sporgenza (S) = 11 mm

100.V.S2.20	Vite autofilettante TC 3,9x25 zincata
100.V.S2.28	Vite autofilettante TC 3,9x25 nera
100.V.S3.20	Vite autofilettante TC 3,9x32 zincata
100.V.S3.28	Vite autofilettante TC 3,9x32 nera

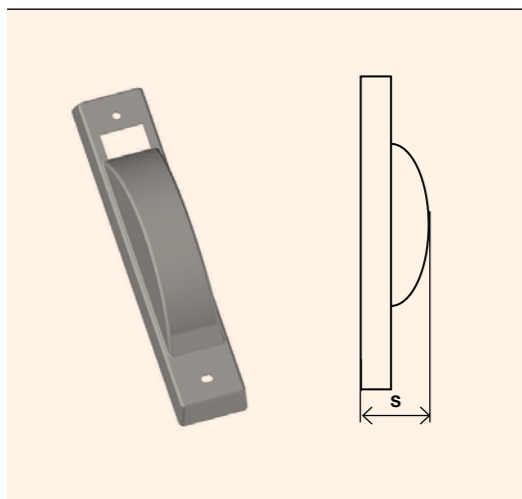
* Viti su richiesta

AVVOLGITORI SEMINCASSO SERIE "JOLLY- R" - PER RIDUTTORI



AVVOLGITORE A SEMINCASSO "JOLLY-R"

Articolo	Capacità	Interasse	Ingombro (P)	Cintino (20 mm.)
110.A.08.20	8	165 mm	85 mm	Spessore max 1,2
110.A.C9.20	9	165 mm	95 mm	Spessore max 1,2-1,3
110.A.C1.20	9	165 mm	105 mm	Spessore max 1,5



PLACCA "JOLLY- R" L = 40 mm - I = 165 mm

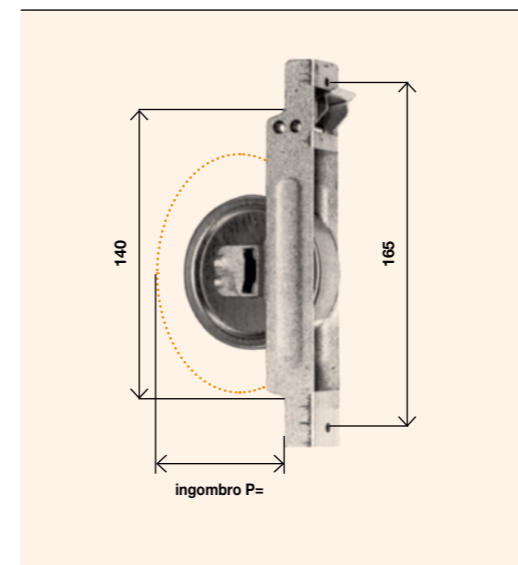
110.P.00.71	All. anodizzato argento
110.P.00.72	All. anodizzato bronzo
110.P.00.77	All. verniciato bianco
110.P.00.78	All. anodizzato nero

Sporgenza (S) = 50 mm

100.V.S2.20	Vite autofilettante TC 3,9x25 zincata
100.V.S2.28	Vite autofilettante TC 3,9x25 nera
100.V.S3.20	Vite autofilettante TC 3,9x32 zincata
100.V.S3.28	Vite autofilettante TC 3,9x32 nera

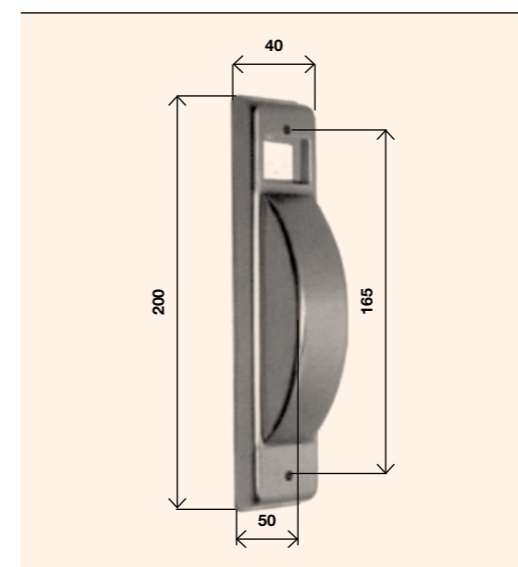
* Viti su richiesta

"MINI"AVVOLGITORI A SEMINCASSO SERIE "SR" - PER RIDUTTORI



MINIAVVOLGITORI A SEMINCASSO "SR"

Articolo	Capacità	Interasse	Ingombro (P)	Cintino (20 mm.)
110.A.08.20S	8	165 mm	85 mm	Spessore max 1,2
110.A.C9.20S	9	165 mm	95 mm	Spessore max 1,2



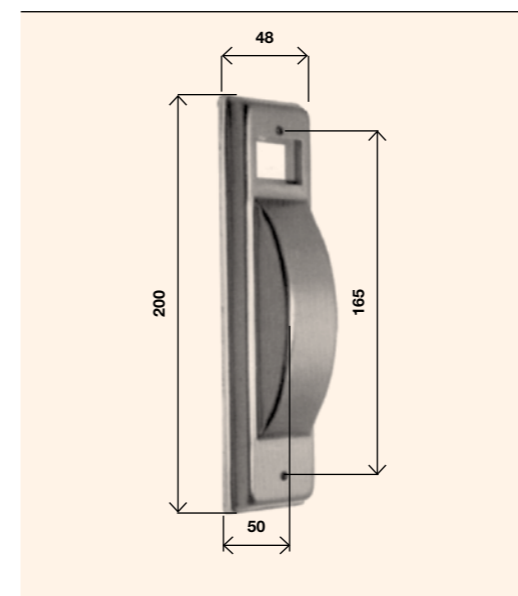
MINIPLACCA "SR" L = 40 mm - I = 165 mm

110.P.00.71.S	All. anodizzato argento
110.P.00.72.S	All. anodizzato bronzo
110.P.00.77.S	All. verniciato bianco
110.P.00.78.S	All. verniciato nero

Sporgenza (S) = 50 mm

100.V.S2.20	Vite autofilettante TC 3,9x25 zincata
100.V.S2.28	Vite autofilettante TC 3,9x25 nera
100.V.S3.20	Vite autofilettante TC 3,9x32 zincata
100.V.S3.28	Vite autofilettante TC 3,9x32 nera

* Viti su richiesta



MINIPLACCA "SR" LARGA L = 48 mm - I = 165 mm

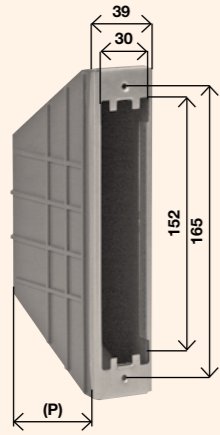
110.P.L0.71.S	All. anodizzato argento
110.P.L0.72.S	All. anodizzato bronzo
110.P.L0.77.S	All. verniciato bianco
110.P.L0.78.S	All. verniciato nero
110.P.L0.79.S	All. anodizzato oro

Sporgenza (S) = 50 mm

100.V.S2.20	Vite autofilettante TC 3,9x25 zincata
100.V.S2.28	Vite autofilettante TC 3,9x25 nera
100.V.S3.20	Vite autofilettante TC 3,9x32 zincata
100.V.S3.28	Vite autofilettante TC 3,9x32 nera

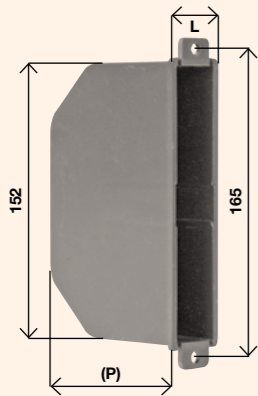
* Viti su richiesta

MINI CASSETTE PER AVVOLGITORI A SEMINCASSO



MINICASSETTA PER AVVOLGITORI A SEMINCASSO

110.C.00.10	Ingombro (P) 96 mm
110.C.80.10	Ingombro (P) 80 mm
110.C.13.10	Ingombro (P) 135 mm



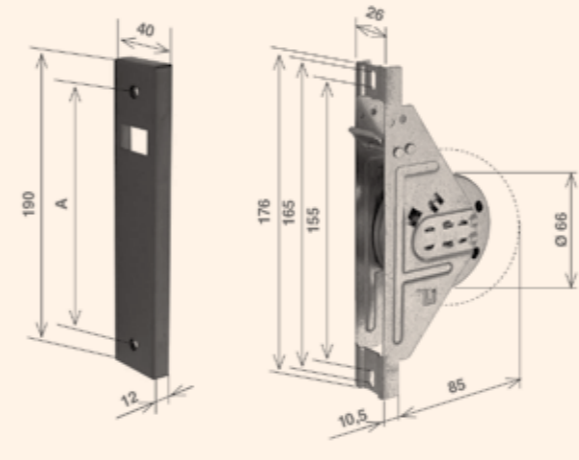
MINICASSETTA AD INSERIMENTO FRONTALE PER AVVOLGITORI A SEMINCASSO

110.C.FR.10.S	Ingombro (P) 97 mm L = 36 mm
110.C.F8.10	Ingombro (P) 80 m L = 36 mm
110.C.F1.10	Ingombro (P) 135 mm L = 36 mm

110.C.TD.10	Minicassetta semincasso /165 att. filo 96 ing.
-------------	--



AVVOLGITORI A SEMINCASSO SERIE "SIGMA"

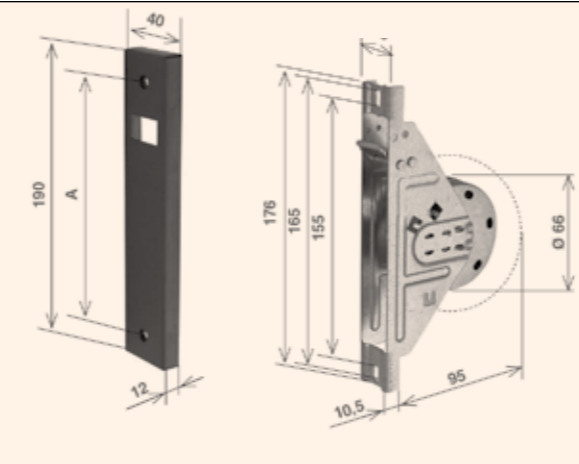


AVVOLGITORE "SIGMA 5"

Articolo	Interrasse	Ingombro	
028.S.05.20	155-165 mm	85 mm	Precaricato
028.S.05.92	155-165 mm	85 mm	con 5,5 m di cintino grigio 20x1,2

PLACCA PER AVVOLGITORE "SIGMA 5"

Articolo	Interrasse	Finitura
028.P.0A.93	I = 165 mm	Bianca
028.P.0A.95	I = 165 mm	Nera
028.P.0B.93	I = 155 mm	Bianca
028.P.0B.95	I = 155 mm	Nera

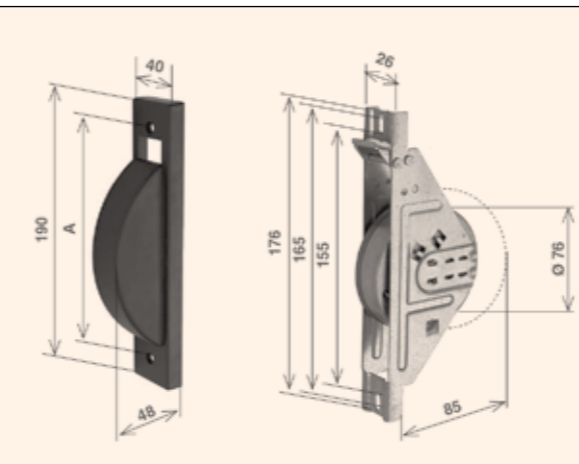


AVVOLGITORE "SIGMA P5"

Articolo	Interrasse	Ingombro	
028.S.P5.20	155-165 mm	95 mm	Precaricato
028.S.P5.92	155-165 mm	95 mm	con 5,5 m di cintino grigio 20x1,2

PLACCA PER AVVOLGITORE "SIGMA 5"

Articolo	Interrasse	Finitura
028.P.PA.93	I = 165 mm	Bianca
028.P.PA.95	I = 165 mm	Nera
028.P.PB.93	I = 155 mm	Bianca
028.P.PB.95	I = 155 mm	Nera

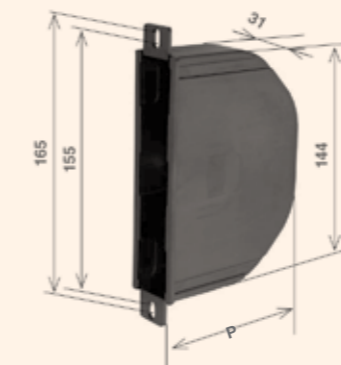


AVVOLGITORE "SIGMA R8"

Articolo	Interrasse	Ingombro	
028.S.R8.20	155-165 mm	85 mm	Precaricato
028.S.R8.92	155-165 mm	85 mm	con 9 m di cintino grigio 20x1,2

PLACCA PER AVVOLGITORE "SIGMA R8"

Articolo	Interrasse	Finitura
028.P.RA.93	I = 165 mm	Bianca
028.P.RA.95	I = 165 mm	Nera
028.P.RB.93	I = 155 mm	Bianca
028.P.RB.95	I = 155 mm	Nera



CASSETTA PLASTICA "SIGMA"

028.C.TF.90	Ingombro (P) 85 mm
028.C.OF.90	Ingombro (P) 95 mm

CINTINI PER TAPPARELLE



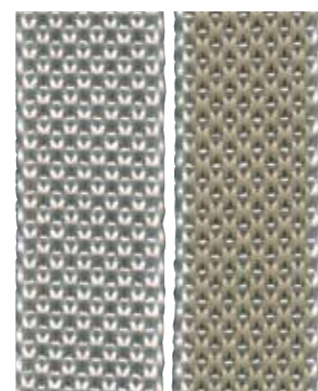
255.C.20.13.P

Cintino PP 20x1,2
puntinato



255.C.20.13

Cintino PP 20x1,2
testa di moro



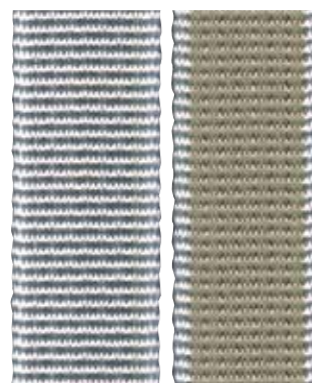
255.C.22.17

Cintino PP multibava 22x1,7
bicolore: grigio/avana



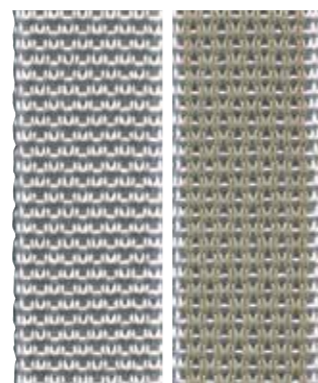
255.C.20.GA

Cintino PP 20x1,2
bicolore: grigio/avana



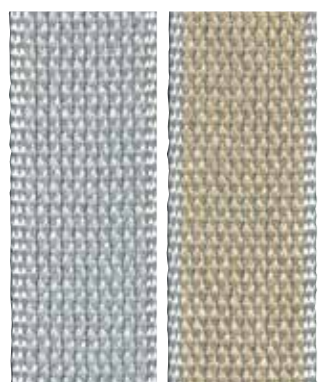
255.C.22.ML

Cintino PP multibava 22x2
bicolore: grigio/avana



255.C.21.RB

Cintino "fiocco viscosa" TMS
21,5x1,75 bicolore: grigio/avana



257.C.20.BS

Cintino misto-cotone BS 20x1,3
bicolore: grigio/avana



257.C.21.BS

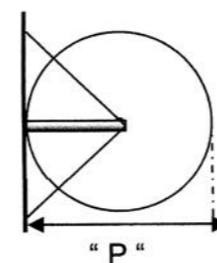
Cintino misto-cotone BS 21x1,5
bicolore: grigio/avana



257.C.22.BS

Cintino misto-cotone BS 22x1,75
bicolore: grigio/avana

TABELLA INGOMBRI E UTILIZZO CINTINI PER AVVOLGITORI



"P" ingombro cintino avvolto	Tamburo molla		Capacità effettiva di richiamo cintino nell'ingombro "P"	Tipo cintino largh.x spess (mm.)	Codice cintino
	Diametro	Capacità nominale/mt.			
125 mm	75 mm	(5)	mt. 5,5	PP 20 x 1,3	255.C.20.GA
			mt. 5,5	BS 20 x 1,3	257.C.20.BS
			mt. 5,0	BS 21 x 1,5	257.C.21.BS
			mt. 4,3	BS 22 x 1,75	257.C.22.BS
140/143 mm	75 mm	(4)	mt. 4,3	BS 22 x 1,75	257.C.22.BS
			mt. 4,4	TMS 21,5 x 1,75	255.C.21.RB
			mt. 4,2	MLB 22 x 1,7	255.C.22.17
			mt. 3,9	MLB 22 x 2	255.C.22.ML
			mt. 5,7	BS 22 x 1,75	257.C.22.BS
			mt. 5,7	MLB 22 x 1,7	255.C.22.17
160/165 mm	84 mm	(6)	mt. 5,7	BS 22 x 1,75	257.C.22.BS
			mt. 5,7	MLB 22 x 1,7	255.C.22.17
			mt. 5,8	MLB 22 x 1,7	255.C.22.17
			mt. 6,3	MLB 22 x 1,7	255.C.22.17
			mt. 5,9	MLB 22 x 2	255.C.22.ML
			mt. 6,5	BS 22 x 1,75	257.C.22.BS
180/190 mm	98 mm	(8)	mt. 6,2	TMS 21,5 x 1,75	255.C.21.RB
			mt. 8,4	MLB 22 x 2	255.C.22.ML
			mt. 8,5	MLB 22 x 1,7	255.C.22.17
			mt. 8,6	TMS 21,5 x 1,75	255.C.21.RB

PER RIDUTTORI

140/143 mm	75 mm	(9)	mt. 9,2	PP 20 x 1,2	255.C.20.GA
			mt. 9,0	PP 20 x 1,2	255.C.20.GA
			mt. 9,0	BS 20 x 1,3	257.C.20.BS
			mt. 7,9	BS 21 x 1,5	257.C.21.BS
160/165 mm	84 mm	(10)	mt. 8,8	PP 20 x 1,2	255.C.20.GA
			mt. 8,2	PP 20 x 1,2	255.C.20.GA
			mt. 8,2	BS 20 x 1,3	257.C.20.BS
			mt. 9,8	PP 20 x 1,2	255.C.20.GA
180/190 mm	98 mm	(12)	mt. 10,2	PP 20 x 1,2	255.C.20.GA
			mt. 10,2	BS 20 x 1,3	257.C.20.BS
			mt. 9,2	BS 21 x 1,5	257.C.21.BS
			mt. 8,3	BS 22 x 1,75	257.C.22.BS
			mt. 8,2	MLB 22 x 1,7	255.C.22.17
			mt. 8,3	TMS 21 x 1,75	255.C.21.RB
210/220 mm	98 mm	(12)	mt. 10,5	TMS 21 x 1,75	255.C.21.RB
			mt. 10,5	MLB 22 x 1,7	255.C.22.17
			mt. 10,5	TMS 21 x 1,75	255.C.21.RB
			mt. 10,5	MLB 22 x 1,7	255.C.22.17
210/220 mm	98 mm	(12)	mt. 12,8	TMS 21 x 1,75	255.C.21.RB
			mt. 12,5	MLB 22 x 1,7	255.C.22.17
			mt. 12,5	BS 22 x 1,75	257.C.22.BS