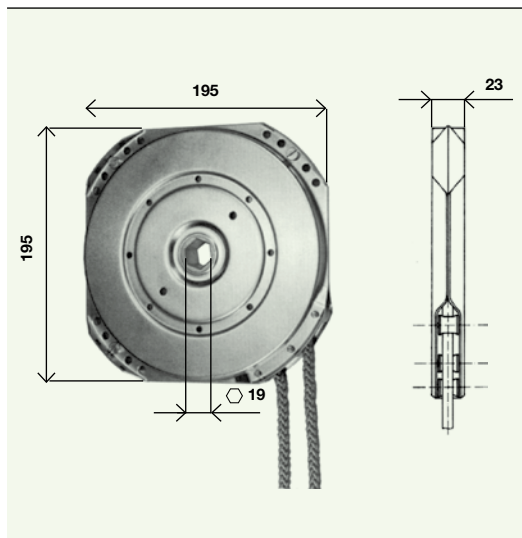


AUTOFRENANTI A CORDONE CONTINUO



AUTOFRENANTE "ARNO" COMPLETO DI CORDONE

Articolo	Portata	Cordone Ø 8 mm	
410.A.AR.10	25 kg	Grigio	L. 3,5 mt
410.A.AR.20	25 kg	Bianco	L. 3,5 mt
410.A.AR.30	25 kg	Marrone	L. 3,5 mt
410.A.A4.10	25 kg	Grigio	L. 4,1 mt
410.A.A4.20	25 kg	Bianco	L. 4,1 mt
410.A.A4.30	25 kg	Marrone	L. 4,1 mt

CALOTTA "ARNO" CON FINECORSIA

410.C.ED.90	Ø 60 mm – destra
410.C.ES.90	Ø 60 mm – sinistra

GUIDACORDONE "ARNO"

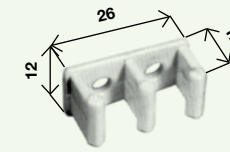
410.G.AR.93	Bianco
410.G.AR.94	Marrone

GUIDACORDONE "ARNO" A 3 RULLINI

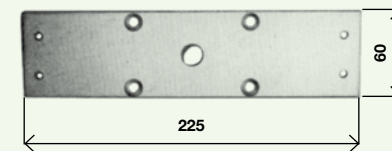
410.G.3R.93	Bianco
410.G.3R.94	Marrone

FERMACORDONE "ARNO"

410.F.AR.93	Bianco
410.F.AR.94	Marrone

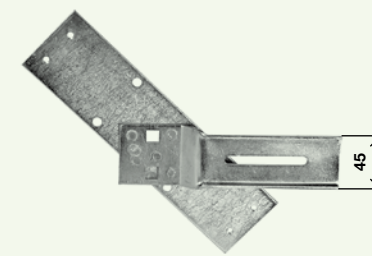


410.P.AR.20 PIASTRA SUPPORTO PER "ARNO"



MENSOLA "TORINO" PER "ARNO"

410.P.DA.20	Destra
410.P.DA.20SX	Sinistra



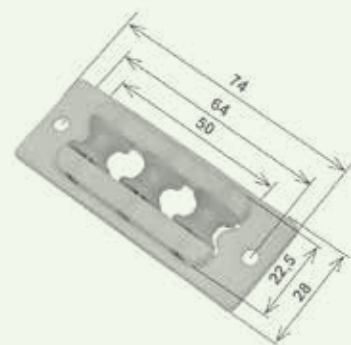
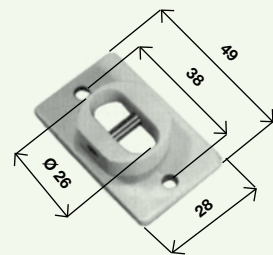
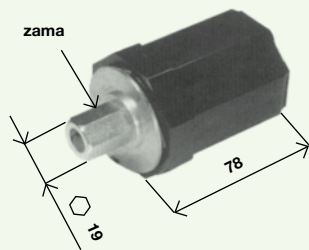
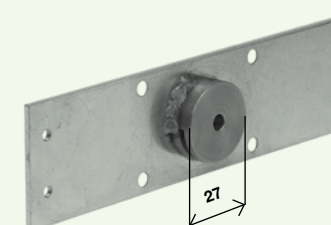
PIASTRA SUPPORTO "ARNO" PER FIANCHI ALLUMINIO "STANDARD"

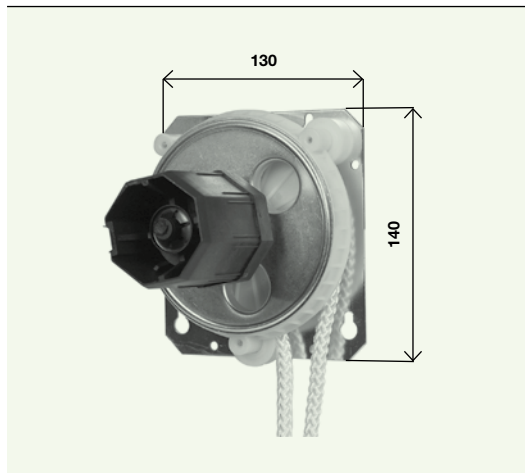
410.P.FD.20	Destra
410.P.FS.20	Sinistra



PIASTRA SUPPORTO "ARNO" TIPO "MAUGERI" - INCASTRO 27 mm

410.P.MA.20	Destra
410.P.MA.20SX	Sinistra

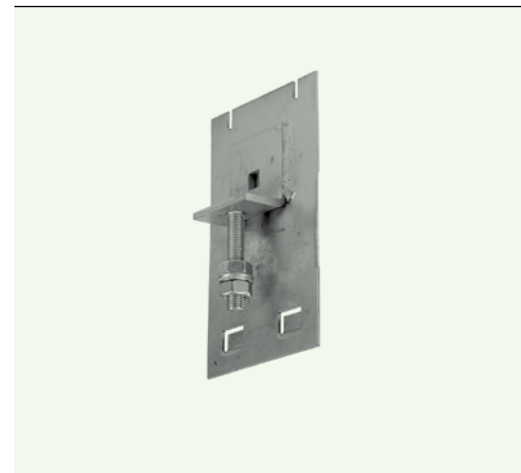




AUTOFRENANTE "MICROLIFT"

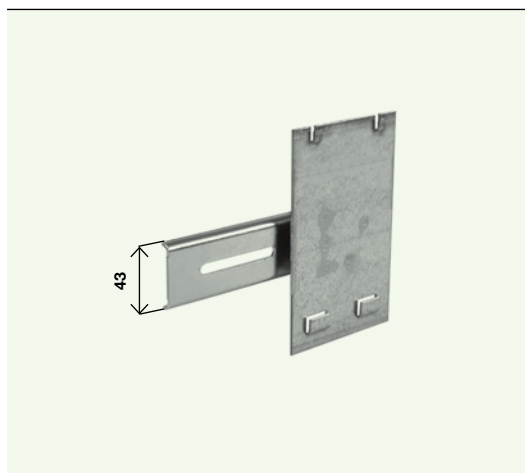
Articolo	Portata	Con calotte finecorsa
410.A.MC.00	16 kg	Destra
410.A.MC.10	16 kg	Sinistra

Completo di cordone bianco (3 mt) e guidacordone a 3 rulli



PIASTRA SUPPORTO "MICROLIFT"

410.P.MC.20	Con vite M10 - da avvitare su muratura pre-esistente
-------------	--



MENSOLA "TORONTO" PER MICROLIFT

165.M.MC.20	Destra
165.M.MC.20SX	Sinistra
167.V.TQ.20	Vite TQST M6 X 20 Zincata
167.M.6D.20	Dado M6 Flangiato zincato



SOLO CORDONE - PER SOSTITUZIONI

Articolo	Cordone Ø 8 mm	
410.C.AR.92	Grigio	L. 3,5 mt
410.C.AR.93	Bianco	L. 3,5 mt
410.C.AR.94	Marrone	L. 3,5 mt
410.C.A4.92	Grigio	L. 4,1 mt
410.C.A4.93	Bianco	L. 4,1 mt
410.C.A4.94	Marrone	L. 4,1 mt